



*В. С. Бедин*

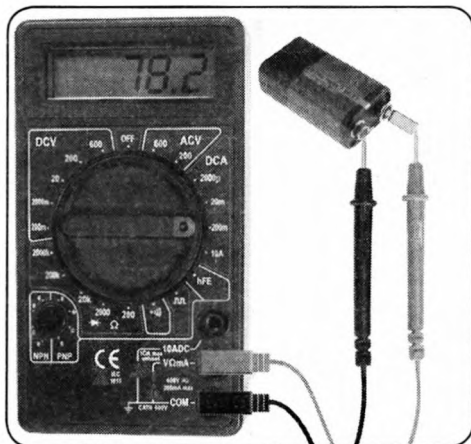
# Сам себе ЭЛЕКТРИК

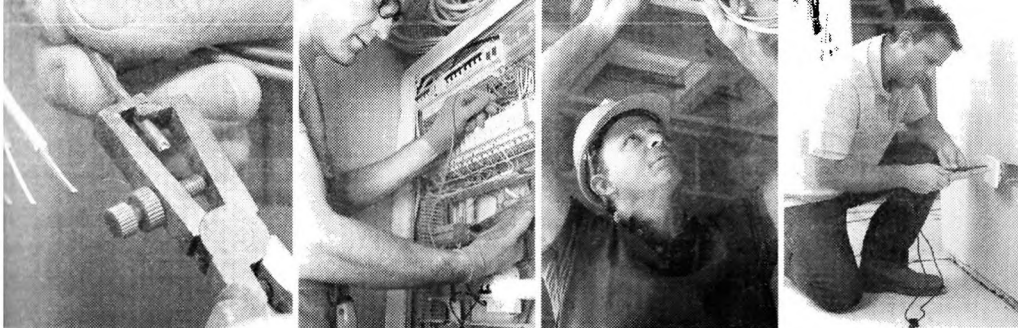
Открытая и скрытая проводка  
Электричество в частном доме  
Подключение бытовых электроприборов  
Охранные устройства и датчики



Электроустановка и полезные  
электронные самоделки

КЛУБ  
СЕМЕЙНОГО





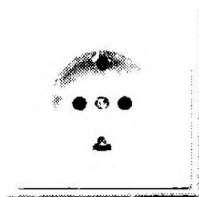
*В. С. Бедин*

# Сам себе ЭЛЕКТРИК

---

---

ЭЛЕКТРОМОНТАЖ  
И ПОЛЕЗНЫЕ ЭЛЕКТРОННЫЕ САМОДЕЛКИ



ХАРЬКОВ БЕЛГОРОД 2013 КЛУБ СЕМЕЙНОГО ДОСУГА

УДК 696/697

ББК 31.29

Б38

Никакая часть данного издания не может быть скопирована или воспроизведена в любой форме без письменного разрешения издательства

Дизайнер обложки *Сергей Мисяк*

ISBN 978-966-14-4830-7 (Украина)

ISBN 978-5-9910-2345-0 (Россия)

© DepositPhotos.com / Monkey Business, Алина Исакович, Christopher Nuzzaco, обложка, 2013

© Книжный Клуб «Клуб Семейного Досуга», издание на русском языке, 2013

© Книжный Клуб «Клуб Семейного Досуга», художественное оформление, 2013

© ООО «Книжный клуб “Клуб семейного досуга”», г. Белгород, 2013

## К ЧИТАТЕЛЮ

Все, к чему прикасаются руки человека на работе или в быту, изготовлено с большим или меньшим использованием электричества. На сегодняшний день наука об электричестве — огромный объем информации, начиная от теоретических работ на переднем крае науки и заканчивая сугубо практическими знаниями инженерно-технического плана.

Электричество вошло в наш быт давно. Мы уже вряд ли сможем представить свою жизнь без электроприборов и освещения. Электрика в доме и квартире — это суровые будни нашей жизни. Почему суровые? Да потому что электрика имеет свойство ломаться. То перегорела лампочка, то перестал крутиться вентилятор, то электронасос на даче перестал снабжать огород водой; случаются вещи и более хлопотные, например электропроводка устарела и требует замены. Другими словами, электрика — друг и помощник, но требует заботы и ласки. Качественно отремонтировать вышедшие из строя и правильно установить новые электроприборы, провести электромонтажные работы в квартире или доме помогут различные предприятия, мастера-электрики и т. д. и т. п. Но все они милые и обаятельные, пока дело не доходит до оплаты их работы. Иногда установка заземленной розетки для стиральной машины-автомата от отдельного автоматического выключателя может пробить в семейном бюджете дыру.

Конечно, некоторые работы по ремонту и обслуживанию электрики в квартире или доме должны выполнять специалисты с соответствующими образованием и квалификацией. Но есть работы, которые вы в силах сделать и сами. Это в большей степени касается установки новых электроприборов и ремонта электроустановочных устройств (розеток, выключателей, осветительных приборов и т. д.).

Бывают случаи, когда вам просто требуется совет по какому-то вопросу, связанному с электрикой. Например: имеется трехфазный электродвигатель, а проводка на 220 В. Как переделать электромотор, вы не знаете, и помочь некому. Не все мы живем в крупных городах, да и не все знают, куда обратиться с этим вопросом. Хорошо, если есть компьютер с Интернетом, а если нет? Тогда эта книга для вас. Прочтите ее внимательно, обращая особое внимание на предостережения (они выделены курсивом).

Речь пойдет вот о чем.

1. Будут разобраны отдельные правовые аспекты взаимоотношений поставщиков и потребителей электроэнергии. Абоненты энергоснабжающей организации должны знать свои права и обязанности по отношению к ней, и наоборот.
2. Будет детально описано устройство квартирной электропроводки, коммутационной аппаратуры и установочных изделий.
3. Будет дан ряд рекомендаций по экономии электроэнергии. Эти советы помогут рационально ее использовать, что особенно важно зимой, когда световой день короток, и существенно уменьшить расходы.
4. Наконец, будут рассмотрены основы электробезопасности. Электричество требует не только специальных знаний, но и строгого соблюдения целого ряда правил. Оно представляет опасность как для тех, кто не умеет им пользоваться, так и для не слишком дисциплинированных «умельцев». Призываем с пониманием отнестись ко всем этим рекомендациям и предостережениям.

Желаем вам всех благ, в том числе и тех, которые дает электроэнергия.

# ЧАСТЬ 1

## КРАТКИЕ ОСНОВЫ ЭЛЕКТРИЧЕСТВА

### АЗБУКА ЭЛЕКТРИЧЕСТВА

Чтобы понять законы электричества и научиться использовать их в собственных интересах, совсем не обязательно знать все премудрости физических постулатов и понимать хитрые формулы. В этом заключается работа ученых и инженеров: привести сложную теорию в разряд доступной практики. Ведь никто не изучает в деталях теорию двигателей внутреннего сгорания перед тем, как сесть за руль.

Электричество — совокупность явлений, обусловленных существованием, взаимодействием и движением электрических зарядов.

Электричество — это энергия, которая существует в природе. Наиболее яркое ее проявление — это молния во время грозы. Однако молнию пока не удалось поставить на службу человеку: грозовой разряд трудно аккумулируется и сохраняется. Поэтому электричество приходится производить на основе других видов энергии (тепловой, атомной, Солнца, ветра, падающей воды). По сравнению с другими видами энергии электричество обладает определенными преимуществами: его легко передавать на расстояние, для его хранения не требуются складские помещения, оно готово к немедленному потреблению и является экологически чистым.

Единственное, что можно было бы поставить ему в упрек, — неэстетичный вид воздушных высоковольтных линий, а также некоторых установок в наших домах.

К сожалению, электричество опасно, если неправильно эксплуатируется. Поэтому требуется соблюдение довольно строгих норм, разработка и совершенствование все более безопасного оборудова-

ния. Чтобы освоить какую-либо область, нужно хорошо знать ее основы, поэтому постараемся для начала просто понять, что же такое электрический ток.

## Как это действует

Электрический ток представляет собой движение свободных электронов между двумя точками проводника (рис. 1.1). Электроны представляют собой частицы, которые вращаются вокруг ядра (почти так же, как планеты вокруг Солнца). Ядро и электроны составляют атом. Свободным электроном называют электрон, способный легко отделиться от атома. Различают два вида тел: те, которые имеют свободные электроны (они называются проводниками; в быту чаще всего используются металлы), и те, которые их не имеют (диэлектрики, или изоляторы, — стекло, фарфор, пластик и т. д.).

Генератор — установка, которая производит электричество. Генератор имеет два полюса. Он снабжен устройством, которое создает избыток электронов на одном из полюсов и их недостаток на другом. Клемму с избытком электронов обозначают плюсом (+), а с недостатком — минусом (-) (рис. 1.2). Когда к клеммам подсоединяют прибор-потребитель (например, лампочку), генератор действует как насос для электронов: он втягивает положительные заряды и отталкивает отрицательные; другими словами, электри-

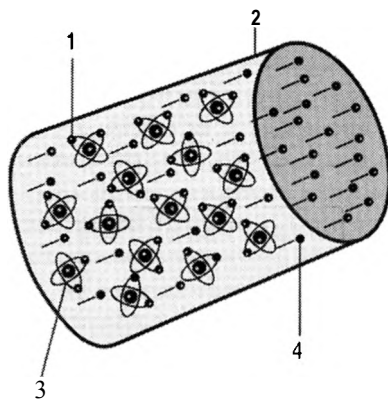


Рис. 1.1. Структура проводника:

- 1 — связанные электроны, остающиеся в атоме; 2 — проводник;  
3 — атом; 4 — свободные электроны, обеспечивающие ток



ческий ток имеет некое направление. Раньше считали, что ток идет от клеммы «+» к клемме «-». В действительности все происходит наоборот, однако сохранили эту условность.

Чтобы понять возможности электричества, проделаем следующий опыт. Соберем электрическую цепь, соединяя элементы последовательно, то есть один за другим (рис. 1.3). Раствор кислоты в данном случае представляет собой источник ионов (одно- или многоатомных электрически заряженных частиц, знак которых зависит от того, присоединили они свободные электроны или отдали).

Что произойдет, если нажать на выключатель?

Лампочка загорается и излучает тепло — это тепловой эффект; заряженные частицы появляются на электродах — это химический эффект; стрелка компаса поворачивается — это магнитный эффект.

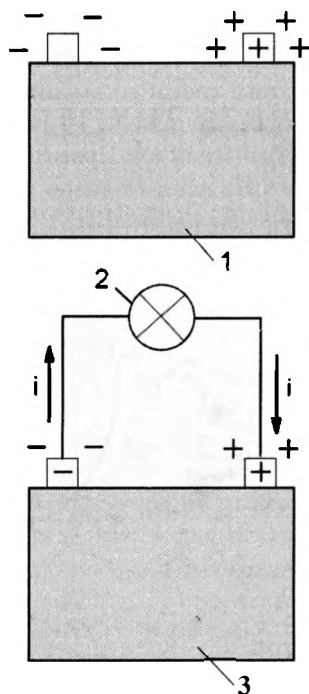


Рис. 1.2. Простейшая электрическая цепь:

1 — генератор; 2 — лампочка; 3 — генератор

Рассмотрев эти три явления, можно вкратце изложить возможности, которые предлагает электричество.

**Тепловой эффект** мы наблюдаем, когда электрический ток проходит через материал, оказывающий сопротивление, — именно тогда электрическая энергия преобразуется в тепловую. Этот эффект используют для освещения, а также для обогрева (в электрических конвекторах). Для освещения используют вольфрамовую нить, доводимую до свечения прохождением через нее электрического тока. Нить помещают в стеклянную колбу, в которой создан вакуум или находится инертный газ (например, криптон).

**Химический эффект** происходит во время прохождения электрического тока через раствор — между электродами начинается обмен электронами (заряженными частицами). Такая химическая реакция называется электролизом. Электролиз используется в промышленности для получения некоторых металлов (алюминия, золота, серебра) и гальваностегии (создания металлического осадка на другом веществе, например серебрения или позолоты).

Если прохождение тока способно вызывать химическую реакцию, то возможен и обратный процесс — химическая реакция может генерировать электрический ток. Примером использования этого эффекта могут служить давным-давно ставшие привычными аккумуляторные батареи для автомобилей.

**Магнитный эффект:** в медной перемычке, через которую пропускают ток, возникает магнитное поле, благодаря действию которого

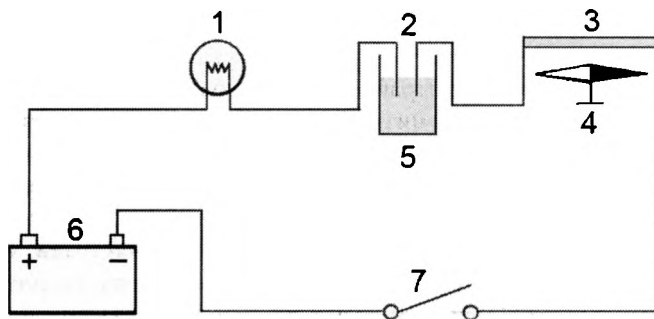


Рис. 1.3. Возможности электрического тока:

1 — лампочка; 2 — электроды; 3 — медная перемычка; 4 — компас;

5 — емкость с раствором соляной кислоты; 6 — генератор; 7 — выключатель

го отклоняется стрелка компаса. Этот, эффект применяется очень широко: он позволил разработать электродвигатель, трансформатор, звонок, электрический замок и большое количество различных автоматов.

Магнитный эффект имеет и обратное действие: в результате механического вращения ротора электродвигателя появляется ток. Этот эффект сделал возможным существование генераторов (например, генератор переменного тока для автомобилей или ветрогенератор); электричество, получаемое потребителями, также вырабатано генераторами.

И напоследок: если мы поменяем местами провода генератора, то можно увидеть, что в растворе осадок будет откладываться на другом электроде, а стрелка компаса повернется в противоположном направлении. Только лампочка будет реагировать так же, как и раньше. Вывод очевиден: изменение направления движения тока влияет на некоторые его эффекты.

## ФИЗИЧЕСКИЕ ВЕЛИЧИНЫ

Теперь нужно вспомнить несколько физических величин, которые характеризуют электрический ток. Существует два вида тока:

- **постоянный ток**, получаемый химическим способом (батареи и аккумуляторы), как в рассмотренном примере, или генерируемый полупроводниковыми фотоэлектрическими преобразователями, которые в просторечии обычно именуется солнечными батареями. Этот ток поляризован и течет в определенном направлении, как было описано выше;
- **переменный ток**, вырабатываемый благодаря магнитному эффекту (электромагнитной индукции); такой ток используется в быту. Переменный ток не имеет полюсов в том виде, в котором они определяются для постоянного; смена полюсов происходит циклически и постоянно. Это явление (смена полярностей) происходит с определенной частотой. Измеряется она в герцах (Гц). В бытовых сетях на территории бывшего СССР используется переменный ток частотой 50 Гц; это значит, что смена направления происходит 50 раз в секунду. Два провода, которые идут от ввода линии в дом, называются фазным и нулевым проводами.

**Разность потенциалов** (в формулах обозначается  $U$ ). Поскольку генератор действует на электроны подобно водяному насосу, существует разность на его клеммах, которую называют разностью потенциалов или напряжением; измеряется она в **вольтах** (В). Измеряемая вольтметром разность потенциалов на входном и выходном соединении электроприбора (которые можно рассматривать как клеммы генератора) должна составлять 210—240 В.

**Сила тока** (в формулах обозначается  $I$ ). Когда к генератору подключают лампочку (см. рис. 1.2), получается простейшая электрическая цепь. Поток электронов течет через провода и нить накаливания лампочки. Сила тока измеряется в **амперах** (А).

**Сопротивление** ( $R$ ) — физическая величина, характеризующая свойства проводника препятствовать прохождению электрического тока. Эта величина измеряется в **омах** (Ом). Сопротивление позволяет электрической энергии преобразовываться в тепловую. Это явление используется, например, в лампах накаливания. При постоянном напряжении сила тока пропорциональна сопротивлению. Известный еще со школьных времен **закон Ома** устанавливает связь между напряжением, сопротивлением и током в участке электрической цепи и формулируется так: величина тока  $I$ , протекающего через участок цепи с известным сопротивлением  $R$ , зависит от разности потенциалов  $U$  между концами этого участка и численно равна отношению разности потенциалов между концами участка к величине сопротивления этого участка:

$$I=U/R.$$

В замкнутой электрической цепи **электродвижущая сила** ( $E$ ) равна сумме напряжений на отдельных участках цепи; следовательно, общее сопротивление этой цепи будет равно

$$R=E/I.$$

Общее сопротивление складывается из внутреннего сопротивления источника электроэнергии и сопротивления внешней цепи. Обычно внутреннее сопротивление ( $r_{\text{вн}}$ ) имеет относительно малую величину, а сопротивление всей внешней цепи ( $r_{\text{вн}}$ ) относительно большое.

Таким образом, согласно закону Ома в замкнутой цепи ток равен:

$$I = E / (r_{вн} + r_{вщ}),$$

и, следовательно,

$$E = r_{вн} \times I + r_{вщ} \times I.$$

Поскольку напряжение на зажимах источника равно

$$U = r_{вщ} \times I,$$

то

$$U = E - r_{вн} \times I.$$

Другими словами, напряжение на выходных зажимах источника электроэнергии при протекании в замкнутой цепи тока меньше электродвижущей силы источника электроэнергии на величину внутреннего падения напряжения в источнике. Произведем теперь некоторые практически важные расчеты с использованием введенных величин и закона Ома.

Очевидно, что с ростом сопротивления при постоянном напряжении сила тока уменьшается; если в этих условиях уменьшить сопротивление, то сила тока возрастет.

Когда в цепь ставят сопротивление, то получают различные результаты в зависимости от того, как делается соединение — последовательно или параллельно. Сопротивления при последовательном соединении (рис. 1.4, а) дополняют друг друга. Эквивалентное им сопротивление будет равно сумме всех сопротивлений:

$$R_{общее} = R_1 + R_2.$$

Чем больше в цепи параллельно соединенных сопротивлений, тем меньше сила тока.

Сопротивление при параллельном соединении (рис. 1.4, б) подсчитывают по формуле:

$$1/R_{общее} = 1/R_1 + 1/R_2.$$

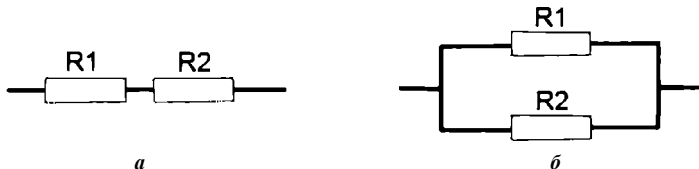


Рис. 1.4. Соединение:  
а — последовательное; б — параллельное

Другими словами, общее сопротивление оказывается ниже самого малого из сопротивлений. В этом случае, чем больше ставят в цепь сопротивлений, тем больше возрастает сила тока. То же самое происходит, когда подключают несколько приборов к одному вводу.

**Мощность** обозначается  $P$  и измеряется в **ваттах** (Вт); эта величина определяет количество энергии, потребляемой прибором, подключенным к источнику тока (в бытовых условиях — розетке). Для оценки энергетических возможностей выполнения работы в электрической цепи используется формула

$$P = U \times I = I^2 \times R = \frac{U^2}{R},$$

где  $P$  — мощность, выделяемая при прохождении электрического тока  $I$  через сопротивление  $R$ , между концами которого существует разность потенциалов  $U$ .

На практике в зависимости от условий расчетов и имеющихся данных может использоваться любая часть этой формулы. Например: напряжение в сети  $U=220$  В. Имеется лампочка с силой тока  $I=0,435$  А. Мощность в этом случае составит:  $P = U \cdot I = 220 \cdot 0,435 = 95,7$  Вт. Таким образом, если известна мощность прибора (информация о ней, а также о напряжении для подключения должна быть на заводской этикетке), то несложно определить потребляемую им силу тока:

$$I = P/U.$$

При расчетах удобнее пользоваться единицами измерения со стандартными приставками, что позволяет избежать постоянных вычислений порядка значения (например,  $1 \text{ кВт} = 1000 \text{ Вт}$ ,  $1 \text{ МВт} = 1000000 \text{ Вт}$ ). Для переменного тока мощность может также измеряться в вольтамперах (ВА) либо в киловольт-амперах (кВА).  $1 \text{ кВА}$  равен  $1 \text{ кВт}$ , если подсоединенный прибор представляет собой чисто активное сопротивление.

**Расход электроэнергии** вычисляется путем умножения мощности прибора на длительность его использования; измеряется эта величина в **киловатт-часах** (кВт•ч). Обычная лампа мощностью  $100 \text{ Вт}$  в течение трех часов расходует  $0,1 \cdot 3 = 0,3 \text{ кВт}\cdot\text{ч}$ . Именно эту величину можно увидеть на циферблате электросчетчика.

В электротехнике используется еще несколько различных величин, но в бытовых условиях для работы достаточно и перечисленных.

## ПЕРЕМЕННЫЙ ТОК

Долгое время в электротехнике применялся исключительно постоянный ток. Но потом возникла необходимость в передаче электроэнергии на дальние расстояния. В быту обычно используется переменный ток, поэтому мы расскажем подробнее о нем и его физических характеристиках.

При передаче электроэнергии по проводам в них возникают потери, пропорциональные квадрату тока. Для уменьшения потерь необходимо уменьшить ток. Но тогда для передачи той же мощности необходимо более высокое напряжение. Поэтому передача электроэнергии на большие расстояния может быть выполнена только при высоком напряжении.

Преобразование с малыми потерями больших токов низкого напряжения в малые токи высокого напряжения или наоборот может производиться лишь посредством электромагнитного аппарата переменного тока — трансформатора.

Ток, изменяющийся в течение определенного времени по величине и направлению, называется переменным током. Переменный ток, изменяющийся по синусоидальному закону, представляет собой однофазный синусоидальный ток (рис. 1.5).

$$i = I_m \pm \sin(\omega t + \varphi),$$

где  $I_m$  — амплитудное значение тока.

Промежуток времени, в течение которого осуществляется одно полное колебание, называется периодом  $T$ .

Число периодов в секунду называется частотой; она определяется по формуле:

$$F = 1/T$$

Частота измеряется в герцах (Гц).

Величина

$$\omega = 2\pi f = 2\pi / T$$

называется угловой частотой  $\omega$  и измеряется в рад/сек; угол  $\varphi$  называется начальной фазой.

На практике наибольшее распространение получил ток, который изменяется с частотой 50 периодов в секунду, т. е. 50 Гц.

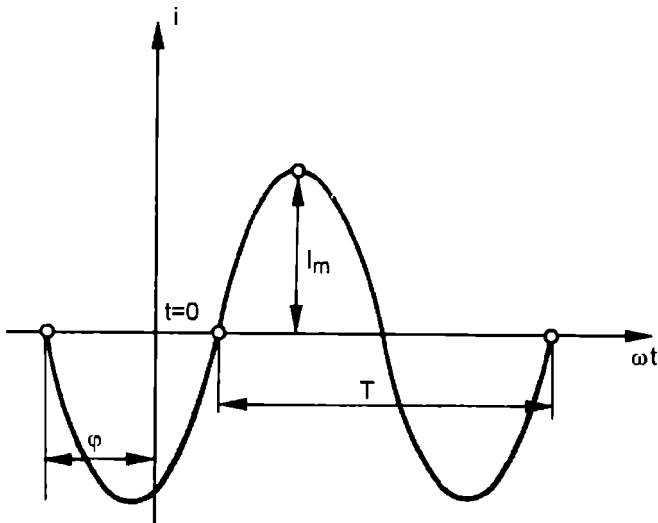


Рис. 1.5. Схема переменного однофазного тока

## Действующее значение переменного тока и напряжения

Очень широко применяется понятие «действующее значение переменного тока» (его называют также эффективным).

Действующее значение переменного тока определяется путем сопоставления его теплового действия с действием постоянного тока, протекающего за то же время по тому же сопротивлению.

Тепло  $Q$ , выделяющееся в проводнике за время, равное периоду переменного тока, при протекании постоянного тока  $I_{\text{пост}}$  определяется по формуле:

$$Q = I_{\text{пост}}^2 \times r \times t.$$

Переменный ток изменяется во времени по величине. Но если взять очень малый промежуток времени  $dt$ , ток можно считать постоянным. Тогда

$$\Delta Q = i^2 \times r \times t,$$

где  $i$  — мгновенное значение переменного тока. Другими словами, чтобы определить тепловое действие переменного тока за период, необходимо среднее за период значение  $i^2$  умножить на сопротив-



ление  $r$  и величину периода  $T$ . Среднее значение  $i^2$  за период можно показать графически (рис. 1.6). Для этого необходимо на отрезке, равном длине периода  $T$ , построить прямоугольник площадью, равной площади кривой  $i^2$  за период. Высота этого прямоугольника в масштабе будет равна  $i_{\text{сред}}^2$ . После этого можно определить тепло, выделившееся за период в сопротивлении  $r$  при протекании переменного тока:

$$I^2 r r T = i_{\text{сред}}^2 r r T.$$

Приравняем тепло, выделяющееся за то же время при переменном и постоянном токе:

$$I^2 = i_{\text{сред}}^2.$$

Действующее значение переменного тока будет равно:

$$I = \sqrt{i_{\text{сред}}^2}.$$

Отсюда следует, что действующее значение переменного тока численно равно значению такого постоянного тока, который за время, равное периоду переменного тока, выделяет такое же количество теплоты, что и переменный ток.

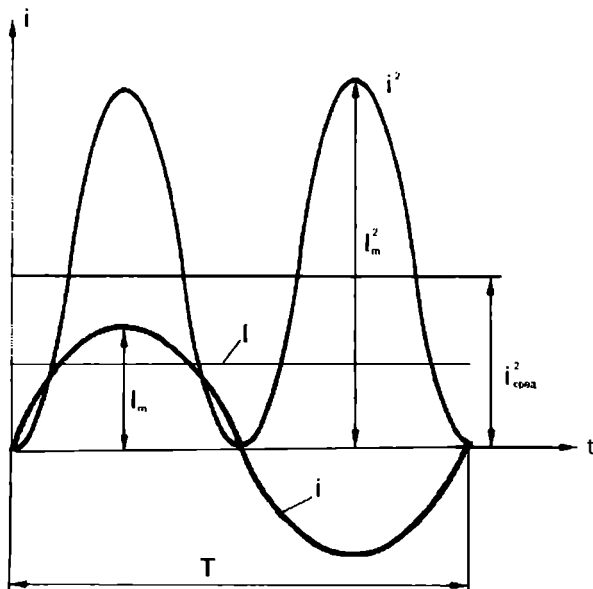


Рис. 1.6. Графический способ определения теплового действия тока

При синусоидальном токе ( $\varphi=0$ ) можно выразить действующее значение через амплитудное.

Действующее значение напряжения определяется подобным образом:

$$U=U_m/\sqrt{2}$$

Таким образом, действующие значения в  $\sqrt{2}$  раза меньше амплитудных.

## Последовательное и параллельное соединение активного сопротивления, индуктивности и емкости

Ток в цепи при последовательном соединении сопротивлений (рис. 1.7) определяется на основании закона Ома:

$$I=U/z,$$

где  $I$  — действующее значение тока, А;  $U$  — действующее значение напряжения, В;  $z$  — полное сопротивление цепи переменному току, Ом.

Активное сопротивление  $r_a$  переменному току больше омического сопротивления. Оно зависит от частоты переменного тока, геометрических размеров проводника, его проводимости и магнитных свойств.

В общем случае ток цепи сдвинут по отношению к напряжению на зажимах на угол  $\varphi$ .

Напряжения на индуктивности и емкости равны соответственно:

$$U_L = I \times X_L,$$

$$U_c = I \times X_c.$$

При параллельном соединении (рис. 1.8) ток в общей части цепи определяется по формуле:

$$I = U \times Y, \quad = U \times Y,$$

где  $Y$  — комплексная проводимость.

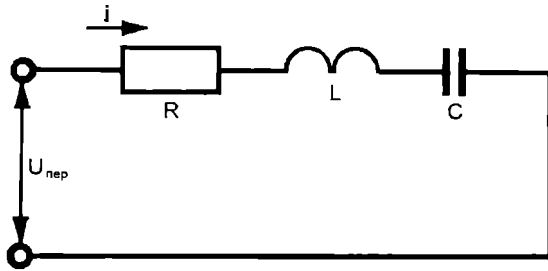


Рис. 1.7. Схема последовательного соединения сопротивлений

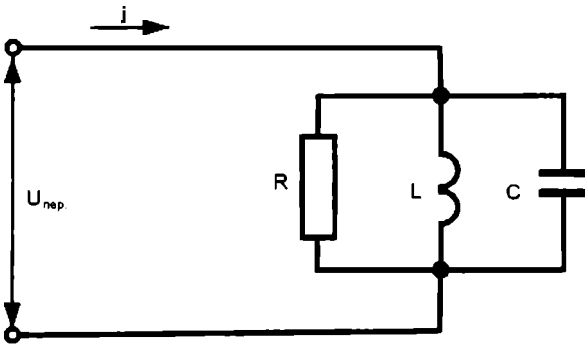


Рис. 1.8. Схема параллельного соединения цепи

## Мощность переменного тока

Мощность равна произведению напряжения на зажимах цепи и тока, протекающего в этой цепи:

$$P = U \times I.$$

Поскольку напряжение и ток изменяются, то по отношению к переменному току можно говорить о мощности в данный момент, т. е. о мгновенной мощности.

Мгновенная мощность равна нулю в те моменты, когда равны нулю  $U$  или  $i$ . Мгновенная мощность положительна, когда направление напряжения и тока на нагрузке одинаковы, и отрицательна, когда  $U$  и  $i$  разных знаков.

Измерить мгновенную мощность относительно сложно. Поэтому для оценки энергетических соотношений в цепи переменного тока возьмем среднее значение мгновенной мощности за период. Эту величину называют активной мощностью.

Рассмотрим энергетические процессы в цепях переменного тока.

В цепи переменного тока только с активным сопротивлением ток и напряжение совпадают по фазе, следовательно,

$$i = I_m \times \sin(\omega t).$$

$$u = U_m \times \sin(\omega t).$$

Мгновенная мощность будет равна:

$$p = u \times i = U_m \times I_m \times \sin^2 \omega t.$$

Средняя мощность в цепи переменного тока, содержащей только активное сопротивление, будет равна:

$$P = U \times I.$$

На рис. 1.9 приведены кривые напряжения, тока и мощности для такой цепи. Из графика видно, что мгновенная мощность всегда положительна. Это значит, что независимо от направления тока в цепи энергия передается всегда в одном направлении — от источника к потребителю, где электрическая энергия преобразуется в другие формы энергии (тепло, механическую работу).

Кривые мгновенных значений напряжения, тока и мощности цепи с индуктивностью приведены на рис. 1.10. Из графика видно, что мгновенная мощность изменяется по синусоидальному закону с двойной частотой по сравнению с переменным током.

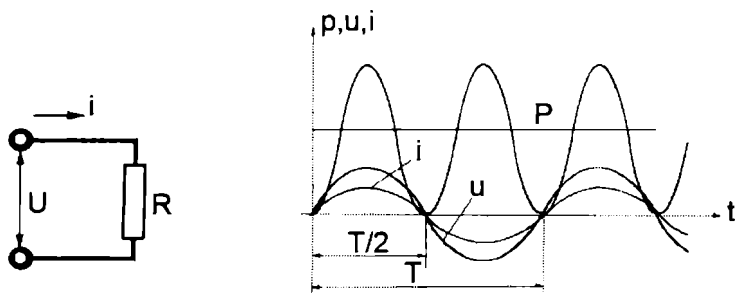


Рис. 1.9. Характеристики цепи с активным сопротивлением

Пока ток возрастает, мгновенная мощность положительна, т. е. энергия передается от источника к индуктивности. В это время происходит накапливание энергии в магнитном поле индуктивности. К концу первой четверти периода эта энергия достигает своего максимума.

Во второй четверти периода, когда ток убывает, мгновенная мощность отрицательна, т. е. вся энергия, запасенная магнитным полем индуктивности, возвращается назад к источнику.

Среднее значение мощности за период будет равно нулю. Следовательно, и активная мощность в такой цепи равна нулю. Ток в цепи не совершает работы, а обуславливается лишь колебаниями энергии между источником и магнитным полем индуктивности. Этот ток называется реактивным. Он бесполезно загружает источники энергии и провода линий передач.

В цепи с емкостью ток опережает напряжение на четверть периода.

Мгновенная мощность будет равна:

$$p = u \times i = U_m \times I_m \times \cos \omega t = U \times I \times \sin^2 \omega t.$$

В цепи с емкостью, так же как и в цепи с индуктивностью, мгновенная мощность изменяется с двойной частотой по отношению к току (рис. 1.11).

В этой цепи мощность положительна, т. е. энергия передается от источника к емкости, пока возрастает напряжение. В это время происходит накапливание энергии в электрическом поле между обкладками конденсатора. Во второй четверти периода, когда напряжение понижается, мощность отрицательна, так как емкость разряжается

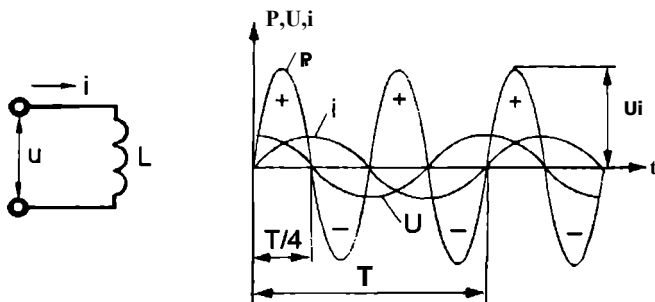


Рис. 1.10. Характеристики цепи с индуктивностью

на источник электроэнергии. За это время вся энергия, запасенная в электрическом поле между обкладками конденсатора, возвращается к источнику.

Среднее значение мощности за период равно нулю. В цепи будет протекать реактивный емкостной ток, обусловленный колебаниями энергии между источником и емкостью.

Большинство промышленных электрических цепей содержит активное сопротивление и индуктивность. В этом случае ток отстает от напряжения на некоторый угол. Величина этого угла зависит от соотношения активного и реактивного (индуктивного) сопротивлений цепи. Чем больше индуктивность цепи при одном и том же активном сопротивлении, тем на больший угол ток отстает от напряжения.

Среднее значение за период составляющей

$$U \times I \times \cos(2\omega t + \varphi)$$

равно нулю. Поэтому средняя (активная) мощность цепи будет равна:

$$P = U \times I \times \cos \varphi.$$

Последняя формула для активной мощности является общей, и она справедлива при наличии сдвига фаз между током и напряжением, вызванного любой причиной.

Электрические машины и аппараты конструируют для работы при определенных значениях тока и напряжения. Поэтому некоторые из них характеризуются не активной мощностью, зависящей от

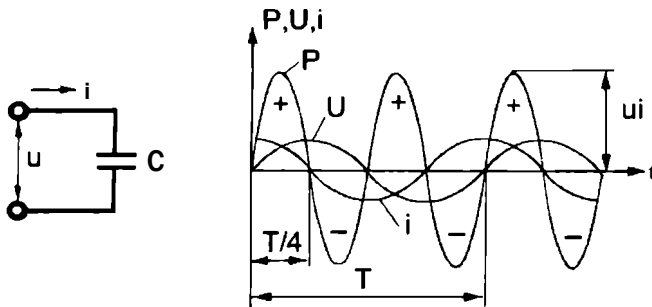


Рис. 1.11. Характеристики цепи с емкостью

сдвига фаз ( $\rho$  между напряжением и током, а полной мощностью  $S$ , которая определяется по формуле

$$S = U \times I,$$

где  $U$  — действующее значение напряжения, В,  $I$  — действующее значение тока, А.

Очевидно, что полная мощность равна наибольшему значению активной мощности, которую можно получить при заданных напряжении и токе ( $\cos \varphi = 1$ ).

Размерность полной и активной мощностей одинаковая. Однако единицу измерения полной мощности называют вольт-ампер (ВА), чтобы было ясно, что речь идет именно о полной, а не активной мощности.

Отношение активной мощности к полной равно косинусу угла сдвига фаз между напряжением и током и называется коэффициентом мощности:

$$\frac{P}{S} = \cos \varphi.$$

При расчетах электрических цепей находит применение так называемая реактивная мощность, которая определяется по формуле:

$$Q = U \times I \times \sin \varphi.$$

Эта мощность положительна при отстающем токе и отрицательна при опережающем токе. Ток отстает от напряжения в цепях с индуктивностью, а опережает в цепях с емкостью. Поэтому реактивная мощность, потребляемая индуктивностью, будет положительной, а потребляемая емкостью — отрицательной. Тогда отдаваемая индуктивностью реактивная мощность будет отрицательной, а отдаваемая емкостью — положительной. Следовательно, индуктивность можно рассматривать как потребитель реактивной мощности, а емкость — как ее генератор. Источники могут либо отдавать, либо потреблять реактивную мощность. Так, источник, питающий индуктивность, отдает реактивную мощность, а источник, питающий емкость, потребляет ее.

Свойство емкости вырабатывать реактивную энергию используется на практике. Чтобы не загружать источники и провода линий электропередачи реактивной энергией, необходимой для потреби-

телей с индуктивной нагрузкой, на зажимах потребителя подключаются батареи конденсаторов.

Единица измерения реактивной мощности называется вольт-ампер реактивный (вар).

Активная, реактивная и полная мощность связаны следующими соотношениями:

$$S^2 = P^2 + Q^2,$$

$$S = \sqrt{(P^2 + Q^2)},$$

$$Q/P = \operatorname{tg} \varphi.$$

### ***Коэффициент мощности***

Величина, равная отношению активной мощности к полной, называется коэффициентом мощности ( $\cos \varphi$ ). Эта величина показывает, какую часть вырабатываемой мощности можно передать электроприемнику в виде активной мощности. В общем случае она меньше 1. Чем выше коэффициент мощности, тем эффективнее используются электрические установки.

На величину коэффициента мощности наибольшее влияние оказывают асинхронные двигатели и трансформаторы. Величина коэффициента мощности асинхронных двигателей зависит от степени их загрузки. При недогрузках асинхронного двигателя  $\cos \varphi$  значительно снижается. Неполная нагрузка трансформаторов также снижает коэффициент мощности.

Низкий коэффициент мощности приводит к необходимости увеличения полной мощности генераторов и трансформаторов для выработки и передачи одной и той же активной мощности, понижению напряжения в сети, увеличению сечения проводников и большим потерям энергии. Поэтому во всех звеньях энергосистемы проводятся мероприятия по повышению коэффициента мощности. К ним относятся:

- правильный выбор асинхронных двигателей по мощности и типу;
- замена слабозагруженных асинхронных электродвигателей двигателями меньшей мощности;
- переключение обмотки статора незагруженных асинхронных двигателей с треугольника на звезду;
- установка ограничителей холостого хода станков;



- замена незагруженных трансформаторов трансформаторами меньшей мощности;
- качественный ремонт электрооборудования;
- установка специальных компенсирующих устройств (косинусные конденсаторы, синхронные двигатели в режиме перевозбуждения, фазокомпенсаторы).

## Однофазный и трехфазный переменный ток

Рядовой потребитель с электричеством сталкивается, ежедневно заживая свет и включая тот или иной прибор в розетку. Выключатели друг от друга отличаются мало, а вот с розетками все гораздо сложнее. Попробуем разобраться, как устроена розетка.

Начнем с той, которая была изготовлена и установлена лет этак 10—15 назад. Она подключена всего к двум проводам. Изоляция одного из проводов обязательно должна иметь голубоватую или синюю окраску. Именно так определяется рабочий нулевой проводник. Ток по нему идет не от источника, а от потребителя. Этот провод вполне безобидный, и если схватиться за него, не прикасаясь ко второму, то ничего страшного и ужасного не случится.

А вот второй провод, окраска которого может быть любой, за исключением синей, голубой, желто-зеленой в полоску и черной, более опасный и коварный. Называется он фазный проводник.

Дотронувшись до этого провода, можно получить хорошенький разряд. И это не шутки, поскольку напряжение бытовой сети переменного тока 220 В, а любой ток, напряжение которого выше 50 В, убивает человека за несколько секунд. Наличие напряжения на фазных проводниках можно определить специальными индикаторами. На рис. 1.12 показан один из таких индикаторов. Он выполнен в виде обыкновенной отвертки с плоским шлицем (встречаются индикаторные отвертки с крестообразным шлицем). Рукоятка, внутри которой встроена лампочка-диод, изготовлена из полупрозрачного пластика. Верхняя часть рукоятки — металлическая. Дотроньтесь рабочей частью индикатора до проводника, а большим пальцем руки — до металлической части на рукоятке. Если диод загорелся, трогать этот провод не стоит — он сейчас под напряжением. Заметьте, что при прикосновении к нулевому проводнику светодиод не заго-

рается (естественно, если этот проводник не соприкасается с фазным проводом).

Многие слышали такие загадочные слова, как одна фаза, три фазы, ноль, заземление, или земля, и знают, что это важные понятия в мире электричества. Однако не все понимают, что они обозначают. Тем не менее знать это обязательно. Не углубляясь в технические подробности, которые не нужны домашнему мастеру, можно сказать, что трехфазная сеть — это такой способ передачи электрического тока, когда переменный ток течет по трем проводам, а по одному возвращается назад. Вышесказанное надо немного пояснить. Любая электрическая цепь состоит из двух проводов. По одному ток идет к потребителю (например, к чайнику), а по другому — возвращается обратно. Если разомкнуть такую цепь, то ток идти не будет. Вот и все описание однофазной цепи. Тот провод, по которому ток идет, называется фазовым или просто фазой, а по которому возвращается — нулевым или нолем. Трехфазная цепь состоит из трех фазовых проводов и одного обратного. Такое возможно потому, что фаза переменного тока в каждом из трех проводов сдвинута по отношению к соседнему проводу на  $120^\circ$  (рис. 1.13). Более подробно на этот вопрос поможет ответить учебник по электромеханике. Передача переменного тока происходит именно при помощи трехфазных сетей. Это выгодно экономически — не нужны еще два нулевых провода. Подходя к потребителю, ток разделяется на три фазы, и каждой из них дается по нолю. В таком виде он обычно и попадает в квартиры и дома, хотя иногда трехфазная сеть заводится прямо в дом. Как правило, речь идет о частном секторе, и такое положение дел имеет свои плюсы и минусы.

Как видно из названия, трехфазная система состоит из трех источников электроэнергии и трех цепей, соединенных общими проводами линии передач.

Источником энергии для всех фаз является трехфазный генератор, условно показанный на рис. 1.14 и рис. 1.15 в виде трех обмоток:  $AХ$ ,  $BУ$  и  $CZ$ .

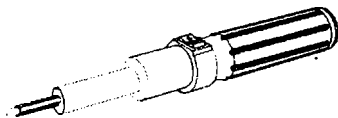


Рис. 1.12. Простейший индикатор

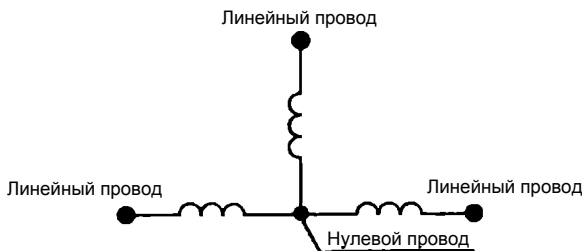


Рис. 1.13. Схема трехфазного тока

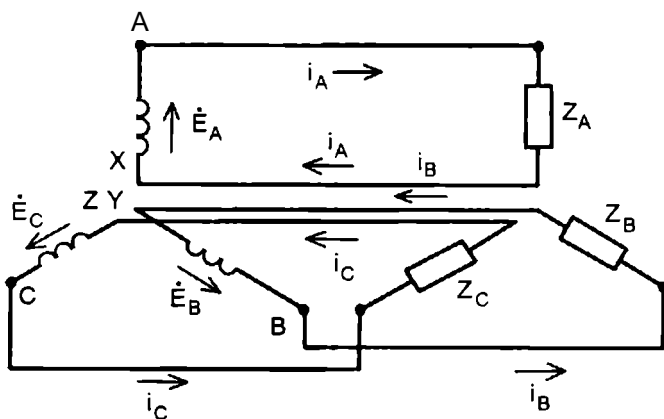


Рис. 1.14. Возможный способ соединения обмоток генератора

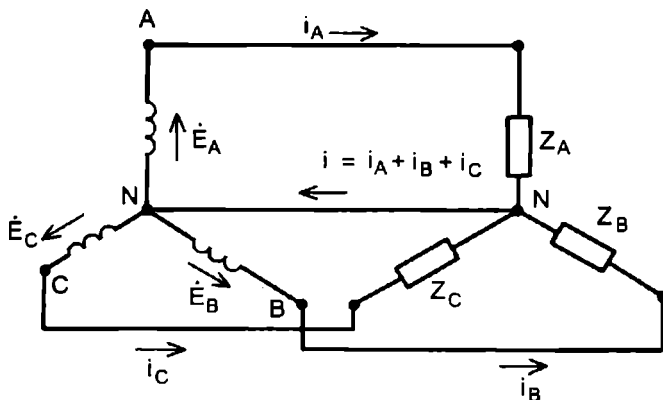


Рис. 1.15. Соединение обмоток звездой

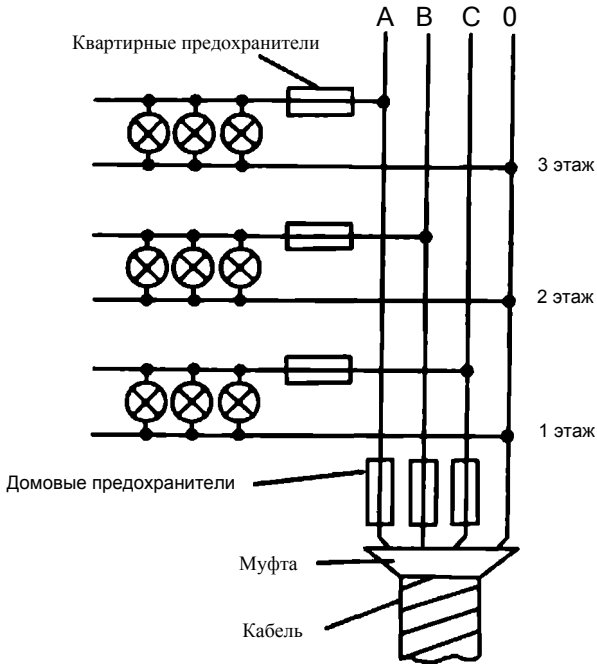


Рис. 1.16. Схема подключения трехэтажного дома

Обмотки фаз генератора можно было бы соединить шестью проводами (рис. 1.14) с нагрузками  $Z_A$ ,  $Z_B$ ,  $Z_C$  и получить таким путем три независимые фазные цепи. Но если соединить концы обмоток фаз генератора  $X$ ,  $Y$ ,  $Z$  с концами трех нагрузок одним проводом, то можно сэкономить два соединительных провода (рис. 1.15). Такой способ соединения называется соединением звездой. Указанный общий провод называется нейтральным или просто нейтралью.

Поскольку очередность подключения трехфазных двигателей в качестве нагрузки оказывается существенной для установления направления их вращения, то для обеспечения этой однозначности приняты следующие условные цветовые обозначения фаз:  $A$  — желтая изоляция;  $B$  — зеленая;  $C$  — красная и нейтраль — черная.

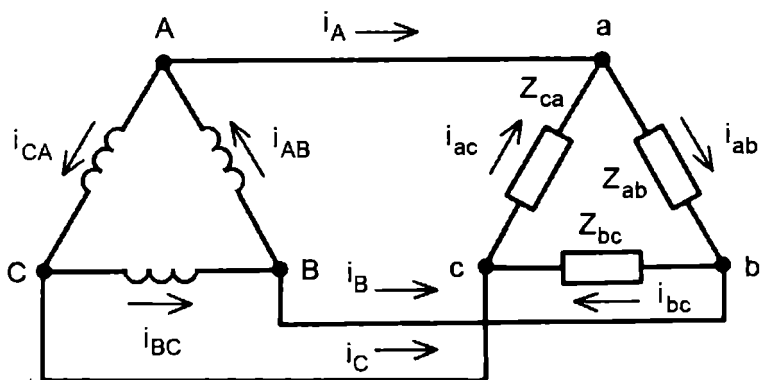


Рис. 1.17. Электрическая схема соединения треугольником

При соединении звездой, кроме равного напряжения на зажимах каждой из фаз (фазного напряжения между фазой и общим проводом —  $U_{\phi}$ ), существует и напряжение между разными фазами, называемое линейным напряжением —  $U_{\text{л}}$ . Линейное напряжение в этом случае больше фазного в  $\sqrt{3}$  раз.

Если ток во всех фазах оказывается одинаковым (такая нагрузка называется симметричной; примером может служить трехфазный двигатель), то ток в нейтральном проводе отсутствует и этот провод не нужен. Но другие подключаемые нагрузки бывают несимметричными, поэтому для них нейтральный провод необходим. На рис. 1.16 приведен пример подключения электропитания трехэтажного дома.

Несколько реже, чем соединение звездой, в трехфазных сетях применяют соединение треугольником (рис. 1.17). Обмотки фаз источника электродвижущей силы при этом соединяются так, что конец одной соединяется с началом следующей и т. д.

Преимуществом соединения фаз треугольником считается то, что даже при несимметричной нагрузке нет необходимости использовать четвертый провод. На рис. 1.18 показана схема осветительной сети жилого дома при соединении фаз приемников треугольником. Заметим, что подключение нагрузок в случае подведения напряжения от источника способом треугольника может быть произведено как треугольником, так и звездой.

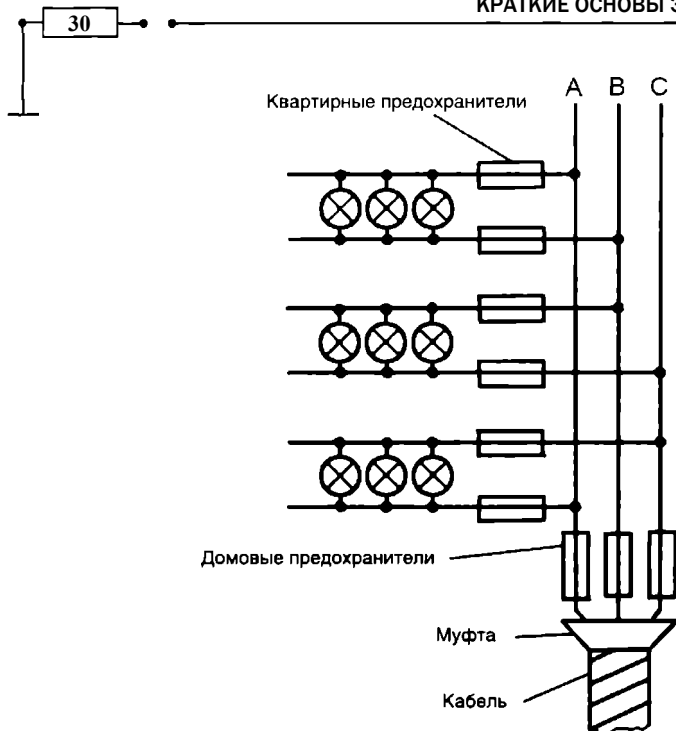


Рис. 1.18. Схема осветительной сети при соединении фаз треугольником

## АВАРИЙНЫЕ И НЕНОРМАЛЬНЫЕ РЕЖИМЫ

**Короткое замыкание.** Если перемкнуть два провода, подводящие ток к электрическому прибору, ток резко возрастет (в 10 и более раз). Возрастание тока в 10 раз приведет к увеличению количества тепла в проводах в 100 раз. При этом проводка может быть разрушена и возникнет опасность пожара. Во избежание этого сеть должна быть оборудована устройством мгновенного автоматического отключения.

**Перегрузка.** Такая же опасность разрушения, но за более продолжительное время возникает при превышении силы тока сверх нормы, допустимой для используемой проводки. В этом случае сеть также должна быть автоматически отключена.

**Отклонение напряжения.** На паспортном щитке электрического прибора нанесено его номинальное напряжение, то есть напряжение, обеспечивающее его нормальную работу. Как правило, оно составляет 220 В. При отклонениях напряжения как в сторону увеличения, так и в сторону уменьшения нарушается нормальная работа и сокращается срок службы электроприбора. При значительном отклонении напряжения возможно повреждение электроприбора. Если по каким-либо причинам в вашей квартире напряжение ниже 200 В, необходимо пользоваться стабилизаторами напряжения.

**Скачки напряжения.** Речь идет о кратковременном увеличении напряжения, которое может достичь нескольких сотен вольт. Такое высокое напряжение способно повредить некоторые домашние электроприборы, особенно собранные с использованием мельчайших электронных деталей: компьютеры, музыкальные центры, видеомагнитофоны и т. п. Есть несколько факторов, которые вызывают скачки напряжения:

- удары молний в провода линии электропередачи или в непосредственной близости от нее;
- операции автоматической коммутации (включение и отключение мощных электродвигателей промышленных предприятий и др.);
- незапланированные переключения, которые приходится выполнять при возникновении неблагоприятных условий.

О способах защиты от скачков напряжения будет рассказано далее.

**Перекас напряжения.** Это явление состоит в том, что одна часть электроприборов оказывается под завышенным напряжением, а другая — под заниженным. Это явление происходит при неисправности в сети 400/230 В; его легко заметить по ненормальной работе электроприборов. Так, лампочки меньшей мощности светятся ярким светом, а лампочки большей мощности горят вполнакала.

***Примечание.** Если при перекасе напряжения квартирная сеть не отключилась автоматически, необходимо как можно быстрее сделать это вручную.*

## ЧАСТЬ 2

# ЭЛЕКТРОТЕХНИЧЕСКИЕ РАБОТЫ ДОМА И НА ДАЧЕ

## КАБЕЛИ, ПРОВОДА, ШНУРЫ

Провода, по которым передается электрический ток, — важнейшая часть энергосистем. Они пронизывают здания и механизмы, передавая энергию и информационные сигналы. На сегодняшний день существует множество видов кабелей и проводов — около 20000. Это и тончайшие проводки для электронных датчиков, и толстые кабели, проводящие сотни тысяч вольт, которые нельзя обхватить рукой. Такой широкий диапазон размеров и способов применения в быту, конечно, не нужен. Однако маркировку и свойства проводов следует изучить, чтобы не допустить досадных ошибок при работе, руководствуясь лишь принципом «провода все одинаковые, сойдет любой». Это глубоко ошибочное мнение. Необходимо знать, какие провода и кабели устанавливаются в том или ином случае.

Начать стоит с определения терминов «кабель», «провод», «шнур», «жила» и «изоляция». Они являются основополагающими, без знания не удастся как следует разобраться в проводниках и их свойствах.

**Жила.** Это металлическая проволока, сердечник любого электрического проводника. Жила бывает цельной монолитной либо скрученной из тонких проволочек. В первом случае она называется однопроволочной (рис. 2.1), во втором — многопроволочной (рис. 2.2) или гибкой. Форма сечения жилы может быть плоской или секторной, особенно это касается кабелей и проводов большого диаметра. Не следует путать многопроволочную жилу и многожильный кабель, это совершенно разные вещи.



Жилы различаются по виду проводника. В домашних условиях обычно используются провода с жилами, изготовленными из алюминия, меди или алюмомеди; в последнее время происходит замена алюминия на медь. В быту также можно встретить нихромовые проводники с повышенным сопротивлением. Жилы из этого сплава используются при изготовлении теплых полов.

Одной из главных характеристик жилы является площадь сечения, которое измеряется в мм<sup>2</sup>. Производители проводников всегда указывают эту величину, но иногда появляется необходимость узнать или проверить площадь сечения самостоятельно. Сделать это можно при помощи несложных вычислений. Замерив диаметр жилы штангенциркулем, легко вычислить площадь ее сечения по формуле:

$$S = \pi D^2 / 4,$$

где  $S$  — это площадь сечения (круга); число  $\pi = 3,141\dots$ ;  $D$  — диаметр сечения.

С многопроволочной жилой дело обстоит немного сложнее. Можно с удовлетворительной точностью определить площадь ее сечения следующим способом. Необходимо намотать 15 витков очищенной от изоляции жилы на толстый гвоздь или отвертку, плотно сжать их и замерить длину спирали обычной линейкой. Диаметр жилы будет равен этой длине, разделенной на количество витков. Другой способ — замерить диаметр отдельной проволочки, а затем умножить полученное число на их количество.

Изоляция. Если говорить академическими терминами, изоляция — это материал, препятствующий распространению элек-



Рис. 2.1. Три однопроволочные жилы в дополнительной оболочке

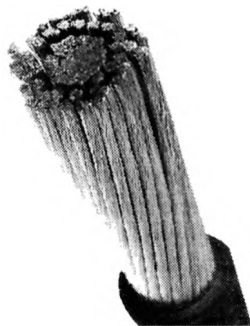


Рис. 2.2. Многопроволочная жила

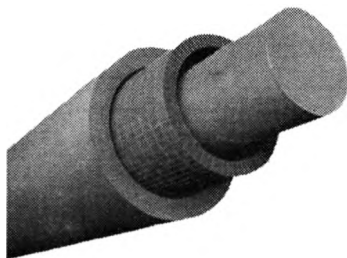


Рис. 2.3. Изолированная жила кабеля

трического тока. Сухо и не совсем понятно. Немного по-другому звучит следующее: изоляция — это вещество-диэлектрик, своеобразная защитная рубашка, которой покрываются жилы, передающие электрический ток. В качестве диэлектрика применяются стекло, керамика и различные полимеры, например поливинилхлорид или целлулоид. В последнее время применяются изоляционные полимеры, которые не только защищают человека от поражения током и жилы от соприкосновения друг с другом, что может привести к печальным последствиям, но и обладают рядом других свойств. Например, защищают жилы от механического воздействия, температуры и влажности — в общем, от разрушающего влияния внешней среды.

**Провод.** Проводом называется одна или несколько токопроводящих жил (ТПЖ), свитых вместе или каждая в своей оболочке и соединяющих источник электрического тока с потребителем. Провода бывают как голыми, так и изолированными, разными по виду жил. Поверх изоляции жил провода покрываются дополнительно еще одной оболочкой, служащей для защиты от влажности, механических повреждений, света, агрессивных сред и т. д. (см. рис. 2.1). В этом случае провод называется защищенным. Например, АПРН и ПРВД. Такой провод легко спутать с кабелем, и, в сущности, они не слишком отличаются. Во всяком случае, для домашнего умельца не будет серьезной ошибкой, если он назовет кабель проводом или наоборот. Голый неизолированный провод в домашних условиях практически не встречается, поскольку монтируется в недоступных для простого человека устройствах и соединениях, например в воздушных линиях.

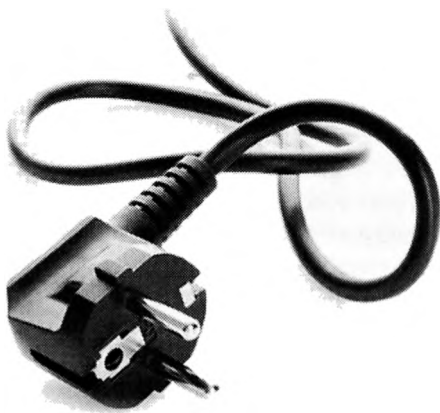


Рис. 2.4. Шнур и вилка с заземлением

В быту его используют разве что в качестве хомута. Изолированные провода широко применяются для распределения и передачи электроэнергии, причем не только в домашних сетях, но и в автомобилях. Наиболее распространены провода марок ПВ, ПВЗ, АППВ и ППВ. Они являются изолированными и незащищенными. Далее будет подробно рассмотрена маркировка проводников и описано, что она означает.

**Кабель.** В отличие от провода кабель имеет одну или несколько жил, каждая из которых заключена в изоляцию и покрыта сверху защитной оболочкой из полимерных пластмасс, резины или металла (рис. 2.3). Помимо внешней изоляции, называемой иногда кембриком, в кабелях используются различного вида наполнители, служащие в роли дополнительной защиты от внешнего воздействия. Некоторые виды защищены еще и свитыми в спираль металлическими лентами. В этом случае кабель называется бронированным. Такие кабели редко используются в бытовых условиях, но в частных домах при подземной прокладке их используют достаточно часто.

**Шнур.** Часто можно услышать словосочетание «электрический шнур», хотя чем он отличается от кабеля или провода, не всегда понятно (рис. 2.4). Шнур — это провод, состоящий из двух или более многопроволочных гибких жил, каждая из которых заключена

в изоляцию, покрытых сверху защитной оболочкой из мягкого пластика или резины. В шнурах старых образцов внешняя оболочка изготавливалась из синтетических нитей. Шнуры используют в бытовой технике, поскольку они имеют повышенную мягкость и гибкость по сравнению с кабелем или обычным проводом. Шнур можно крутить и сгибать без риска повредить жилы и изоляцию. У приборов, которые используют при работе заземление (стиральные машины, пылесосы, чайники и т. д.), в шнурах более двух жил. Две жилы используются там, где заземление необязательно. Это приборы освещения: бра, светильники и т. д.

## Материал жилы

Как уже говорилось, в бытовых условиях чаще всего используются алюминий, медь и алюмомедь. С первыми двумя все более-менее понятно, но вот что такое алюмомедь? Это не сплав, как можно подумать сначала, поскольку тяжелый и легкий металлы соединяются плохо, а композитный материал, представляющий собой алюминиевый сердечник, покрытый слоем меди. Зачем соединять эти два материала, станет понятно после рассмотрения их свойств.

**Алюминий.** Алюминий — прекрасный материал: легкий, дешевый, обладает вполне приличной электропроводимостью, хорошо отдает тепло, химически стоек. Однако есть несколько «но», существенно ограничивающих применение алюминиевых проводников.

1. Алюминиевый провод не может быть гибким. Вспомните, как хорошо переламывается проволока из этого металла, если перегнуть ее несколько раз. Вывод простой — такие провода можно использовать только в стационарных установках и там, где кабель не испытывает больших перегибов при прокладке.
2. Алюминий окисляется на воздухе. Оксид алюминия — тугоплавкая пленка серого цвета, образующаяся на поверхности металла и являющаяся диэлектриком. В местах контакта может серьезно препятствовать течению электрического тока. Отсюда и излишний перегрев, и риск потерять контакт в местах соединения.
3. Алюминий — прекрасный проводник, но только в случае, если не содержит примесей, чего добиться очень трудно. По сравне-

нию с медью этот металл обладает проводимостью, меньшей в полтора раза.

**Медь.** Наряду с многочисленными плюсами обладает не меньшим количеством минусов. Достоинства: проводимость выше, чем у алюминия, гибкость, не образует оксидной пленки. От гибкости зависит толщина жилы. Алюминиевые проводники не могут иметь площадь сечения менее  $2,5 \text{ мм}^2$ , а из меди можно изготавливать жилы с площадью сечения  $0,3 \text{ мм}^2$ . Недостатки: дороговизна, высокая плотность, следовательно, и вес, невозможность прямого соединения с алюминиевыми жилами. При контакте эти два металла образуют гальваническую пару, и возникающие токи разрушают контакт, поэтому при необходимости соединения используют специальные клеммные колодки.

**Алюмомедь.** Механический композит, состоящий из алюминиевого сердечника и медной рубашки, которая занимает 10% от объема жилы. Сочетает в себе положительные качества алюминия и меди. Минусы: по всем показателям уступает проводникам из отдельных металлов. Плюс: низкая стоимость.

## Сечение жилы

Провода и кабели выпускаются с жилами, площадь сечения которых составляет от  $0,3$  до  $800 \text{ мм}^2$ . В быту такие крайние значения, естественно, не используются. Чаще всего применяются проводники с сечением жил от  $0,35$  до  $16 \text{ мм}^2$ , значительно реже — до  $25 \text{ мм}^2$ .

Толщина жилы в первую очередь зависит от напряжения и силы тока. Зависимость здесь простая: чем больше сечение, тем выше допустимая нагрузка. Расчет необходимого сечения в зависимости от нагрузки производится по сложным формулам; значительно проще воспользоваться табл. 2.1.

В табл. 2.2 представлены более подробные данные о зависимости нагрузки от сечения медных проводников.

От их числа зависит гибкость кабеля или провода. Чем больше количество проволок на единицу сечения, тем гибче проводник. Различают жилы гибкие и с повышенной гибкостью, использующиеся при изготовлении шнуров. Соответственно, если от проводника требуется держать форму, например при монтаже распределительных щитов, применяются однопроволочные жилы.

Таблица 2.1

Зависимость сечения токопроводящей жилы от силы тока

Площадь сечения токопроводящей жилы, мм <sup>2</sup>	Медные жилы проводов и кабелей			
	Напряжение 220 В		Напряжение 380 В	
	Сила тока, А	Мощность, кВт	Сила тока, А	Мощность, кВт
1,5	19	4,1	16	10,5
2,5	27	5,9	25	16,5
4	38	8,3	30	19,8
6	46	10,1	40	26,4
10	70	15,4	50	33,0
16	85	18,7	75	49,5
25	115	25,3	90	59,4
35	135	29,7	115	75,9
50	175	38,5	145	95,7
70	215	47,3	180	118,8
95	260	57,2	220	145,2
120	300	66,0	260	171,6

Таблица 2.2

Сечение проводов, сила тока, мощность и характеристики нагрузки

Площадь сечения медных жил проводов и кабелей, мм <sup>2</sup>	Допустимая длительная сила тока нагрузки для проводов и кабелей, А	Номинальная сила тока автомата защиты, А	Предельная сила тока автомата защиты, А	Максимальная мощность однофазной нагрузки U=220 В, кВт	Характеристика примерной однофазной бытовой нагрузки
1,5	19	10	16	4,1	Группы освещения и сигнализации
2,5	27	16	20	5,9	Розеточные группы и электрические полы
4,0	38	25	32	8,3	Водонагреватели и кондиционеры
6,0	46	32	40	10,1	Электрические плиты и духовые шкафы
10,0	70	50	63	15,4	Вводные питающие линии

## Материал изоляции

Именно изоляция придает кабелю или проводу те или иные качества. Проводники могут быть бронированными, термостойкими, водонепроницаемыми, защищенными от давления и другими — все это изоляция. Электрический ток может быть опасен для жизни, и изоляционные материалы необходимы для защиты человека. Однако это не единственная функция изоляции. Сам металлический проводник также нуждается в защите; особенно это касается многожильных кабелей. Так что основными задачами изоляции становятся такие:

- защита от утечки и поражения электрическим током;
- механическая и термическая защита кабеля;
- индикация проводников.

Видов изоляции, как и материалов, из которых она изготавливается, великое множество. Нет смысла рассматривать их все. Достаточно описать только те, которые используются в домашних условиях, а их не слишком много.

Основной характеристикой материала изоляции является электрическая прочность. Это такое значение силы тока, при котором заряд пробивает слой изоляционного материала толщиной 1 мм. Все кабели, которые используются в быту, имеют многократную электрическую прочность. Пробой в такой изоляции возможен лишь в случае механического повреждения или после длительной службы провода.

Вторая характеристика — устойчивость к нагреванию. Это просто: чем выше показатель, тем более высокую температуру может выдержать изоляция без потери своих качеств. К этому показателю добавляются морозостойкость и механическая прочность. Чем прочнее и устойчивее на разрыв и изгиб материал изолятора, тем лучше. С понятием механической прочности связан термин «опрессовка кабеля». Когда в процессе изготовления кабеля внешняя оболочка надевается на изоляцию ТПЖ, кабель опрессовывается, приобретая плотность и определенную форму — плоскую или круглую. Покупая кабель или провод, необходимо убедиться, что проводники опрессованы с надлежащей тщательностью.

**Поливинилхлорид (ПВХ)** — наиболее распространенный изоляционный материал. Это полимер белого цвета, обладающий высокой устойчивостью к кислотам и щелочам. Практически негорюч.

Достаточно мягкий и гибкий материал, он тем не менее имеет несколько существенных недостатков, а именно:

- низкую морозоустойчивость (до  $-20\text{ }^{\circ}\text{C}$ ), хотя в последнее время созданы и холодоустойчивые модификации;
- при нагревании начинает выделять хлороводород и диоксины (хлороводород при контакте с водой, например на слизистых оболочках, образует соляную кислоту).

**Резина** — отличный изолятор, изготавливаемый из искусственных или природных каучуков. Применяется, когда необходимы повышенная гибкость и морозоустойчивость кабеля.

**Полиэтилен** — изолятор с хорошими показателями морозостойкости, весьма устойчивый к агрессивным веществам.

**Силиконовая резина** — эластичный термостойкий изолятор, при сгорании образует диэлектрическую защитную пленку.

**Пропитанная бумага** имеет отличные токоизолирующие свойства, но хорошо горит и требует дополнительных материалов для термоизоляции.

**Карболит** — пластический материал, используемый для производства розеточных колодок и оболочек кабельных сжимов, термостойкий, но хрупкий.

И еще несколько необходимых элементов проводов и кабелей.

**Экран** обычно используется в информационных кабелях. Изготавливается из металлической фольги и выполняет функции отражателя посторонних электромагнитных сигналов, а также выравнивания электрического поля внутри самого себя.

**Защитный покров.** В силовых кабелях высокого напряжения, используемых для прокладки подземных линий, для защиты от механического воздействия применяются металлические оплетки, называемые броней. Под броней и над ней стоят защитные подушки. Они предохраняют нижележащую изоляцию от металла брони и последнюю от внешнего воздействия.

Все ТПЖ заключены в оболочки различных цветов, так что не приходится гадать, какая жила выходит с разных сторон кабеля. Кроме того, цветовая маркировка несет информационную нагрузку. В разных видах кабеля жилы имеют различную окраску. Как правило, в трехжильном они белого, желтого и красного цветов. Проводник с белой изоляцией принимается за фазовый, с красной — за нулевой, с желтой или желто-зеленой обычно служит заземлением. При другой гамме устойчивым цветом привяз-



ки считается желто-зеленая ТПЖ, а другие цвета, как правило, распределяются по вкусу монтирующего цепь. Главное при этом — запомнить или записать, какой цвет к чему относится, чтобы не ошибиться впоследствии.

Внутри самого кабеля, под внешней оболочкой, изолированные жилы посыпаются мелом для улучшения их скольжения и предотвращения слипания.

## Маркировка кабелей и проводов

На первый взгляд буквенно-цифровое обозначение кабеля напоминает секретный код, который невозможно разгадать. На самом деле каждый символ несет в себе информацию, зная которую можно легко понять, какого типа кабель перед вами и каковы его основные характеристики. Буквами, расположенными в определенной последовательности, обозначаются материал изоляции и жилы, область применения провода, особенности конструкции, цифрами — количество жил и их сечение. Буквенная часть кода обычно состоит из четырех символов (иногда букв больше, но длинные последовательности, как правило, используются для маркировки специальных кабелей).

**Первая буква** обозначает материал, из которого изготовлена жила. А — алюминий; если это медь, то буквы нет. Например, ВВГ и АВВГ. Первый кабель медный, второй — алюминиевый.

**Вторая буква** — это область применения провода: К — контрольный, М — монтажный, П(У) или Ш — установочный; МГ — гибкий монтажный кабель. Если буквы нет, значит, это силовой провод.

**Третья буква** — это тип изоляции ТПЖ. Здесь много обозначений: В или ВР — поливинилхлорид, Д — двойная обмотка, К — капрон, П — полиэтилен, Р — резина, НР или Н — негорючая резина, С — стекловолокно, Ш — полиамидный шелк, Э — экранированный.

**Четвертая буква** обозначает особенности конструкции кабеля: Б — бронированный лентами, Г — гибкий, Т — для прокладки в трубах, К — бронирован круглой проволокой, О — в оплетке.

Помимо перечисленных обозначений есть дополнительные, которые пишутся не прописными буквами, а строчными и ставятся после всех остальных. Например, ВВГнг — негорючий ВВГ, ВВГз — заполненный ВВГ.

С цифрами все гораздо проще: первая обозначает количество жил, вторая — сечение жилы. Например, ПВС 3х6 обозначает, что провод имеет три жилы, площадь сечения каждой из которых 6 мм<sup>2</sup>.

Впрочем, иногда встречаются кабели с более сложной цифровой маркировкой, например силовой кабель КГ 3х6 + 1х4. Это означает, что кроме трех основных жил сечением 6 мм<sup>2</sup> у него есть еще одна сечением поменьше — 4 мм<sup>2</sup>, которая служит для заземления.

У кабелей иностранного производства система маркировки совершенно другая. Как правило, силовые кабели и провода стран бывшего СССР намного дешевле, нежели зарубежная продукция. Объясняется это просто — основное сырье для них (медь, алюминий и полимеры) производят и добывают именно в странах бывшего СССР. Так что, если вы увидите кабель иностранного производства, вполне возможно, что он изготовлен из сырья, экспортируемого из нашей страны. Большее распространение получили на наших рынках импортные информационные кабели для компьютерной техники.

## Силовые кабели

Основные виды кабелей и проводов, используемые при монтаже в условиях квартиры или частного дома, необходимо рассмотреть более подробно. При покупке, установке, эксплуатации и ремонте необходимы подробные сведения о них.

Среди наиболее популярных в последнее время видов кабельной продукции можно назвать кабель ВВГ и его модификации.

**ВВГ** обозначается силовой кабель с изоляцией ТПЖ из ПВХ, оболочкой (кембриком) из ПВХ и медной жилой, не имеющий внешней защиты (рис. 2.5). Используется для передачи и распределения электрического тока, рабочее напряжение — 660—1000 В, частота — 50 Гц. Количество жил может варьироваться от 1 до 5. Сечение — от 1,5 до 240 мм<sup>2</sup>. В бытовых условиях используется кабель сечением 1,5—6 мм<sup>2</sup>, при строительстве частных домов — до 16 мм<sup>2</sup>. Жилы могут быть как одно-, так и многопроволочными. Никаких ограни-



Рис. 2.5. Силовой кабель ВВГ

чений на увеличение сечения нет — можно и в квартире положить кабель сечением 10 мм<sup>2</sup>.

ВВГ применяется при широком диапазоне температур: от -50 до +50 °С. Выдерживает влажность до 98 % при температуре до 40 °С. Кабель достаточно прочен на разрыв и изгиб, стоек к агрессивным химическим веществам. При монтаже следует помнить, что каждый кабель или провод имеет определенный радиус изгиба. Так, для поворота на 90° при использовании кабеля ВВГ радиус изгиба должен быть не меньше 10 диаметров сечения кабеля. В случае с плоским кабелем или проводом считается ширина плоскости.

Внешняя оболочка, как правило, черного цвета, хотя иногда можно встретить и белого. Не распространяет горение. Изоляция ТПЖ маркирована различными цветами: голубым, желто-зеленым, коричневым, белым с синей полоской, красным и черным. Кабель упакован в бухты по 100 и 200 м; другие размеры встречаются сравнительно редко.

Существует несколько разновидностей кабеля ВВГ:

- **АВВГ** — те же характеристики изоляции, но вместо медных жил используются алюминиевые;
- **ВВГнг** — кембрик с пониженной горючестью;
- **ВВГп** — наиболее часто встречающаяся разновидность, сечение кабеля не круглое, а плоское;
- **ВВГз** — пространство между изоляцией ТПЖ и кембриком заполнено жгутами из ПВХ или резиновой смесью.

**НУМ** не имеет расшифровки буквенного обозначения. Это медный силовой кабель с ПВХ-изоляцией ТПЖ; внешняя оболочка из негорючего ПВХ. Между слоями изоляции находится наполнитель в виде мелованной резины, что придает кабелю повышенную прочность и термостойкость (рис. 2.6). Жилы многопроволочные, всегда медные.

Количество жил — от 2 до 5, сечение — от 1,5 до 16 мм<sup>2</sup>. Предназначен для проведения осветительных и силовых сетей с напряже-

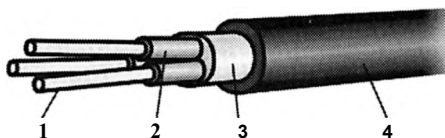


Рис. 2.6. Силовой кабель НУМ:

1 — медная жила; 2 — оболочка из ПВХ; 3 — продольная негорючая герметизация;  
4 — оболочка из ПВХ

нием 660 В. Обладает высокой влаго- и термостойкостью. Может применяться для прокладки на открытом воздухе. Диапазон рабочих температур — от  $-40$  до  $+70$  °С. Недостаток: изоляция чувствительна к воздействию солнечного света, поэтому кабель необходимо укрывать. По сравнению с ВВГ любого вида более стоек и удобен в работе, однако бывает только круглого сечения (не всегда удобно закладывать в штукатурку или бетон) и существенно дороже ВВГ. Радиус изгиба — 4 диаметра сечения кабеля.

**КГ** расшифровывается очень просто — кабель гибкий (рис. 2.7). Это кабель с рабочим переменным напряжением до 660 В, частотой до 400 Гц или постоянным напряжением до 1000 В. Жилы медные, гибкие или повышенной гибкости. Их количество варьируется от 1 до 6. Изоляция ТПЖ — резина, внешняя оболочка из того же материала. Диапазон рабочих температур — от  $-60$  до  $+50$  °С. Кабель применяется в основном для подсоединения различных переносных устройств. Чаще всего это сварочные аппараты, генераторы, тепловые пушки и т. п. КГ прекрасно зарекомендовал себя именно в качестве кабеля, работающего практически при любых условиях на открытом воздухе. На стройке для протяжки силовых линий он просто незаменим. Хотя отдельные оригинальные люди, привлеченные гибкостью и надежностью КГ, монтируют его в качестве домашней проводки. Есть разновидность КГнг с негорючей изоляцией.

**ВББШв** — бронированный силовой кабель с медными жилами. Последние бывают как однопроволочными, так и многопроволочными. Количество жил — от 1 до 5. Сечение — от  $1,5 \text{ мм}^2$  до  $240 \text{ мм}^2$ . Изоляция ТПЖ, внешняя оболочка, пространство между изоляцией и кембриком — из ПВХ. Затем идет броня из двух лент, накрученных таким образом, что внешняя перекрывает стыки витков нижней. Поверх брони кабель заключен в защитный шланг из ПВХ, а в модификации ВББШвнг использован ПВХ пониженной горюче-

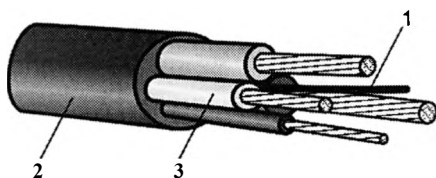


Рис. 2.7. Кабель КГ:

1 — резиновый сердечник; 2 — оболочка; 3 — изоляция

сти. ВББШв предназначен для переменного номинального напряжения 660 и 1000 В. Одножильные модификации применяются для проведения постоянного тока. Прокладывается в трубах, земле и на открытом воздухе с защитой от солнца. Диапазон рабочих температур — от -50 до +50 °С. Влагоустойчив; при температуре 35 °С выдерживает влажность 98 %. Применяется для подведения электроэнергии к стационарным установкам. Радиус изгиба — не менее 10 диаметров сечения кабеля. ВББШв прекрасно подойдет для подземного подведения электричества к отдельно стоящему строению.

#### Модификации:

- **АВББШв** — кабель с алюминиевой жилой;
- **ВББШвнг** — негорючий кабель;
- **ВББШвнг-LS** — негорючий кабель с низким газо- и дымовыделением при повышенных температурах.

## Провода

Наибольшей популярностью пользуются провода марок ПБПП и ПБППг. Произносить такие аббревиатуры довольно сложно, поэтому частенько вместо них используются чуть более благозвучные ПУНП и ПУГНП соответственно.

**ПБПП (ПУНП)** относится к установочным, или монтажным. Провод плоский, с медными однопроволочными жилами, покрытыми изоляцией из ПВХ; внешняя оболочка также из ПВХ (рис. 2.8). Количество жил — 2 или 3, сечение — от 1,5 до 6 мм<sup>2</sup>. Применяется при прокладке стационарных осветительных систем, а также для монтажа розеток, хотя предпочтительнее использовать его именно для освещения. Номинальное напряжение — до 250 В, частота — 50 Гц. Температурные рамки эксплуатации — от -15 до +50°С. Радиус изгиба — не менее 10 диаметров.

**ПБППг (ПУГНП)** отличается от ПУНП жилами — они многопроволочные. Именно поэтому к названию провода добавляется «г» — гибкий. Все характеристики идентичны характеристикам



Рис. 2.8. Провод ПБПП

ПУНП, за исключением минимального радиуса изгиба — он меньше и равен 6 диаметрам. Именно гибкость ПУГНП позволяет прокладывать его в местах, где проводка делает множество изгибов, или для присоединения к сети бытовых приборов. Провода этих марок продаются в бухтах по 100 и 200 м. Цвет, как правило, белый, реже встречается черный.

Провод **АПУНП** в целом имеет такие же характеристики, что и ПУНП. Отличается он только материалом жилы (она алюминиевая) и, следовательно, не может быть многопроволочным, а значит, и гибким.

В целом провода марок ПУНП, ПУГНП и АПУНП прекрасно зарекомендовали себя именно как бытовые провода. В половине случаев мастеру приходится иметь дело именно с ними. Однако следует помнить, что эти марки проводов узкоспециализированные, и не стоит применять их вместо силовых кабелей (таких как НУМ или ВВГ).

*Примечание. Своей популярностью провода ПУНП и ПУГНП объяснены прежде всего сравнительно невысокой стоимостью. Надо сказать, что в последнее время было замечено несоответствие между заявленным и фактическим сечением жил провода. После проверки нередко выясняется, что провод, имеющий, если верить маркировке, площадь сечения жилы  $1,5 \text{ мм}^2$  (например, ПУГНП  $3 \times 1,5$ ), на самом деле едва дотягивает до  $1 \text{ мм}^2$  — то есть фактическое сечение жилы на треть меньше. То же самое относится и к изоляции. Чем это чревато — очевидно. Поэтому при покупке проводов необходимо измерять сечение жил и толщину изоляции.*

**ППВ** — медный провод с изоляцией из ПВХ. Провод плоский с разделительными перемычками. Жила однопроволочная, сечением  $0,75\text{--}6 \text{ мм}^2$ . Количество жил — 2 или 3. Применяется при монтаже осветительных стационарных систем и прокладке силовых линий. Номинальное напряжение — до 450 В, частота — до 400 Гц. Провод устойчив к механическим повреждениям, вибрации, а также к воздействию агрессивных химических веществ, негорюч, имеет широкий температурный диапазон эксплуатации — от  $-50$  до  $+70$  °С. Влагостойкость — 100% при температуре 35 °С. Радиус изгиба при прокладке составляет не менее 10 диаметров сечения провода.

**АППВ** имеет те же самые характеристики, что и ППВ, за исключением материала жилы — она алюминиевая.

**АПВ** — алюминиевый одножильный провод с изоляцией из ПВХ. Провод круглый, сечение однопроволочной жилы — от 2,5 до 16 мм<sup>2</sup>, многопроволочной — от 25 до 95 мм<sup>2</sup>. Провод применяется практически во всех видах монтажа стационарных осветительных и силовых систем. Прокладывается в пустотах, трубах, стальных и пластиковых лотках. Широко используется при монтаже распределительных щитов. Устойчив к механическим повреждениям и вибрации, воздействию химических веществ; температурный режим эксплуатации — от -50 до +70 °С. Влагостойкость — 100% при температуре 35 °С. Радиус изгиба — не менее 10 диаметров.

**ПВ1.** Характеристики ПВ1 во всем совпадают с характеристиками АПВ, кроме материала жилы, — она медная. Минимальная толщина жилы — 0,75 мм<sup>2</sup>. Кроме того, жила становится многопроволочной не с 25, а с 16 мм<sup>2</sup>. Более гибок, чем АПВ.

**ПВ3.** Характеристики провода ПВ3 совпадают со свойствами АПВ и ПВ1 (рис. 2.9). Область применения — монтаж участков осветительных и силовых цепей, где необходим частый изгиб проводов: в распределительных щитах, при установке большого количества электроустройств. Применяется также для прокладки электроцепей в автомобилях. Радиус изгиба — не менее 6 диаметров провода.

**ПВС.** Медный многожильный провод с изоляцией и оболочкой из ПВХ. Оболочка проникает в пространство между жилами, придавая проводу круглую форму и плотность. Жилы многопроволочные, их количество колеблется от 2 до 5, сечение — от 0,75 до 16 мм<sup>2</sup> (рис. 2.10). Номинальное напряжение — до 380 В, частота — 50 Гц. Изоляция жил имеет цветовую маркировку, оболочка белая. Провод используется для присоединения различных электроустройств, начиная с бытовой техники и заканчивая садовым инвентарем. Благодаря гибкости и легкости применяется также для проведения освещения и монтажа розеток. ПВС является бытовым проводом, используемым для изготовления удлинителей, шнуров для любого вида техники и ремонта электросетей. Он негорюч (при одиночной прокладке не распространяет горение), термостоек в широком

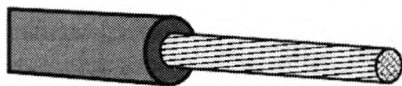


Рис. 2.9. Провод ПВ3

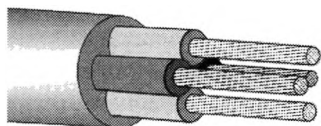


Рис. 2.10. Провод ПВХ

диапазоне температур (от  $-25$  до  $+40$  °С), а вариант ПВХ У — от  $-40$  до  $+40$ °С. Благодаря своей конструкции устойчив к изгибу и механическому износу. ПВХ может выдержать не менее 3000 перегибов.

**ШВВП.** Медный или медно-луженый плоский провод. Изоляция жил и оболочка из ПВХ. Жила многопроволочная, повышенной гибкости. Количество жил — 2 или 3, сечение — от 0,5 до 0,75 мм<sup>2</sup>. Напряжение — до 380 В, частота — 50 Гц. Используется как шнур для присоединения осветительных приборов и бытовой техники невысокой мощности, например паяльников, миксеров, кофемолок и радиоэлектронных приборов.

## Кабели для передачи информации

Помимо электроэнергии кабели передают информационные сигналы. В последнее время появилось множество новых видов проводников информации. Если еще 10—15 лет назад существовали лишь телефонные и антенные кабели, то сейчас с развитием компьютерной техники видов информационных проводников стало намного больше. Большинство из них слишком специализировано и представляет интерес лишь для узкопрофильных специалистов. Для домашнего мастера достаточно знать и уметь пользоваться лишь несколькими видами. Их мы и рассмотрим.

### Антенные кабели

На сегодняшний день чаще всего используются RG-6, RG-59, RG-58 или российские аналоги серии РК 75 (рис. 2.11). Это коаксиальные кабели для передачи высокочастотных сигналов для электронной аппаратуры, телевидения или радио. Обычно такой кабель состоит из центральной медной жилы сечением 1 мм<sup>2</sup>, окружающей ее изоляции из вспененного полиэтилена, экрана из алюминиевой фоль-





Рис. 2.11. Коаксиальный кабель для передачи телевизионного сигнала

ги, внешнего проводника из луженой медной оплетки и оболочки из ПВХ. Все они широко используются для передачи высокочастотных сигналов кабельного и спутникового телевидения и имеют множество технических характеристик, касающихся частоты передаваемого сигнала, сопротивления, экранирования и т. д. Например, обозначение в названии кабеля РК 75 означает, что сопротивление проводника — 75 Ом. Данная информация предназначена для специалистов. Вкратце можно сказать, что этот кабель идеально подходит для передачи видеосигнала от антенны или видеокамеры до приемника (телевизора) и разводки видеосигнала на несколько приемников. Кабели марок RG имеют несколько разновидностей и отличаются друг от друга по сопротивлению проводника, устойчивости к температурным и ударным нагрузкам, времени затухания сигнала, разновидности экрана и т. д.

### **Компьютерные кабели (витая пара)**

Используются для построения компьютерных сетей. Такой кабель состоит из одной или нескольких пар проводов, перевитых попарно, что делается в целях улучшения приема или передачи сигнала (рис. 2.12). Каждый проводник заключен в изоляцию из ПВХ или пропилена. Внешняя оболочка также из ПВХ. Кабель может быть дополнительно оснащен влагонепроницаемой оболочкой из полипропилена. В конструкции витой пары присутствует разрывная нить. При ее помощи с кабеля легко снимается внешняя оболочка, открывая доступ к токопроводящим жилам. В зависимости от назначения кабеля возможны различные варианты защиты:

- **UTP**, или незащищенная, без общего экрана для пар проводов;
- **FTP**, или фольгированная, с экраном из алюминиевой фольги;
- **STP**, или защищенная с общим экраном из медной сетки; каждая витая пара защищена отдельным экраном;
- **S/FTP**, или фольгированная и экранированная с общим экраном из фольги; каждая пара дополнительно заключена в экран.



Рис. 2.12. Витая пара

Кроме того, витые пары разделяются на категории по количеству пар, объединенных в один кабель. Самый распространенный кабель, применяемый для компьютерных сетей, — это кабель категории CAT5e. Он состоит из 4 пар проводов различного цвета. Скорость передачи данных — до 1 Гбит/с при использовании всех пар. Иногда встречается двупарный кабель этой категории. Его преимущества — более низкая себестоимость и меньшая толщина.

### **Телефонные кабели и провода**

Телефонные кабели делятся на 2 основных вида. Первые предназначены для прокладки нескольких (до 400) абонентских линий, вторые — для разводки в отдельно взятых квартире или доме.

**ТППэп** — основной вид кабеля для прокладки линий телефонной связи, рассчитанных на большое количество абонентов. Кабель состоит из проводов, свитых попарно. ТПЖ из мягкой медной проволоки сечением 0,4 или 0,5 мм<sup>2</sup>, покрыта полиэтиленовой изоляцией. В некоторых видах кабеля пары объединены в группы по 5 или 10 пар. Внешняя оболочка также полиэтиленовая или виниловая. Буквы «э» и «п» в названии обозначают пленочный экран. Встречаются разновидности кабеля, бронированного лентами или заполненного, в котором пространство между оболочкой и жилами занимает гидрофобный уплотнитель. Словом, это кабель для подведения телефонной связи в многоквартирный дом; он пригоден для прокладки практически во всех условиях: под землей, в кабельных каналах или воздушным путем. Для проведения телефонной линии к отдельному абоненту и разводки внутри помещения используются телефонные провода следующих видов.

**ТРВ** — одно- или двупарный телефонный распределительный провод. Это плоский провод с разделенным основанием; жила мед-

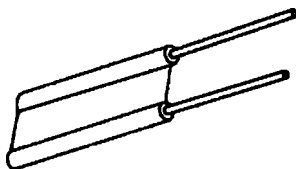


Рис. 2.13. Двухжильный телефонный провод ТРВ

ная, однопроволочная, сечением 0,4 или 0,5 мм<sup>2</sup>. Количество жил — 2 или 4 (рис. 2.13). Изоляция из ПВХ. Предназначен для проведения телефонных линий внутри помещений. Эксплуатируется при температуре от -10 до +40 °С. Влажность не должна превышать 80 % при температуре 30 °С.

**ТРП** — по характеристикам совпадает с ТРВ. Единственное отличие — это изоляция, у ТРП она сделана из полиэтилена. Этот провод более устойчив к воздействию внешней среды, чем ТРВ; его можно прокладывать снаружи зданий.

**ШТЛП** — телефонный плоский шнур повышенной гибкости с медными многопроволочными жилами. Изоляция жил из полиэтилена. Изолированные ТПЖ покрыты оболочкой из ПВХ. Количество жил — 2 или 4, сечение — от 0,08 до 0,12 мм<sup>2</sup>. Используется для проведения линий внутри помещений и в телефонных аппаратах.

**ПРППМ** — плоский провод с разделяющим основанием и медными однопроволочными жилами с изоляцией и оболочкой из полиэтилена. Существует модификация **ПРПВМ**, оболочка которой изготовлена из ПВХ. Количество жил 2, сечение жилы — 0,9 или 1,2 мм<sup>2</sup>. Применяется при прокладке телефонной линии вне помещения, на воздушных опорах, в земле и по стенам зданий. Стоек к температурному воздействию, условия эксплуатации — от -60 до +60 °С.

## Специальные виды кабелей и проводов

Для монтажа электрических систем в местах, условия которых сильно отличаются от обычных, используются специальные кабели, обладающие повышенной устойчивостью к воздействию внешней среды и механическим повреждениям. К таким местам относятся, например, бани, печи, погреба и т. д.

**РКГМ** — силовой монтажный одножильный провод повышенной термостойкости, гибкий. Жила медная, многопроволочная, сечение — от 0,75 до 120 мм<sup>2</sup>. Изоляция из кремнийорганической резины, оболочка стекловолоконная, пропитанная термостойкой эмалью или лаком. Этот провод рассчитан на номинальное напряжение до 660 В и частоту до 400 Гц. Устойчив к вибрации, повышенной влажности (до 100% при температуре +35 °С), термостоек (диапазон эксплуатационных температур — от -60 до +180°С). Кроме того, провод защищен от вредного воздействия лаков, растворителей и грибковой плесени. Идеальный проводник для помещений с повышенной температурой (котельные и печи), подходит для электромонтажа в банях, саунах, подключения духовых шкафов.

**ПНСВ** — нагревательный одножильный провод. ТПЖ однопроволочная, изготавливается из вороненой или оцинкованной стали. Сечение жилы — 1,2; 1,4; 2 и 3 мм<sup>2</sup>. Изоляция из ПВХ или полиэтилена. Номинальное напряжение — до 380 В, частота — 50 Гц. Провод устойчив к воздействию температур в диапазоне от -50 до +80 °С и щелочей. Кроме того, переносит погружение в воду. Применяется в качестве нагревательного элемента; в бытовых условиях из ПНСВ монтируются теплые полы.

**ВПИ** — одножильный медный провод. Жила многопроволочная, заключена в изоляцию из полиэтилена, оболочка также из полиэтилена или ПВХ. Сечение жилы — от 1,2 до 25 мм<sup>2</sup>. Номинальное напряжение — 380 или 660 В, частота — 50 Гц. Провод устойчив к перемене давления. Диапазон рабочих температур — от -40 до +80 °С. Применяется для двигателей артезианских скважин, погруженных в воду в условиях высокого давления.

**Светодиодный кабель** — очень интересный вариант силового кабеля. Под прозрачной внешней оболочкой вдоль силовых ТПЖ размещены дополнительные провода с последовательно подсоединенными светодиодами разного цвета. Они расположены на расстоянии 2 см друг от друга, горят достаточно ярко. Такой кабель выполняет не только декоративные функции, хотя с его помощью можно создавать целые световые картины. Помимо эстетических целей он очень удобен для присоединения к переносным электромеханизмам. Чаще всего светодиодный кабель используют для подключения сценической аппаратуры. Удобен он тем, что при разрыве не приходится долго искать место повреждения: диоды перестают светиться.

С помощью таких проводников можно создавать очень интересные дизайнерские решения, превращая кабель в элемент освещения. Кроме светодиодных кабелей существуют электролюминесцентные. Они светятся равномерно по всей длине. С помощью таких кабелей можно создавать светящиеся надписи и даже целые картины. Это отличная альтернатива гибким неоновым трубкам, из которых обычно изготавливаются подобные украшения. К тому же электролюминесцентный кабель дешевле неоновых трубок и не ограничен по длине.

Помимо силовых проводников существуют компьютерные светящиеся кабели.

## СОПУТСТВУЮЩИЕ ИЗДЕЛИЯ

Для электромонтажных работ с кабелем необходимы специальные комплектующие, при помощи которых он подключается к электрическим приборам и источникам энергии, монтируется к перегородкам и соединяется на стыках. Кабель можно крепить к перекрытиям без защитных труб и коробов, монтируя его при помощи специального крепежа. Наиболее распространенным видом такого крепежа в бытовых условиях являются электроустановочные скобы, предназначенные для крепления проводов и кабелей небольшого сечения.

**Электроустановочная скоба** — это пластиковая скоба, размер которой подбирается в зависимости от сечения кабеля (рис. 2.14, *а*). Идет в комплекте с металлическим гвоздем или шурупом. Она прекрасно подходит для крепления кабеля на перегородках из дерева, мягкого кирпича, штукатурки или пластика. Кроме того, электроустановочные скобы бывают металлическими (рис. 2.14, *б*). Ими крепят кабели на любые перекрытия с помощью дюбель-гвоздей, плотницких гвоздей или шурупов.

**Самоклеящиеся площадки** — очень интересный вид крепежа. Применяется в тех случаях, когда кабель необходимо провести по декоративной поверхности (например, по мебели). Слой защитной бумаги с подошвы площадки снимается, и площадка клеится на поверхность (которая должна быть гладкой, обезжиренной и очищенной от пыли). Кабель прикрепляется к площадке при помощи хомута или специального зажима (рис. 2.14, *в*).

Провода можно крепить также при помощи пластиковой стяжки, просто вбив или вкрутив в стену гвоздь или шуруп и зацепив за него хомут. Такой способ крепления делается на скорую руку, когда необходимо временно зафиксировать кабель.

Если под рукой нет специального крепежа, то можно изготовить его самостоятельно, нарезав полосок из жести, например от консервной банки, и закрепляя их как обычную металлическую скобу.

**Примечание.** *Никогда не прибивайте провода гвоздями и не прикручивайте шурупами. Любое нарушение внешней ободочки и изоляции может привести к повреждению провода со всеми вытекающими отсюда последствиями.*

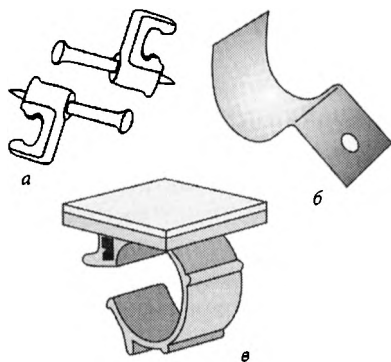


Рис. 2.14. Изделия для крепления проводки:  
а — пластиковая скоба с гвоздем; б — металлическая скоба;  
в — самоклеящаяся площадка

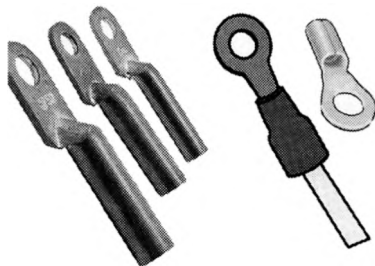


Рис. 2.15. Различные виды кабельных наконечников

**Кабельные наконечники.** Чтобы быстро и надежно присоединить кабель к источнику питания или прибору, используются кабельные наконечники. Они применяются в основном для силовых кабелей среднего и большого сечения, хотя в радиоаппаратуре устанавливаются и на провода малого сечения. Наконечники бывают медными, алюминиевыми или медно-лужеными. Они отличаются друг от друга размерами и формой контакта (рис. 2.15). Используя кабельные наконечники, можно значительно упростить и ускорить процедуру присоединения кабеля к аппаратуре и повысить надежность контакта. Наконечники опрессовываются при помощи специальных клещей.

*Примечание.* Материал наконечника должен совпадать с материалом ТПЖ проводника.

### **Соединение проводников**

Места соединения проводов — зона особой опасности. Как правило, 90 % всех неполадок и аварий возникает именно в контактах и кабельных скрутках. Способов соединения проводников существует множество.

**Ручная скрутка** — самый распространенный и простой из них. ТПЖ скручивается, место скрутки обматывается изоляционной лентой (рис. 2.16).

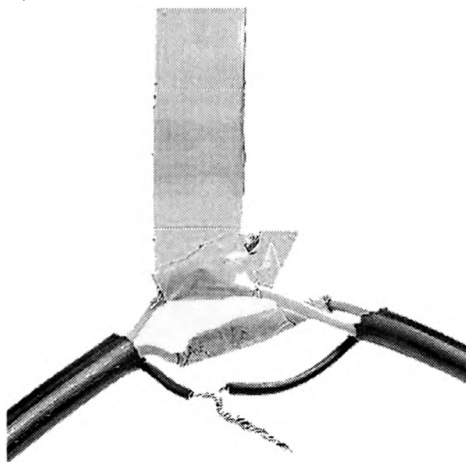


Рис. 2.16. Простейшая ручная скрутка ТПЖ

Гораздо надежнее соединяются провода при помощи специальных скруток, показанных на рис. 2.17.

Иногда к такому способу прибегать нельзя — например, при соединении медных и алюминиевых проводников. В таких случаях соединения выполняются с помощью специальной арматуры, которой на сегодняшний день вполне достаточно, — есть из чего выбрать.

**Кабельные сжимы** — эти приспособления помогают соединять жилы проводов, не разрезая ТПЖ. Сжим состоит из плашки с винтами и карболитовой коробки (рис. 2.18). Используется для ответвления проводов от основной (магистральной) линии.

**Клеммная колодка** — очень удобный вариант соединения проводов, особенно когда их много. Состоит из пластикового корпуса с находящимися внутри медными винтовыми контактами (рис. 2.19). Колодка может состоять из 12 или больше пар соединения. Если нужно меньшее количество, лишние просто отрезаются ножом.

Скрутка (колпачок) — простейший способ соединения ТПЖ небольшого сечения (рис. 2.20). Применяется, когда необходимо соединить вместе несколько концов провода. Оголенные жилы скручиваются вместе, колпачок скрутки навинчивается на них.

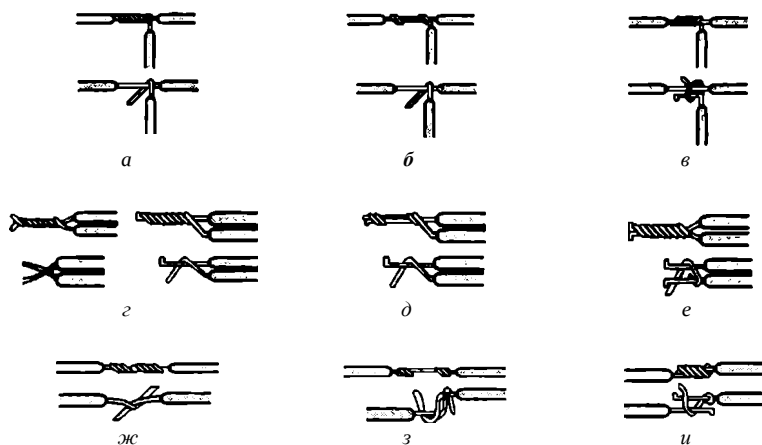


Рис. 2.17. Различные способы скрутки проводов:

- a* — ответвление простое; *б* — ответвление желобком; *в* — ответвление бандажное;
- г* — параллельная простая; *д* — параллельная желобком; *е* — параллельная бандажная;
- ж* — последовательная простая; *з* — последовательная желобком;
- и* — последовательная бандажная





Рис. 2.18. Кабельный сжим

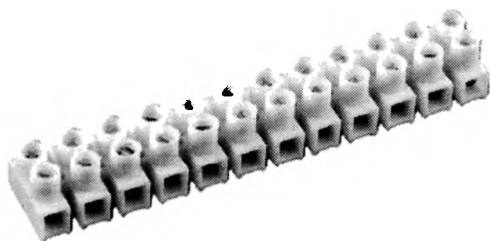


Рис. 2.19. Клеммная колодка

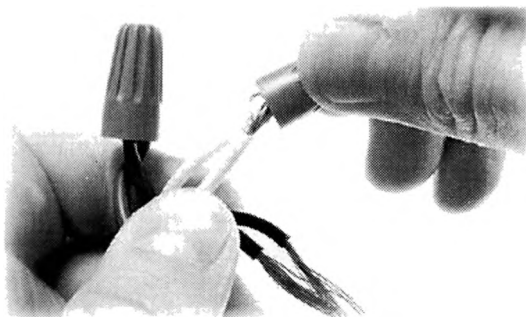


Рис. 2.20. Изоляция колпачком

**Клеммники (нулевые шины)** применяются в распределительных шкафах. Они представляют собой медную планку, которая крепится на специальных диэлектрических зажимах и имеет несколько отверстий для подсоединения проводов с помощью винтовых зажимов (рис. 2.21). Такой способ соединения используется, когда необходимо соединить несколько проводников в одно целое, например при подсоединении подходящих проводов заземления к общему.

**Винтовые зажимы** представляют собой контакты, провод в которых крепится с помощью винтов. Сам зажим монтируется на подстилающей поверхности с помощью винтов.

**Пайка.** Соединение проводов при помощи паяльника и специальных припоев постепенно отходит в прошлое. На замену этому

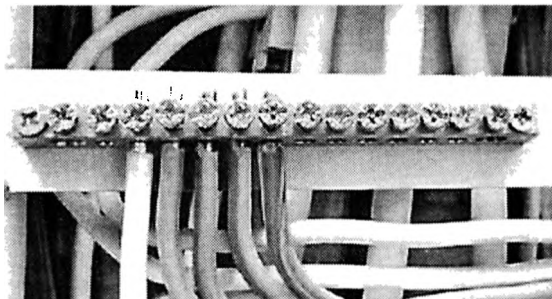


Рис. 2.21. Нулевые шины

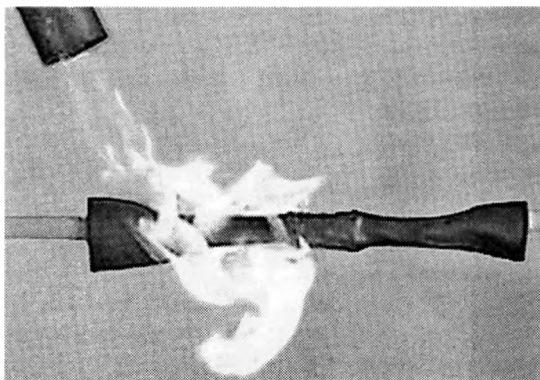


Рис. 2.22. Изоляция с помощью термоусадочной трубки

трудоемкому процессу пришли новые виды соединений, рассмотренные выше. Однако иногда приходится соединять провода и так.

**Термоусадочная трубка (ТУТ)** — отличная альтернатива классической изоленте (рис. 2.22). Более того, она обладает качествами, которые изоленте недоступны. По внешнему виду напоминает кембрик. При необходимости изолировать открытые участки кабеля, повысить его механические и изоляционные свойства трубка нарезается кусками, которые надеваются сверху оболочки или изоляции. Затем ТУТ просто нагревается (паяльной лампой, феном, обычной зажигалкой и т. п.). Трубка уменьшается в размерах, плотно обхватывая кабель и надежно изолируя его.

## Электромонтажные коробки

На самом деле различных видов коробок много: распределительные, протяжные, установочные и т. д. Распределительные и прочие коробки выполняют функции развязок и перекрестков. Чтобы электричество заглянуло в каждый уголок дома, необходимо разводить провода, соединяя их друг с другом. Места этих соединений и находятся в коробках, которые защищают узловые точки электросети. Однако это не единственное их предназначение. Обозначить соединения кабелей для легкого доступа к ним, ремонта и подсоединения новых проводов или заглушки старых — для всего этого также нужны коробки. Ассортимент электромонтажных коробок очень велик, более 3000 видов; домашние мастера из всего этого разнообразия чаще всего используют распределительные и установочные.

**Распределительные коробки.** Их еще называют распаечными. Служат для расключения проводов внутри помещений. Что это означает? К примеру, когда основной силовой кабель входит в комнату, от него необходимо запитать несколько электрических точек — розеток. Жилы основного кабеля оголяются, и к нему с помощью скруток или специальных клемм подсоединяются провода, ведущие к точкам. Место, где происходит это разветвление, заключается в коробку, которая крепится на стене или монтируется в нее. Эта коробка и называется распределительной. Изготавливают ее из полипропилена, не распространяющего горение, или из металла. Различают коробки для скрытой и для открытой установки. Первые заделываются в стену (рис. 2.23, а), оставляя видимой лишь крышку, вторые крепятся дном прямо на подстилающую поверхность (рис. 2.23, б).

Определиться в выборе распределительной коробки очень просто. Если проводка скрытая, то и коробка будет погружена в стену, а когда используется открытая проводка, то и коробка будет соответствующей. При выборе размера коробки нужно учитывать количество входящих и выходящих кабелей. Входные отверстия часто закрыты пластиковыми мембранами, которые выламываются при монтаже кабеля. Для защиты соединений от влаги эти отверстия комплектуются специальными резиновыми сальниками. Открытые

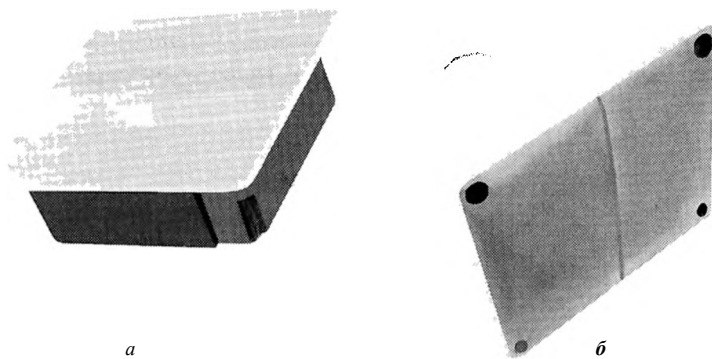


Рис. 2.23. Распределительные коробки:  
 а — для скрытой установки; б — для открытой установки

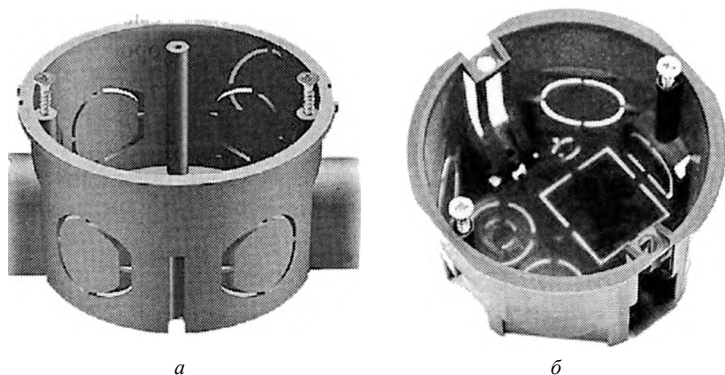


Рис. 2.24. Подрозетники:  
 а — для полых перегородок; б — для капитальных стен

коробки имеют входы, соответствующие размерам гофры или труб ПВХ, что позволяет собирать любые электрические системы.

Распределительные коробки различаются по степени защищенности от влаги и пыли. Информацию о степени защиты можно увидеть на самой коробке или в инструкции.

**Установочные коробки.** Второе название — **подрозетники**. Служат для монтажа электрических розеток и выключателей самых разнообразных моделей, начиная от силовых и заканчивая проходными. Подрозетники изготавливаются из термоустойчивого полипропилена. Размеры установочных коробок совпадают с колодками розеток и выключателей. Меняется лишь высота изделия, а диаметр имеет постоянные размеры — 68—70 мм. По способу установки разделяются на подрозетники для полых (например, гипсокартонных) перегородок (рис. 2.24, а) и для капитальных стен (рис. 2.24, б).

## Розетки

Эти изделия относятся к электроустановочным и являются важнейшим элементом любой домашней электросети. Помимо классических силовых розеток в последнее время появилось множество новых разновидностей этих приборов, которые заметно отличаются от старых образцов. Однако суть остается прежней.

**Розетки (разъемы).** Полное название — штепсельная розетка (рис. 2.25, я). Все знают, что это. Нет такого дома, который обходится без розеток. Ведь именно через розетки происходит подключение электроприборов, без которых немислима современная жизнь. Розетка — это часть штепсельного соединения, в которое также входит вилка. Эти составляющие называют «мамой» и «папой». Разнообразностей розеток существует такое огромное количество, что непосвященному человеку бывает очень сложно разобраться, какая именно ему нужна. Чтобы определиться с выбором, необходимо знать кое-какие технические подробности. Любая розетка состоит из следующих основных элементов:

- контактов;
- основания, которое называется колодкой;
- защитного корпуса.

**Контакт** — основной рабочий элемент розетки. Именно через него происходит передача энергии с силового кабеля на контакты подключаемого прибора. Материал контакта — металлический сплав,

обладающий определенной упругостью для надежного соединения штырьков вилки с розеткой. С одной стороны контакты имеют винтовые или клавишные зажимы для подсоединения к силовому проводнику, с другой — взаимодействуют с вилкой.

Важнейшими характеристиками розеток являются их расчетные напряжение и сила тока. Для розеток старого образца эти величины составляют 220—230 В и 6,3—10 А. У современных розеток допустимая сила тока — 10—16 А. От этих показателей зависит суммарная мощность электроприборов, которые можно подсоединить к отдельной розетке. Сравните: суммарная мощность старой розетки — 1386 Вт ( $1386 \text{ Вт} = 6,3 \text{ А} \times 220 \text{ В}$ ), тогда как современной — 3520 Вт ( $3520 \text{ Вт} = 16 \text{ А} \times 220 \text{ В}$ ). Получается, что нынешние розетки почти в три раза превосходят старые. Происходит так из-за увеличения мощности бытовых электроприборов. Если в квартире стоят разъемы старого образца, то следует хорошенько подумать, стоит ли подсоединять к ним стиральную машину или кондиционер. Материал контакта может не выдержать.

Но это не единственная проблема старых розеток. Расстояние между выходными контактами тоже разное, у современных розеток оно больше. Кроме того, диаметр штырьков вилки также разнится: вместо 4 мм он стал 4,8 мм. Другими словами, не во всякую старую розетку можно подключить современный электроприбор без помощи молотка — да и нужно ли. В старых розетках только два провода — фаза и ноль, в современных — три: фаза, ноль и земля, ведь на всех новых приборах предусмотрены специальные заземляющие проводники. Ясно, что при подключении к старой розетке данная защита работать не будет, а это абсолютно недопустимо с точки зрения безопасности. Но дело даже не столько в конструкции розеток, сколько в питающей силовой сети, которая может иметь систему заземления, а может и не иметь, что не такая уж и редкость в домах старой постройки.

**Колодка** — основание розетки, то, на чем держатся контакты и защитный корпус. Сделана она из керамики или карболита (в старых образцах). Керамика — прекрасный диэлектрический материал, прочный и огнестойкий. Единственный его минус — это хрупкость. Сейчас колодки изготавливаются из специального пластика. Если розетка встраиваемая, на колодке есть крепления для ее установки в подрозетнике.

**Защитный корпус** — это внешняя крышка разъема с отверстиями под штепсельную вилку. Он выполняет защитную и декоратив-

ную функции. В определенных видах розеток в крышку устанавливаются специальные приспособления, такие как защитные шторки, крышки, кнопки выталкивания вилки, подсветка и т. д. Делают крышки из термостойкой небьющейся пластмассы с разнообразными вставками, которые украшают розетки и могут быть заменены, если не подходят к новым обоям или элементам планировки.

Наиболее популярных видов розеток не так уж и много.

**Встроенная розетка** так называется, потому что ее колодка вместе с контактами погружена в стену и защитный корпус почти не выступает из плоскости стены. Монтируется такая розетка при скрытой проводке в установочные коробки (подрозетники).

При установке **накладной розетки** не требуется делать в стене отверстие. Она просто прикрепляется к поверхности. Защитный корпус окружает разъем со всех сторон, не оставляя открытыми контакты, как в случае со скрытыми розетками.

У **розеток с заземлением** есть контакты, соединенные с заземляющим проводом (рис. 2.25, б). Такие розетки предназначены для установки в электрические сети, в которых предусмотрено заземление.

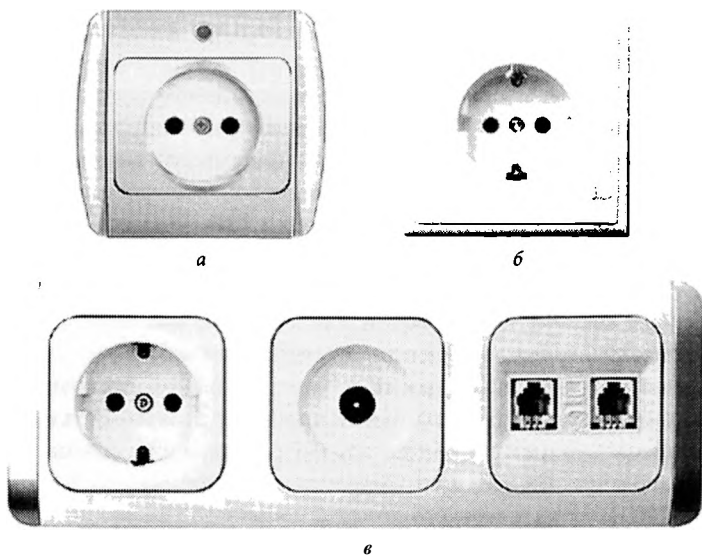


Рис. 2.25. Розетки:

а — обычная штепсельная; б — штепсельная для сети с заземлением;  
в — разнотипные в одной колодке

**Двойные розетки** используются для подключения сразу двух штепсельных вилок. В основании имеют одну колодку стандартного размера, поэтому встроенный вариант двойной розетки пригоден для установки в один подрозетник. Если в одном месте требуется подключение розетки с количеством гнезд больше 2, то помещают накладные колодки (открытая проводка) или монтируют несколько одногнездовых розеток рядом и накладывают сверху рамку (скрытая проводка).

**Розетки с дополнительными функциями** могут быть любого типа, главное отличие — в корпусе или колодке установлены дополнительные гаджеты. Наиболее распространенные приспособления: подсветка, защитные шторки, крышки, уберегающие от влаги, выталкиватель вилки и таймер отключения.

Существует такой вид розетки, как **проходная**. Это означает, что она не является конечной в электрической цепи. Силовой провод, запитывая такую розетку, идет дальше к следующей. Она монтируется при бескоробочном расключении проводов. Помимо силовых существуют и розетки для наконечников информационных кабелей.

**Антенная розетка** отличается от обычной силовой внешним видом ввода. Вместо обычных двух отверстий под штыри вилки у нее разъем под наконечник антенного кабеля. Такие розетки устанавливают в местах, где стоят телевизоры, или их переносят с места на место.

**Телефонная розетка** создана под разъем телефонного аппарата. Существует несколько видов: от самых простых, устанавливаемых рядом с телефонным аппаратом, до сложных, имеющих вид и размеры силовой розетки.

**Компьютерная розетка** по внешнему виду очень похожа на телефонную. Отличается размерами кабельного наконечника и количеством контактных проводов. Используется для подключения к Интернету и соединения компьютеров между собой.

Среди многочисленных видов разнообразных розеток встречаются такие, которые объединяют в одном корпусе электрические, антенные, телефонные и компьютерные разъемы (рис. 2.25, в).

***Примечание.** Никогда не доставайте вилку из розетки, держа за шнур. При малейшем перекосе штырьков вилки она застрянет в контактах. Дернув за провод, можно просто вытащить розетку из стены и создать угрозу короткого замыкания.*

В разных странах штепсельные разъемы могут сильно отличаться друг от друга. Например, фен, купленный в Украине, не-



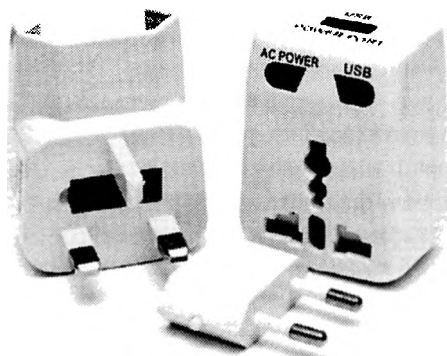


Рис. 2.26. Переходники для различных типов розеток

возможно подключить к французской розетке. При необходимости подсоединения несовпадающих разъемов используются специальные переходники (рис. 2.26). Кстати, так называемые евророзетки — немецкий стандарт.

## Выключатели

Выключателей, как и других электроустановочных изделий, существует великое множество. Фирмы-производители наперебой предлагают богатейший ассортимент продукции на любой вкус. Точно так же, как и розетки, выключатели состоят из трех основных частей: контактов, колодки и защитной крышки, которые изготовлены из тех же материалов. Как и розетки, выключатели бывают скрытой (встраиваемые) и наружной (накладные) установок. На этом их сходство заканчивается. Разница в следующем. Если розетки служат для подключения к электросети, то выключатели разрывают электрическую цепь. Подвижных элементов в розетке нет. В выключателе работа выполняется перекидным контактом, который, изменяя свое положение, размыкает или замыкает цепь. К выключателю, в отличие от розетки, подходит лишь один провод — фазовый. В некоторых выключателях есть контакт для подсоединения провода земли. Основные виды выключателей следующие.

**Клавишные выключатели.** Основной вид — это прибор с одной клавишей или кнопкой (рис. 2.27, а). Такой выключатель использу-

ется, когда необходимо включить или выключить один источник света. Для удобства и экономии места устанавливают выключатели с 2, 3 или с большим количеством клавиш. Такой агрегат способен включать и отключать несколько независимых друг от друга источников света. Это очень удобно, если требуется из одной точки управлять освещением в нескольких помещениях.

**Проходной выключатель (переключатель)** — этот вид позволяет управлять одним источником света из двух разных точек. По внешнему виду он ничем не отличается от обычного выключателя. Разница становится заметной при взгляде на его контакты. Вместо 2 в одноклавишном переключателе их 3. У двухклавишного — 6 вместо 3. Проходной выключатель — вещь очень удобная. Можно зайти в спальню, включить освещение у двери, а выключить переключателем у изголовья.

**Выключатель с подсветкой.** На его корпусе или прямо на клавишах встроена индикаторная лампочка, которая светится в темноте. Такой выключатель не приходится искать на ощупь, достаточно просто взглянуть на стену.

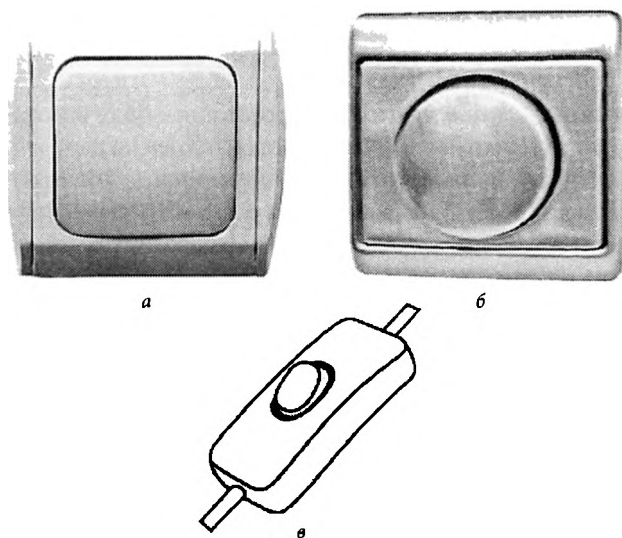


Рис. 2.27. Выключатели:

*a* — одноклавишный выключатель; *b* — регулятор освещения;  
*в* — линейный выключатель

**Ударопрочные и пылевлагозащищенные выключатели** с повышенной механической прочностью и защитой от влаги и пыли устанавливаются на улице, в ванных комнатах и т. д.

**Светорегулятор (диммер)** — это выключатель, совмещенный с регулятором яркости освещения (рис. 2.27, б). В последнее время такие выключатели стали очень популярными. С помощью диммера можно погрузить комнату в полумрак или буквально залить светом, плавно поворачивая ручку или нажимая клавишу. Существуют диммеры, которые управляются пультом или даже голосовыми командами. Стоит такая вещь в 6—7 раз дороже, чем обычный выключатель. Однако диммер имеет и некоторые минусы. Например, он создает радиопомехи. Подключенные последовательно светорегуляторы ведут себя просто непредсказуемо. Самое главное, они не могут использоваться с энергосберегающими лампами, столь популярными сегодня.

**Кнопочные, или линейные, выключатели** монтируются сразу на провод (рис. 2.27, в). Чаще всего они используются в торшерах, бра и прочей осветительной технике.

**Выключатель с таймером** имеет часовой механизм, который включает или отключает свет через заданные промежутки времени. С такими выключателями можно устанавливать различные датчики (иногда они монтируются прямо в корпус выключателя), срабатывающие на звук, свет или движение.

## ОСВЕЩЕНИЕ

Основные правила освещения следующие.

1. Освещенность комнаты должна быть не меньше 15 Вт на 1 м<sup>2</sup> площади (речь идет о лампах накаливания). Это значит, что если размеры гостиной 5 x 4 м, то люстра должна иметь пять лампочек по 60 Вт каждая.
2. Расстояние от пола до нижнего края потолочного светильника должно быть не меньше 2 м. Если есть желание повесить в типовой квартире многоярусную хрустальную люстру, то сначала стоит задуматься о том, не будут ли лампочки оставлять ожоги на лбу.
3. Светильники в ванной комнате и санузле обязательно должны иметь стекла для защиты от повышенной влажности и брызг воды. Степень защиты — IP 54 и выше (табл. 2.3).

Таблица 2.3

## Расшифровка значений IP

Защита от посторонних твердых тел и пыли	
Первая цифра IP	Вид защиты
0	Защиты нет
1	Защита от твердых тел размером $\geq 50$ мм
2	Защита от твердых тел размером $\geq 12,5$ мм
3	Защита от твердых тел размером $\geq 2,5$ мм
4	Защита от твердых тел размером $\geq 1$ мм
5	Частичная защита от пыли
6	Полная защита от пыли
Защита от воды	
Вторая цифра IP	Вид защиты
0	Защиты нет
1	Защита от капель, конденсата, падающих вертикально
2	Защита от капель, падающих под углом до $15^\circ$
3	Защита от капель, падающих под углом до $60^\circ$
4	Защита от капель, падающих под любым углом
5	Защита от струй, падающих под любым углом
6	Защита от динамического воздействия потоков воды (морская волна)
7	Защита от попадания воды при погружении на определенную глубину
8	Защита от воды при неограниченном времени погружения на определенную глубину

Способ освещения зависит от вида светильника.

**Направленный свет.** Светильник такого вида освещает определенный участок площади подобно электрическому фонарику с рефлектором.

**Непрямой свет.** Непрямым будет называться направленный свет, отраженный от какой-либо поверхности.

**Рассеянный свет.** Свет от лампочки распространяется равномерно во все стороны на  $360^\circ$ . Так светит обычная лампа накаливания, которая не прикрыта абажуром.

**Смешанный свет.** Его дают хитрые лампы, которые светят всеми тремя вышеперечисленными способами сразу: и направленным, и отраженным, и рассеянным.

## Лампы

Среди всех электроустановочных и электромонтажных изделий осветительная аппаратура имеет наиболее богатый ассортимент. Это происходит потому, что элементы освещения несут в себе не только сугубо технические характеристики, но и элементы дизайна. Возможности современных ламп и светильников и их внешний вид настолько разнообразны, что немудрено и растеряться (рис. 2.28).

Многочисленные виды ламп имеют различную природу света и эксплуатируются в неодинаковых условиях. Чтобы разобраться, какого типа лампа должна стоять в том или ином месте и каковы условия ее подключения, необходимо вкратце изучить основные виды осветительной аппаратуры.

У всех ламп, показанных на рис. 2.28, есть одна общая часть: цоколь, с помощью которого они соединяются с проводами освещения.

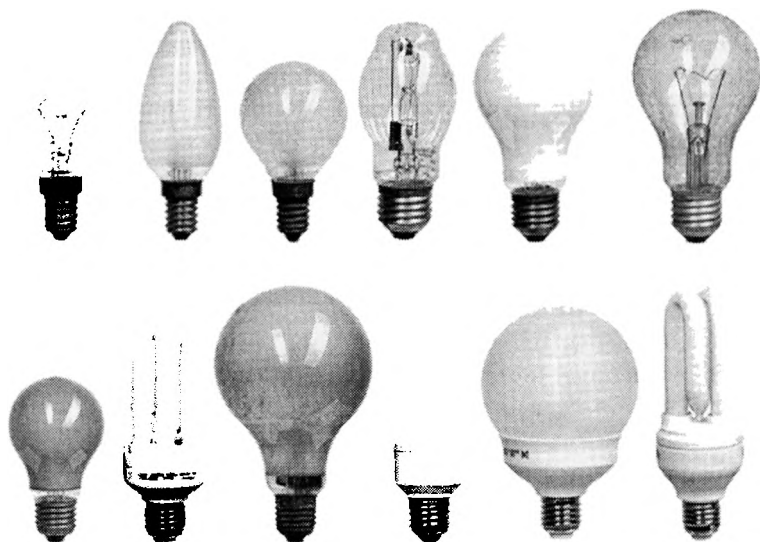


Рис. 2.28. Электрические лампы различных видов

Размеры цоколя и патрона имеют строгую классификацию. Необходимо знать, что в бытовых условиях применяют лампы с 3 видами цоколей: маленьким, средним и большим. На техническом языке они обозначаются соответственно E14, E27 и E40. Цифры в названии обозначают диаметр цоколя в миллиметрах. Цоколь, или патрон, E14 часто называют «миньон» (франц. — «маленький»). Самый распространенный размер — E27. Патроны типа E40 используют в приборах уличного освещения. Лампы этой маркировки имеют мощность 300, 500 и 1000 Вт.

Помимо цоколей, которые вкручиваются в патрон с помощью резьбы, есть и другие конструкции, например штырькового типа. Они называются G-цоколями. Основное их достоинство — позволяют экономить место. Используются в компактных люминесцентных и галогенных лампах. 2 или 4 штырьками лампа крепится в гнезде светильника (рис. 2.29).

Видов G-цоколей много. Основные из них G5, G9, 2G10, 2G11, G23 и R7s-7. На светильниках и лампах всегда указывается информация о цоколе. При выборе лампы необходимо учитывать эти данные.

Одна из важнейших характеристик лампы — ее мощность. На баллоне или цоколе производитель всегда указывает мощность, от которой зависит светимость лампы. Но это не яркость света, который она излучает. В лампах различной природы света мощность имеет совершенно несопоставимые значения. Например, энергосберегающая при указанной мощности 5 Вт будет светить не хуже лампы накаливания мощностью 60 Вт. То же касается и люминесцентных ламп. Светимость лампы исчисляется в люменах. Как правило, это не указывается, так что при выборе лампы необходимо ориентироваться на советы продавцов или заглядывать в табл. 2.4.

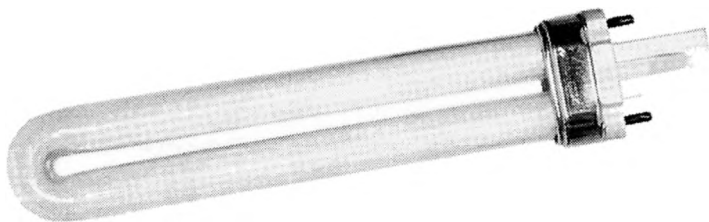


Рис. 2.29. Лампа со штырьковым цоколем

Таблица 2.4

## Светоотдача ламп разных типов

Тип лампы	Светоотдача, лм/Вт
Стандартная лампа накаливания	7—17
Криптоновая	8—19
Галогенная	14-30
Ртутная	40—60
Люминесцентная	40—90
Компактная люминесцентная	40—90
Натриевая	90—150

Светоотдача обозначает, что 1 Вт мощности лампы соответствует определенному количеству люмен света. Из таблицы видно, что энергосберегающая компактная люминесцентная лампа в 4—9 раз экономичнее, нежели лампа накаливания. Можно легко подсчитать, что стандартная лампа мощностью 60 Вт дает примерно 600 лм, тогда как компактная имеет такое же значение при мощности 10—11 Вт. На столько же она будет экономичнее по энергопотреблению.

**Лампа накаливания (лампа общего назначения, ЛОН)** — самый первый источник электрического света, который появился в домашнем обиходе. Она была изобретена еще в середине XIX в., и хотя с того времени неоднократно модернизировалась, сущность осталась без изменений. Любая ЛОН состоит из стеклянного баллона, цоколя, на котором располагаются контакты и предохранитель, и нити накаливания, излучающей свет. Спираль накаливания сделана из вольфрамовых сплавов, которые легко выдерживают рабочую температуру 3200°C. Чтобы нить мгновенно не перегорела, в баллоны современных ЛОН накачивают какой-нибудь инертный газ, например аргон (раньше в баллоне создавался вакуум). Принцип работы лампы очень прост. При пропускании тока через проводник малого сечения и низкой проводимости часть энергии уходит на разогрев спирали-проводника, отчего тот начинает светиться в видимой части спектра. Несмотря на столь простое устройство, видов ЛОН существует огромное множество. Они различаются по форме, назначению и размерам.

Декоративные лампы (свечи): баллон имеет вытянутую форму, стилизованную под обычную свечу. Как правило, используются в небольших светильниках и бра.

Окрашенные лампы: стекла баллонов имеют различные цвета. Такие лампы используются в декоративных целях.

Зеркальными лампами называют лампы, часть стеклянного баллона которых: покрыта отражающим составом для направления света компактным пучком. Такие лампы чаще всего используют в потолочных светильниках, чтобы направлять свет вниз, не освещая потолка.

Лампы местного освещения работают под напряжением 12, 24 и 36 В. Они потребляют немного энергии, но и освещение соответствующее. Применяются в ручных фонарях, системах аварийного освещения и т. д.

ЛОН по-прежнему остаются в первых рядах источника света, несмотря на некоторые недостатки. Их главным минусом является очень низкий КПД — не более 2—3 % от потребляемой энергии. Все остальное уходит в тепло. Второй минус заключается в том, что ЛОН небезопасны с противопожарной точки зрения. Например, обычная газета, если ее положить на лампочку мощностью 100 Вт, вспыхивает примерно через 20 мин. Надо ли говорить, что в некоторых местах ЛОН нельзя эксплуатировать, например в маленьких абажурах из пластика или дерева. Кроме того, такие лампы недолговечны. Срок службы ЛОН составляет примерно 500—1000 ч. К числу плюсов можно отнести дешевизну и простоту монтажа. ЛОН не требуют каких-либо дополнительных устройств для работы, в отличие, например, от люминесцентных.

**Галогенные лампы** мало отличаются от ламп накаливания. Единственная разница между ними — это газовый состав в баллоне. В галогенных лампах к инертному газу примешивают йод или бром. В результате становится возможным повышение температуры нити накаливания и уменьшение испарения вольфрама. Именно поэтому лампы можно делать более компактными и увеличить срок их службы в 2—3 раза. Однако температура нагревания стекла повышается весьма значительно, поэтому галогенные лампы делают из кварцевого материала. Они не терпят загрязнений на колбе. Прикасаться незащищенной рукой к баллону нельзя — лампа перегорит очень быстро. Линейные галогенные лампы (рис. 2.30) используются в переносных или стационарных прожекторах. В них часто бывают датчики движения.

Одной из разновидностей галогенных ламп считаются так называемые компактные осветительные устройства, которые используются в гипсокартонных конструкциях. Компактные осветительные



устройства имеют зеркальное покрытие (рис. 2.31). К минусам галогенных ламп можно отнести чувствительность к перепадам напряжения. Если оно нестабильно, лучше приобрести специальный трансформатор, выравнивающий силу тока.

**Люминесцентные лампы.** Принцип работы люминесцентных ламп (рис. 2.32) значительно отличается от принципа работы ламп накаливания. Вместо вольфрамовой нити в стеклянной колбе такой лампы под воздействием электрического тока светятся пары ртути. Свет газового разряда практически невидим, поскольку излучается в ультрафиолетовой части спектра. Этот свет заставляет светиться люминофор, которым покрыты стенки трубки. Мы видим свечение люминофора.



Рис. 2.30. Линейная галогенная лампа

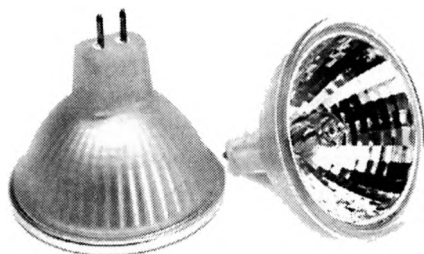


Рис. 2.31. Компактное осветительное устройство



Рис. 2.32. Люминесцентная лампа

Внешне и по способу соединения люминесцентные лампы также сильно отличаются от ЛОН. Вместо резьбового патрона с обеих сторон трубки есть два штырька, закрепляющихся следующим образом: их надо вставить в специальный патрон и повернуть в нем.

Люминесцентные лампы имеют низкую рабочую температуру. К поверхности такой лампы можно без опаски прикоснуться, поэтому они устанавливаются где угодно. Большая поверхность свечения создает ровный рассеянный свет. Именно поэтому их иногда называют лампами дневного света. Кроме того, варьируя состав люминофора, можно изменять цвет светового излучения, делая его более приемлемым для человеческих глаз. По сроку службы люминесцентные лампы превосходят лампы накаливания почти в 10 раз. Минусом таких ламп является невозможность прямого подключения к электросети. Нельзя просто накинуть 2 провода на торцы лампы и воткнуть вилку в розетку. Для ее включения используются специальные балласты. Связано это с физической природой свечения ламп. Наряду с электронными балластами используются стартеры, которые как бы поджигают лампу в момент включения. Большинство светильников под люминесцентные лампы оборудованы встроенными механизмами свечения наподобие электронных пускорегулирующих аппаратов (ПРА) или дросселями.

Маркировка люминесцентных ламп сложнее маркировки ЛОН:

- ЛБ — белый свет;
- ЛД — дневной свет;
- ЛЕ — естественный свет;
- ЛХБ — холодный свет;
- ЛТБ — теплый свет.

Первая цифра, идущая за буквенной маркировкой, обозначает степень цветопередачи. Чем выше степень цветопередачи, тем более приближено освещение к естественному. Последние две цифры обозначают температуру свечения в сотнях кельвинов: 27 — сверхтеплый белый (2700 К), 30 — теплый белый (3000 К), 40 — естественный белый, или белый (4000 К), более 50 — холодный белый, или дневной (5000 К). Например: маркировка ЛБ840 означает, что эта лампа дает свет, температура которого равна 4000 К, цвет белый, дневной.

**Компактные люминесцентные энергосберегающие лампы.** Появление на рынке компактных люминесцентных энергосберегающих ламп (рис. 2.33) произвело настоящую революцию в светотехнике. Были устранены главные недостатки люминесцентных

ламп — их громоздкие размеры и невозможность использовать привычный цоколь Эдисона. Пускорегулирующий автомат (ПРА) был вмонтирован в ламповый цоколь, длинная трубка свернулась в компактную спираль. Теперь разнообразие видов энергосберегающих ламп очень велико. Они различаются не только по своей мощности, но и по форме разрядных трубок. Плюсы такой лампы очевидны: нет нужды устанавливать электронный балласт для запуска, пользуясь специальными светильниками.

Компактная люминесцентная лампа пришла на смену обычной ЛОН. Однако у нее, как и у всех люминесцентных ламп, есть недостатки.

Минусов несколько:

- такие лампы плохо работают при низких температурах, а при  $-10^{\circ}\text{C}$  и ниже начинают светить тускло;
- долгое время запуска — от нескольких секунд до нескольких минут;
- слышен низкочастотный гул от электронного балласта;
- не работают вместе со светорегуляторами;
- сравнительно дорогие;
- не любят частого включения и выключения;
- в состав лампы входят вредные ртутные соединения, поэтому она требует специальной утилизации;
- если использовать в выключателе индикаторы подсветки, лампа начинает мерцать.

Как бы ни старались производители, свет люминесцентных ламп пока не очень похож на естественный и режет глаза. Кроме энергосберегающих ламп с ПРА существует множество разновидностей ламп без встроенного электронного балласта, но они имеют совершенно другие цоколи.

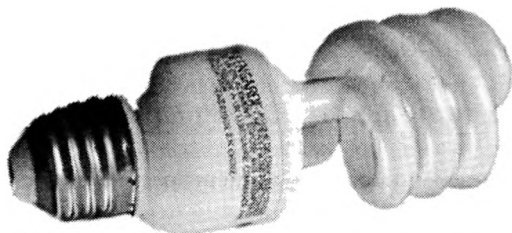


Рис. 2.33. Компактная энергосберегающая лампа

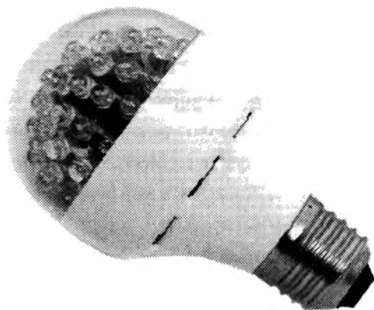


Рис. 2.34. Светодиодная лампа

**Светодиодные лампы** — этот продукт высоких технологий появился в 1962 г. С той поры светодиодные лампы стали постепенно внедряться на рынок осветительной продукции (рис. 2.34). Светодиод по принципу действия — это самый обычный полупроводник, у которого часть энергии в переходе  $p-n$  сбрасывается в виде фотонов, то есть видимого света. Такие лампы имеют просто потрясающие характеристики. Они превосходят ЛОН по всем показателям: долговечности, светоотдаче, экономичности, прочности и т. д. Есть лишь один параметр, который сдерживает широкое распространение этого чуда техники, — цена. Она приблизительно в 100 раз превосходит цену обычной лампы накаливания. Однако работа над этими необычными источниками света продолжается, вполне возможно, что скоро они станут гораздо дешевле.

Ввиду необычных физических характеристик светодиодов из них можно изготавливать настоящие композиции, например в виде звездного неба на потолке комнаты. Это безопасно и не требует больших затрат энергии.

## ЗАЗЕМЛЕНИЕ И ЗАНУЛЕНИЕ

Сегодня заземление — большая тема. Так происходит потому, что большинство жилых домов было построено в те времена, когда заземление не считалось обязательным. С той поры прошло много лет, и теперь выясняется, что оно просто жизненно необходимо.

Поскольку речь идет о безопасности человека и его жизни, необходимо подробнее рассказать об этом явлении. Оно бывает двух видов: собственно заземление и зануление.

Заземление — это соединение всех токопроводящих частей электрической сети с землей. Весь комплекс мер по монтажу заземления делается с одной целью: отвести ток, возникший в ненужном месте, туда, где он никому не повредит. Это своего рода клапан сброса напряжения. Приведем пример. Любая современная стиральная машина имеет заземление. Это значит, что проводник заземления соединен со всеми частями прибора, которые не должны быть под напряжением: корпусом и деталями внутреннего крепления двигателя, барабана и т. д. Если стиральная машина подключена к сети, в которой нет провода заземления, то при любом повреждении питания на этих частях появится напряжение. Нетрудно себе представить, что произойдет, когда человек прикоснется к такой машине: удар током. Если заземление есть, то напряжение уйдет с корпуса по защитному проводнику и мгновенно сработает устройство защитного отключения (УЗО), реагирующее на утечку тока (если оно, конечно, установлено). Прикосновение к прибору в этом случае ничем не грозит, поскольку сопротивление человеческой кожи намного больше, чем проводника. Громоотвод (более правильно — молниеотвод) — еще один хороший пример заземления, только между небом и землей. Разряд ударяет в металлический стержень и, не затрагивая дома, уходит в землю. Громоотвод обязательно входит в общую схему заземления частного дома.

Земля, или, правильнее сказать, заземление, — третий провод в однофазной сети. В сущности, рабочей нагрузки он не несет, а служит своего рода предохранителем. В случае, когда электричество выходит из-под контроля (например, при коротком замыкании), возникает угроза пожара или удара током. Чтобы этого не произошло (т. е. значение тока не должно превысить безопасный для человека и приборов уровень), вводится заземление. По этому проводу избыток электричества в буквальном смысле слова уходит в землю.

В дополнение можно сказать, что нулевой проводник также может быть заземлением и, в принципе, им и является, но только на электростанции. Ситуация, когда в доме нет заземления, небезопасна. Как с ней справиться, не меняя всю проводку в доме, будет рассказано ниже.

**Зануление** — это соединение частей электроустройства, которые в обычном случае не находятся под напряжением, с рабочим нулем. Если произойдет соединение фазы с этими частями, то начнется короткое замыкание и сработают автоматы защиты. По сравнению с заземлением зануление менее эффективно. Короткое замыкание так и остается коротким замыканием, но в многоквартирных домах зануление зачастую является единственным способом обезопасить людей от электрического тока.

*Примечание.* Некоторые умельцы, полагаясь на начальные знания по электротехнике, устанавливают нулевой провод как заземляющий. Никогда так не делайте. При обрыве нулевого провода корпуса заземленных таким образом приборов окажутся под напряжением 220 В.

## Разновидности систем заземления

Всего их несколько. Это TN-C, TN-S, TN-C-S, IT и TT. Система заземления имеет собственные обозначения. Вот их расшифровка.

**Первая буква** обозначает характер заземления источника питания:

- T — соединение нейтрали источника питания с землей;
- I — все токоведущие части изолированы от земли.

**Вторая буква** обозначает характер заземления открытых проводящих частей электроустановки здания:

- T — связь открытых проводящих частей электроустановки здания с землей независимо от характера соединения с ней источника питания;
- N — связь открытых проводящих частей электроустановки здания с точкой заземления источника питания.

Буквы, следующие через дефис после N, определяют способ устройства нулевых защитного и рабочего проводников:

- C — функции обоих проводников обеспечиваются одним общим проводником PEN;
- S — функции нулевого защитного PE и рабочего N обеспечиваются отдельными проводниками.

**Система TN-C.** Одна из самых первых схем заземления, наиболее экономичная и простая. Заземляющий и нулевой проводники объединены в один на всем протяжении цепи. Это как раз тот случай, когда происходит зануление нетоковедущих частей приборов. Самый главный недостаток такой системы — при обрыве ноля возникает опасность возникновения фазового напряжения прямо на

корпусе прибора. Другими словами, если при таком обрыве произойдет прикосновение неизолированного фазового провода к корпусу, то нолем станет тот, кто первым прикоснется к прибору. Соответственно, через него пойдет ток.

**Система TN-S.** В ней нулевой и заземляющий проводники разделены на всем протяжении цепи. В цепь вводится дополнительный провод, который заканчивается в земле. В многоквартирном доме такой проводник входит в землю на трансформаторной подстанции. Это наиболее современная и безопасная система (рис. 2.35).

**Система TN-C-S.** Это совмещение отдельного заземляющего провода и совмещенного PEN на каком-то участке цепи. Например, по всей квартире идет отдельный заземляющий провод, но на щитке он подсоединяется к отдельному проводу, который уходит в землю рядом со зданием, не доходя до подстанции. После этого заземления совмещенный PEN-проводник идет до подстанции. Данная система — своего рода модернизированная TN-C (рис. 2.36).

**Системы IT и TT.** Практически не используются в быту. Можно вкратце сказать, что эти системы применяются в случае специальных требований к электрооборудованию (рис. 2.37). Систему TT еще можно встретить, например при постройке частных домов, но IT точно нет. Наиболее вероятное место применения системы IT — это устройство заземления лаборатории, в которой проводятся опыты с применением чувствительной аппаратуры, а все токи и электромагнитные поля должны быть сведены к минимуму.

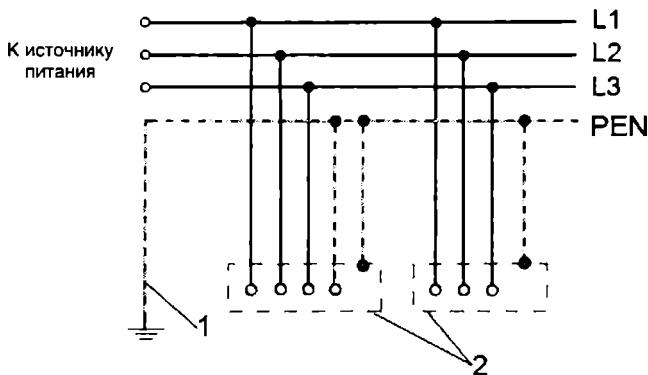


Рис. 2.35. Система заземления TN-S:

1 — заземление нейтрали; 2 — токопроводящие части

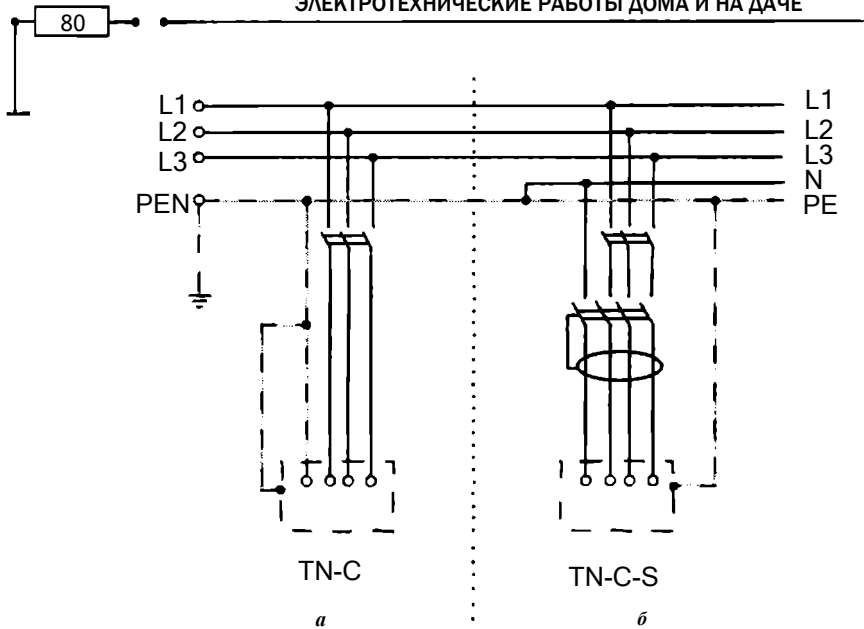


Рис. 2.36. Система заземления:  
а- TN-C; б -TN-C-S

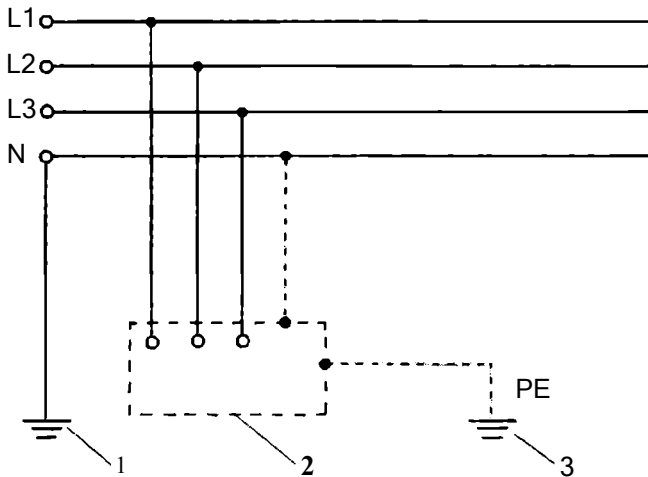


Рис. 2.37. Система заземления ТТ:  
1 — заземлитель источника питания; 2 — открытые проводящие части;  
3 — заземлитель корпусов оборудования



## Заземление в многоквартирном доме

Если ваш дом построен после 1998—2000 гг., то, скорее всего, переживать не стоит. Наверняка в таком строении установлена система TN-S (хотя и не факт). Это значит, что заземляющий провод разведен по всему зданию и идет отдельно до самой подстанции, где глубоко и надежно закопан в землю. Лучше такой системы пока еще ничего не придумано.

Нужнее всего заземление в квартире, в которой есть только 2 провода — фазовый и нулевой, а жилы в проводах алюминиевые. В общем, современным электроприборам в таком доме покажется неудобно, не говоря уже о том, что старые розетки просто не подойдут для их вилок.

Если возникло желание монтировать настоящую современную сеть, которая позволит подключать любые приборы, сначала нужно определить, какого типа система заземления установлена в доме. Сделать это достаточно просто — достаточно взглянуть на этажный щиток. Ведь есть твердая уверенность, что систем в вашем случае всего две: либо TN-C, либо TN-C-S. Если стоит первая, то входящих в щиток проводов будет 4 — 3 фазовых и 1 совмещенный PEN. Проводов, идущих в квартиру, будет 2. Если стоит вторая система, то в щиток будут входить 5 проводов — 3 фазовых, 1 нейтральный и 1 заземляющий. В квартиру должны идти 3 провода.

На этом этапе начинают происходить загадочные вещи. Заглянув в квартирный щиток, можно увидеть интересную картину: входящих проводов всего 4, но к одной из квартир отходит трехжильный провод, причем 2 жилы подключены к нулевой шине. Это означает, что кто-то из жильцов, потеряв надежду дожидаться реконструкции электросистемы, самостоятельно сделал заземление, расщепив ноль на два проводника — рабочий и защитный.

Вводно-распределительное устройство (ВРУ), которое распределяет энергию по стоякам, обычно в доме одно. Это нечто вроде квартирного распределительного щитка размером с хороший шкаф; столь ответственный аппарат обычно закрывают на замок.

Может быть так, что от ВРУ дома вкопан кабель и проведен дополнительный заземляющий проводник ко всем этажным щиткам. Это наилучший вариант — дом модернизирован с TN-C до TN-C-S. В таком случае остается лишь ввести дополнительный

провод в квартиру, подсоединив его к шине заземления в этажном щитке, а затем сделать разводку по квартире.

Другой случай похуже: никто не удосужился заменить систему TN-C на более современную — то есть отвод защитного проводника в землю от ВРУ не сделан. В таком случае есть 2 выхода: либо оставить все как есть, не утруждая себя проведением трехжильного провода по квартире, и целиком положиться на предохранители, УЗО и дифавтоматы, либо все-таки подключиться к нулевой шине в этажном щитке.

**Примечание.** Монтаж такого подключения к нулевому проводнику делать не рекомендуется, поскольку это не входит в проект электрификации дома и может вызвать различные осложнения с руководством коммунального хозяйства.

Данная процедура называется расщепление ноля (рис. 2.38) и может создать определенные проблемы.

**Примечание.** Прежде чем подключаться к общему PEN-проводнику в этажном щитке, необходимо удостовериться, что он имеет одинаковое сечение на всей протяженности. Это сечение должно быть не меньше 10 мм<sup>2</sup>, если проводник медный, и не меньше 16 мм<sup>2</sup>, если он из алюминия.

Рабочий ноль, который ведет в квартиру, может перегореть. Причина заключается в том, что провод, который, как вы уверены, является заземляющим, в одночасье становится нулевым. Последствия могут быть самыми разнообразными, но однозначно неприятными. На корпусе всех заземленных приборов появляется рабочий ноль.

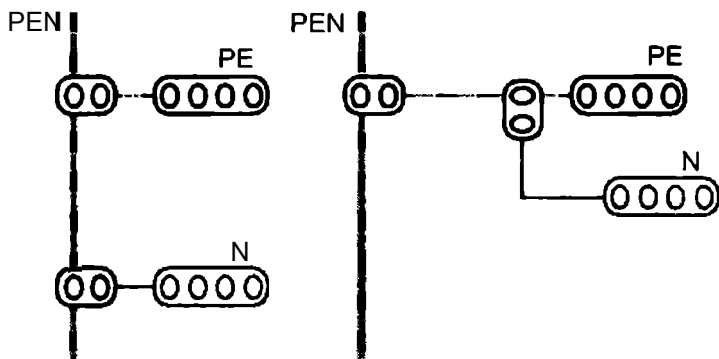


Рис. 2.38. Расщепление ноля

Следовательно, в результате любого изменения в работе приборов может появиться напряжение. Защитные устройства начнут отключать сеть. Соответственно, никакого заземления не будет, и тогда придется очень долго искать место обрыва ноля, а обнаружить его гораздо труднее, нежели обрыв фазы. Еще хуже, если перегорит и заземляющий проводник, который стал нулевым. Чтобы этого не произошло, нужно ставить его сечением не меньше нулевого. После того как будет произведено расщепление ноля, необходимо установить систему выравнивания потенциалов.

**Примечание.** Рабочий нулевой и защитный проводники не должны соединяться на протяжении всей цепи за точкой расщепления, иначе сработает УЗО. На заземляющем проводе не ставится ни автомат, ни любое другое устройство, разрывающее цепь.

Есть такой документ, называется «Правила устройства электроустановок» (часто его называют сокращенно — ПУЭ) — это нечто вроде библии для электрика. Надо ли говорить, что все и вся делается в соответствии с этими правилами.

Есть еще один вариант сделать заземление в квартире, не идя против ПУЭ. Для этого нужно выполнить разводку по квартире трехжильным кабелем, не подсоединяя третью жилу ни на одном конце (рис. 2.39). Она должна свободно болтаться и в квартирном щитке,

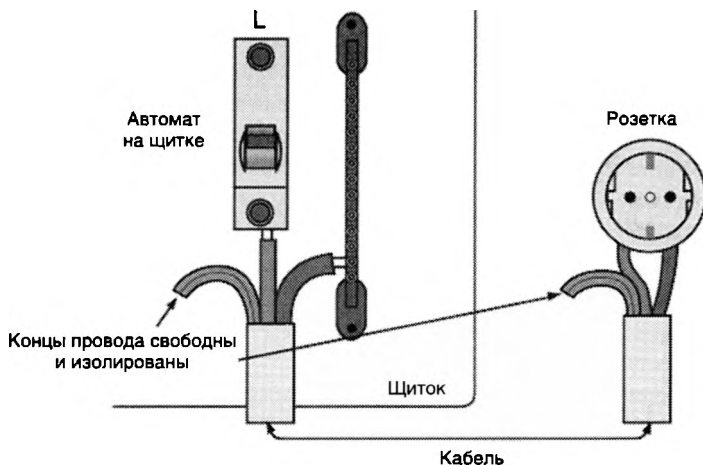


Рис. 2.39. Временная разводка трехжильным кабелем без подсоединения одной жилы

и в электрических точках, спокойно ожидая, пока весь дом не перейдет на систему TN-C-S. Когда это событие произойдет, то останется лишь присоединить контакты розеток и светильников к третьему проводу и подсоединить заземляющий проводник к соответствующей шине в квартирном щитке.

Кроме вышеперечисленных есть еще несколько способов быстро сделать заземление в квартире. Это действительно очень быстрые методы монтажа; все они как один **неправильные**. Более того, зачастую просто опасные.

Соединить проводком рабочий ноль и заземляющий контакт прямо в розетке. Теперь, если нулевой провод перегорит в любой точке цепи квартиры, на корпусе прибора, заземленного через такую розетку, окажется 220 В. Перегорание ноля — случай нередкий, но многие электрики могут сознательно махнуть на это рукой. Возможен также вариант, когда после ремонта проводки фаза с нолем меняются местами. Можно быть уверенным, что прибор не ощутит разницы. Прибор-то не ощутит, а вот перемычка, которая соединяла ноль с заземлением, теперь будет соединять фазу с корпусом прибора. Подключив к переделанной розетке прибор, не стоит удивляться, что он начал бить током. Последствия вполне понятны.

Наверное, самый опасный способ создать заземление — использовать для этого водопроводные и отопительные трубы. Идея сама по себе неплохая, поскольку эти трубы имеют большую площадь и соприкасаются во многих местах с землей, воды в них тоже предостаточно. Это в идеале. Представьте ситуацию в многоквартирном доме, когда соседи сверху и снизу заменили металлические трубы пластиковыми. Контакт с землей оказался разорван, поскольку любой пластик — диэлектрик. Теперь это не заземление, а конденсатор для электроэнергии, который к тому же может подпитываться блуждающими токами из не обнаруженной пока утечки в коридоре под штукатуркой. Случались совершенно парадоксальные случаи, когда по газовой трубе «гулял» ток силой 5—6 А, что равносильно самоубийству. Все из-за того, что кто-то задел кабелем трубу при прокладке.

Еще один случай, когда проведено заземление с расщеплением ноля на лестничной площадке. Соответствующий провод отгорел, и теперь на проводе заземления и на батарее тоже реальный ноль. Теперь представьте, что будет, если коснуться одной рукой батареи отопления, а второй — неисправного холодильника. Поражение то-

ком, что же еще. Лучше не испытывать судьбу и отказаться от идеи быстро проложить заземление таким путем. Так можно сделать в частном доме, где все подконтрольно одному хозяину, а не в многоквартирном здании, где неизвестно, что сделал за стеной электрик-самоучка.

**Примечание.** Провода заземления никогда не подсоединяются к газовым трубам. Это категорически запрещено. 90 % взрывов бытового газа происходит из-за неисправной или неправильно проложенной электропроводки.

Что делать, если скрытая проводка в квартире двухжильная, а в дом провели систему TN-C-S? Это наиболее часто возникающая проблема. ЖЭК сделал свое дело — общий контур заземления проложен и в квартиру введен питающий кабель с 3 жилами. Ответ простой: придется менять всю проводку, кроме проводов освещения, на трехжильный провод или кабель. Это один вариант, наиболее трудоемкий, затратный и долгий. Если проводка старая, то устройство заземления — удобный повод, чтобы провести новую проводку. Другой вариант, если жалко проделанного ремонта и нет желания начинать все снова, — установить или модернизировать квартирный щиток, чтобы смонтированные автоматы защиты реагировали на любую неисправность в сети. Конечно, придется при этом занулить все приборы.

**Примечание.** При занулении приборов обязательна установка автоматов защиты, иначе при обрыве ноля на корпусах возникнет фазовое напряжение. Автомат же при возникновении такой ситуации отключит сеть.

Можно проложить дополнительный проводник как проводку открытого типа в кабель-канале поверх основной. Кабель-канал при этом будет тонким, 10 x 15 мм, поскольку заземляющий проводник должен иметь сечение 1,5—2 мм<sup>2</sup> (лучше всего воспользоваться проводом ПВ3).

## Система уравнивания потенциалов

Уравнивание потенциалов — это параллельное соединение всех металлоконструкций в заземляющей шине, а затем — в щитке. Идея простая: не создать разность потенциалов в пределах досягаемости человека. Наверняка вы видели, как птицы сидят на проводах, хотя мощность тока может достигать до 25 кВт. Все просто — рядом

с птицей и в контакте с ней нет другого потенциала. Сопротивление у птицы большое, а расстояние между лапками маленькое. Ток просто не пойдет этим путем, поскольку есть более удобный — проводник. Однако стоит только подключить птицу к другому проводнику с потенциалом меньше или больше того, на котором она сидит, от нее даже перьев не останется.

Разность потенциалов — это и есть напряжение. Представьте ситуацию, когда на водопроводной трубе случайно возникает напряжение (утечка), а на канализационной — нет. Человек, сидя в ванне, выдергивает пробку и одновременно включает воду. Поскольку на кране есть потенциал, а на канализационной трубе его нет, ток пойдет через воду. Перечислять возможные последствия можно очень долго, так же как и объяснять причины. Для того чтобы такая ситуация не возникла, и нужна система уравнивания потенциалов (СУП). Установить такую систему очень просто (рис. 2.40). Для этого используется коробка уравнивания потенциалов (КУП).

СУП в квартире устанавливается в ванной комнате, поскольку там множество различных труб, повышенная влажность и электроприборы (стиральная машина, душевая кабина, фен, светильник и т. д.).

**Примечание.** Прежде чем начать монтаж СУП, необходимо знать одну вещь: если в доме система заземления TN-C, то делать установку нельзя ни в коем случае! Это смертельно опасно для остальных жителей дома, которые не сделали СУП. За выполнение



Рис. 2.40. Система уравнивания потенциалов

*действий, повлекших за собой смерть или увечье, грозит уголовная ответственность.*

Если в доме система TN-C-S, можно приступать к монтажу. Начинать следует с установки в ванной пластиковой коробки. Такая коробка должна иметь защиту IP 54 или выше (см. табл. 2.3). Внутри КУП находится шина. Теперь ко всем металлическим трубам и частям оборудования подключаются провода с сечением не меньше  $4 \text{ мм}^2$  (лучше использовать ПВЗ). Другой конец провода подключается к этой шине. К ней же подключаются провода заземления, идущие от розеток. Затем от шины отходит провод (все тот же ПВЗ, только сечением побольше —  $6 \text{ мм}^2$ ) и ведется до квартирного щитка, где подключается к шине заземления вместе с общим проводом заземления по квартире. После выполнения этих работ потенциал всех металлических частей и приборов будет одинаковым. Поражения электрическим током в любом случае не произойдет. Более того, при возникновении напряжения хотя бы на одной поверхности или приборе оно благополучно уйдет по заземляющему проводнику куда следует — к общему заземляющему контуру.

## УСТРОЙСТВА ЗАЩИТЫ В КВАРТИРЕ И В ДОМЕ

С момента возникновения идеи электробезопасности защита была направлена на избыточные токи, т. е. токи, слишком высокие по сравнению с допустимыми для конкретной линии, возникновение которых связано с неполадками в электропроводке или неправильным использованием электроприборами. Оптимальным устройством для защиты от перегрузки и токов короткого замыкания является современный термагнитный автоматический выключатель (ВА). Такой выключатель непрерывно контролирует ток внутри системы. Если ток превышает определенные значения, ВА автоматически прерывает его в течение заранее установленного времени. Выключатель должен обладать надлежащей отключающей способностью выше расчетного тока короткого замыкания в цепи, в которую он вмонтирован.

Кроме защиты линий от избыточного тока, следует предусмотреть также защиту людей и животных от опасности удара током при случайном соприкосновении с неизолированным проводником

или корпусом электроприбора. На Западе для защиты от тока утечки (так называемый дифференциальный ток) широко применяются дифференциальные выключатели (по нашей терминологии — устройство защитного отключения, или УЗО). Прибор обнаруживает утечку тока на землю, вызванную неполадками в цепи питания или случайным контактом человека с неправильно подсоединенными электроприборами, в том числе в мокрых помещениях (ваннах, бассейнах, джакузи и т. п.), в течение 10—30 мс и разрывает цепь, предупреждая удар током. Применение этого прибора регламентируется «Временными указаниями по применению», где он назван УЗО-Д (последняя буква указывает на дифференциальный ток). Наибольший эффект от применения УЗО достигается при его использовании с другими защитными мерами. В ряде случаев, например для действующих объектов, когда проведение всего комплекса мероприятий по обеспечению электробезопасности растягивается на длительный период, установка УЗО значительно повышает уровень электробезопасности.

Дифференциальный автомат — это устройство, объединяющее функции УЗО и автоматического выключателя. Устройство предназначено для защиты человека от поражения электрическим током в случае прикосновения к токоведущим частям или поверхности оборудования.

## Автоматические выключатели

Автоматические выключатели (ВА) совсем не похожи на обычные выключатели, которые устанавливаются в каждой комнате для включения и выключения света, но и задача перед ними стоит несколько другая. ВА устанавливаются в распределительных щитах и служат для предохранения цепи от скачков напряжения и неперiodического отключения энергии на определенных участках электросети.

**Автоматы** (рис. 2.41), как их чаще всего называют, устанавливаются на входе в дом или квартиру и располагаются в специальных боксах, металлических или пластиковых. Существует множество разновидностей ВА. Некоторые из них служат лишь в качестве выключателей цепи и предохранения сети от перегрузки. Таковы, например, старые ВА типа АЕ в черном карболитовом корпусе. В большинстве старых щитков в подъездах жилых домов стоят именно такие. Они достаточно надежны и успешно эксплуатируются до сих



пор. Конструкция современных ВА обеспечивает выполнение дополнительных функций, например защиту от токов пониженной нагрузки. По времени срабатывания при недопустимом напряжении автоматы делятся на 3 вида: селективные, нормальные и быстродействующие. Время срабатывания селективных и нормальных автоматов колеблется от 0,02 до 0,1 с. Быстродействующие ВА работают проворнее — у них данная величина составляет всего 0,005 с. Все ВА заключены в пластиковый небьющийся корпус со специальным креплением (планкой или рейкой) на задней грани. Устанавливать автомат на такое крепление легко — достаточно вставить его на рейку до щелчка. Снять можно с помощью отвертки, слегка потянув за специальное ушко сверху ВА. Это существенно облегчает задачу по установке автоматов в шкаф.

Внутри корпуса располагаются главные предохранительные устройства, которых может быть 2 (рис. 2.42). Речь идет об электромагнитном и тепловом расцепителях — своеобразных механизмах автоматического прерывания цепи. Биметаллическая пластина при нагревании проходящим через нее током недопустимо высокого значения распрямляется и размыкает контакты — это тепловой расцепитель. По времени срабатывания он самый медленный. Электромагнитный расцепитель работает по «правилу мертвой руки». Катушка, находящаяся в центре автомата, непрерывно поддерживается на месте стабильным напряжением. Стоит току выйти за номинальные пределы, как катушка буквально выскакивает со своего

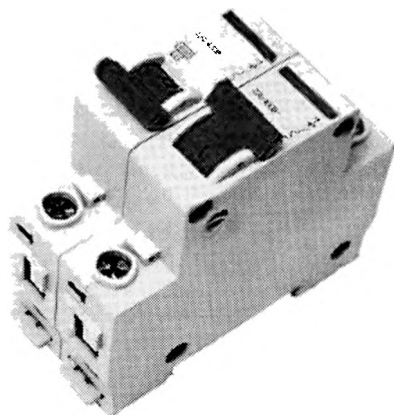


Рис. 2.41. Блок автоматических выключателей

места, разрывая цепь. Такой способ разрыва цепи самый быстрый. У всех ВА есть контакты для присоединения подходящих и отходящих проводов. Автоматы различают по степени чувствительности к срабатыванию отключения.

Наибольшей популярностью пользуются ВА с пороговым значением, равным 140 % от номинального. При повышении напряжения в полтора раза срабатывает электромагнитный (быстрый) расцепитель. При незначительном превышении номинального напряжения работает тепловой расцепитель. Процесс отключения при этом может растянуться на часы, что сильно зависит от температуры внешней среды. Однако автомат среагирует на изменение напряжения в любом случае.

Кроме того, ВА различают по количеству полюсов. Это значит, что в одном автомате может быть несколько независимых друг от друга электрических линий, которые соединены между собой общим механизмом отключения. В быту применяются одно-, двух-, трех- и четырехполюсные автоматы.

У автоматических выключателей есть различия и по другим показателям. Они отличаются по пороговой силе тока, которую пропускают через себя. Чтобы автомат мог сработать и в аварийной ситуации отключить электросеть, он должен быть настроен на определенный порог чувствительности. Такую настройку производит изготовитель, поэтому на автомате сразу пишут числовое значение этого порога. Для бытовых нужд используют автоматы с показателями 6,3, 10,

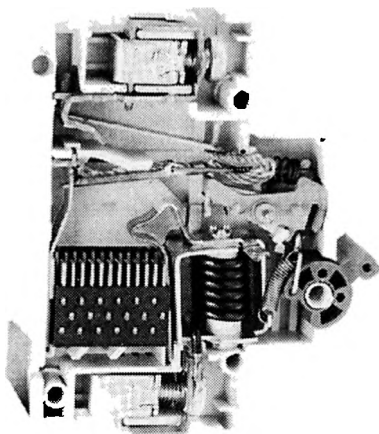


Рис. 2.42. Устройство автоматического выключателя

16, 25, 32, 40, 63, 100 и 160 А. Есть автоматы со значениями и 1000, и 2600 А, но в быту они не используются. Эти цифры означают суммарную мощность всех потребителей электрического тока, которые будут подключаться к цепи, охраняемой автоматом. Чувствительность автомата необходимо рассчитывать не только по суммарной мощности предполагаемых энергопотребителей, но и по проводке и электромонтажным изделиям — розеткам и выключателям. В табл. 2.5 представлены основные типы автоматов.

Таблица 2.5

### Типы автоматов

Тип	Назначение
А	Для размыкания цепей с большой протяженностью электропроводки и защиты полупроводниковых устройств
В	Для осветительных сетей общего назначения
С	Для осветительных цепей и электроустановок с умеренными пусковыми токами (двигателей и трансформаторов)
Д	Для цепей с активно-индуктивной нагрузкой, а также защиты электродвигателей с большими пусковыми токами
К	Для индуктивных нагрузок
Z	Для электронных устройств

В табл. 2.6 и 2.7 собраны данные для подбора автомата в зависимости от сечения кабеля и провода. Максимальный длительный ток кабеля принят для температуры жил 65 °С и воздуха 25 °С. Количество одновременно прокладываемых проводников — до 4. Данные этих таблиц подходят и для трехжильного кабеля. В этом случае третья жила должна быть проводом защитного заземления или зануления.

Таблица 2.6

### Проложенный в коробе двухжильный медный кабель

Сечение, мм <sup>2</sup>	Максимальная длительная сила тока, А	Сила тока кабеля/1,45, А	Автомат, А	Превышение силы тока, %
1,5	19	13,1	13	—
2,5	27	18,62	16	—
4	38	26,2	25	—
6	50	34,48	32	—
10	70	48,27	40 (50)	3,5
16	90	62,06	50 (63)	1,5

Таблица 2.7

## Проложенный в коробе двухжильный медный провод

Сечение, мм <sup>2</sup>	Максимальная длительная сила тока, А	Сила тока кабеля/1,45, А	Автомат, А	Превышение силы тока, %
1	15	10,34	10	–
1,5	18	12,41	10 (13)	4,7
2	23	15,86	13(16)	0,87
2,5	25	17,24	16	–
4	32	22,06	20	–
6	40	27,58	25	–
10	48	33,1	32	–
18	55	37,93	32 (40)	5,4

## УЗО — назначение, принцип работы, выбор

Устройство защитного отключения (УЗО) предназначено для защиты людей от поражения электрическим током при повреждении изоляции токоведущих частей электрооборудования, при случайном прикосновении к незаизолированным токоведущим частям электрооборудования и для защиты имущества от теплового воздействия электрического тока (опасности возникновения пожара).

УЗО может устанавливаться во вводно-распределительных устройствах (ВРУ), распределительных щитах (РЩ), групповых щитках (квартирных и этажных), а также для защиты отдельных потребителей электроэнергии. Применение УЗО целесообразно в электроустановках всех видов и различного назначения. Используется оно вместе с автоматическими выключателями или предохранителями, которые защищают его от перегрузок.

Функционально УЗО можно определить как быстродействующий защитный выключатель, реагирующий на дифференциальный ток утечки в проводниках, питающих электроэнергией защищаемую электроустановку. Когда в электрическом приборе нарушается изоляция токоведущего провода, его корпус может оказаться под напряжением. В случае прикосновения к корпусу прибора может возникнуть ток замыкания на землю, и если корпус не заземлен, то человека ударит током. Если при прикосновении человека к токоведущим частям через него начинает проходить ток, то УЗО моментально зарегистрирует утечку тока в сети и отключит питание аварийного участка электро-

установки. То же самое произойдет при пробое или нагреве изоляции до критической температуры: УЗО отключит напряжение до возгорания электропроводки. С момента возникновения утечки тока автоматическое отключение напряжения аварийного участка электрической цепи производится за время, не превышающее 0,03—0,3 с (эта величина зависит от конструкции УЗО).

**Принцип работы УЗО.** Говоря простым языком, в УЗО происходит сравнение тока, уходящего в нагрузку, с током, который вернулся из нагрузки, т. е. тока, проходящего по фазному проводнику, с током, протекающим по нулевому проводнику. Если изоляция электропроводки не повреждена и электроприбор полностью исправен, то эти токи должны быть равны. При возникновении в цепи тока утечки значение фазного и нулевого тока становится разным. УЗО регистрирует это изменение и сравнит его со значением номинального тока утечки. Если ток утечки в цепи больше номинального — УЗО отключает питание защищаемой цепи, разрывая фазу и ноль.

В общем виде однофазное УЗО можно изобразить в виде прямоугольника с двумя входами и выходами. На схеме (рис. 2.43) в качестве нагрузки к УЗО подключена стиральная машина.

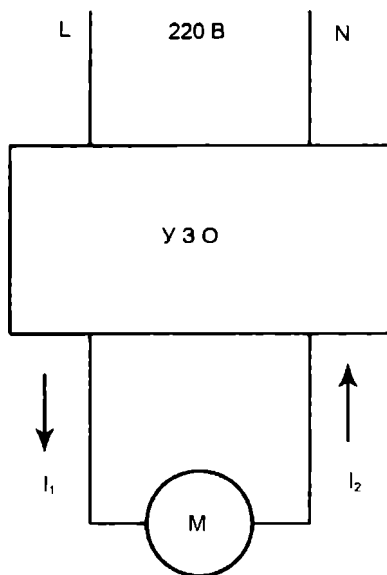


Рис. 2.43. Схема подключения стиральной машины через УЗО

Токи, протекающие через контакты УЗО, должны быть равны ( $I_1=I_2$  и  $\Delta I=I_1-I_2=0$ ), тогда УЗО не срабатывает. Ток  $I_1$  в данном случае входящий,  $I_2$  — исходящий. Ток  $\Delta I$  называется током утечки.

В схеме (рис. 2.44) возник ток утечки на землю  $I_3$  ( $I_2=I_1+I_3$ , т. е.

$\Delta I=I_3$ ). Если ток утечки  $\Delta I$  приближается к установленным в УЗО значениям, УЗО срабатывает. Например, если установлено значение 30 мА, УЗО срабатывает при токе утечки 27 мА. В роли сопротивления  $R$  может быть поврежденная изоляция провода стиральной

машины и т. д.

Трехфазное УЗО можно представить как три однофазных, у которых на входе нулевой проводник соединен. В трехфазных УЗО

сравниваются суммы токов фаз с нулем.

В нормальном режиме (рис. 2.45), при отсутствии тока утечки, по проводникам, проходящим через окно магнитопровода дифференциального трансформатора тока  $I$ , протекают рабочие токи нагрузки. Эти токи наводят в магнитном сердечнике трансформатора тока равные, но встречно направленные магнитные потоки. Результирующий магнитный поток равен нулю, поэтому ток во вторичной

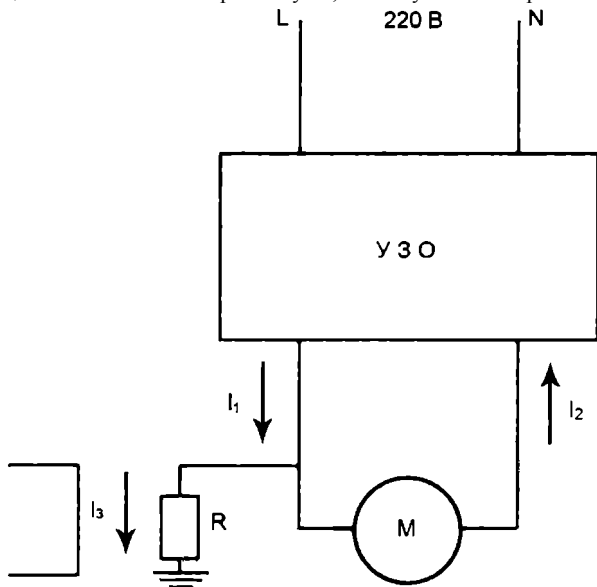


Рис. 2.44. Работа УЗО при возникновении тока утечки

обмотке также равен нулю. Вся система находится в состоянии покоя. При возникновении тока утечки (например, при прикосновении человека к токоведущим частям электроустановки) баланс токов в питающих проводниках и магнитных потоков в сердечнике нарушается и во вторичной обмотке дифференциального трансформатора тока появляется дифференциальный ток утечки  $I_2$ . Если этот ток превышает значение уставки электромагнитной защелки на постоянном магните 2 (или в реле разностного тока), защелка срабатывает и посредством рычага размыкает механизм расцепления 3; защищаемая цепь отключается от питающей сети.

**Проверка УЗО.** Для проверки исправности УЗО предусмотрена цепь тестирования (кнопка «Тест»), работающая за счет искусственного создания дифференциального тока утечки. Работоспособное УЗО должно моментально отключить питание. Такую проверку рекомендуется проводить один раз в месяц.

**Установка УЗО.** Устройства с током утечки 10 мА и 30 мА защищают человека; УЗО с током утечки 100 и 300 мА ставятся в качестве вводного устройства (например, на вводе в коттедж) и предназначены для защиты от пожара. Для квартиры можно ставить одно УЗО с током утечки 30 мА в квартирном электрическом щитке на лестничной площадке. Но в случае возникновения тока утечки устройство обесточит квартиру полностью. Поэтому лучше устано-

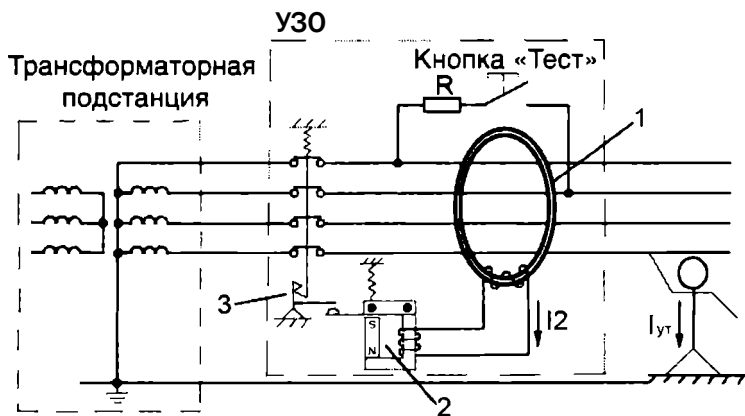


Рис. 2.45. Схема нормальной работы трехфазного УЗО:

1 — дифференциальный трансформатор тока; 2 — электромагнитная защелка;  
3 — механизм расцепления

вить УЗО на групповую электрическую цепь — группу освещения, группу розеток, стиральную машину, помещение с повышенной опасностью поражения током. Если возник ток утечки в групповой цепи, например в группе розеток, то будет отключена только эта группа, а другие электроприборы будут работать. На розеточную группу и осветительную сеть можно ставить УЗО на 30 мА. Для защиты розеток в ванной комнате, а также розеток для электропитания оборудования, работающего на земле, ставится УЗО с током утечки 10 мА, если для них выделены отдельные линии.

Наиболее вероятными местами поражения электрическим током в квартирах и домах являются кухня и ванная комната. Здесь достаточно много электробытовых приборов, есть естественные заземлители (водопроводные, газовые трубы), теснота, повышенная влажность. Поэтому, если к одной линии подключены ванная, коридор и кухня, то надо ставить УЗО с током утечки 30 мА.

Если в электрической цепи есть нулевой заземляющий проводник, то ток через него пойдет на землю, если его нет, то ток через рабочий нулевой проводник может пройти через тело человека. УЗО ставится как на вводе, так и на отдельные группы электрических приборов. Ставится дифференциальный автомат (автомат и УЗО) или УЗО и автомат для защиты от сверхтоков; номинальный ток нагрузки УЗО должен быть на ступень выше или равен номинальному току автомата защиты.

УЗО может сработать и при выключенном автомате (отключенной фазе), если по нулевому проводу потек ток.

В настоящее время еще используются как электроустановки со старой системой заземления TN-C, так и новые, с системами заземления TN-C-S и TN-S. При монтаже УЗО необходимо разделить нулевой рабочий проводник (N) и нулевой защитный проводник (PE) в зоне защиты УЗО. В сети с напряжением 220 В устанавливаются двухполюсные УЗО с двумя защищенными полюсами на фазный и нулевой рабочий проводник. Для трехфазных сетей с напряжением 380 В применяются четырехполюсные УЗО с четырьмя защищенными полюсами. Схема установки должна быть нарисована на УЗО.

При ошибочном монтаже УЗО не будет выполнять свои функции или будут иметь место ложные срабатывания. Самой распространенной ошибкой при монтаже УЗО является подключение к УЗО нагрузки, в цепи которой имеется соединение нулевого рабочего проводника N с открытыми проводящими частями электро-



установки или соединение с нулевым защитным проводником РЕ. Также ошибками является подключение нагрузок к нулевому рабочему проводнику до УЗО, подключение нагрузок к нулевому рабочему проводнику другого УЗО, перемычка между нулевыми рабочими проводниками различных УЗО. Ложное срабатывание может возникнуть из-за самого УЗО, поэтому лучше устанавливать качественные устройства.

УЗО нецелесообразно устанавливать при наличии старой ветхой проводки в помещении; свойство УЗО обнаруживать утечку тока может принести больше проблем, чем пользы, если оно начнет непредсказуемо срабатывать. А при старой электропроводке это может произойти в любой момент (даже при первом включении УЗО). Если изоляция старая и плохая, может возникнуть небольшой ток, который может превысить значение тока утечки УЗО. Поэтому в данном случае рекомендуется установка в местах с повышенной опасностью розеток со встроенным УЗО.

УЗО не может различить, что именно включено в электрическую цепь — человек или электроприбор. Если человек возьмется одновременно за фазу и рабочий ноль, то тока утечки не будет. Если тока утечки нет, то для УЗО все в порядке.

**Производители УЗО.** Есть признанные производители УЗО — «Legrand», «Moeller», ABB, «Siemens», «Schneider Electric», а также российские — «Астро-УЗО», ИЭК, ДЭК. Качественная работа УЗО в первую очередь зависит от высокого качества элементов, входящих в его состав. Наиболее известные производители используют более качественные детали.

## Основные параметры УЗО

Номинальное напряжение ( $U_n$ ) — значение напряжения, при котором устройство работоспособно. Его устанавливает изготовитель УЗО; обычно 220 или 380 В. Равенство напряжения в сети и номинального напряжения особенно важно для электронных УЗО. От этого сильно зависит их работоспособность.

Номинальный ток ( $I_n$ ) — максимальный ток, при котором УЗО сохраняет свою работоспособность продолжительное время. Номинальный ток УЗО выбирается из ряда: 10, 13, 16, 20, 25, 32, 40, 63, 80, 100, 125 А. Для дифференциального автомата дополнительно указывается номинальный ток автоматического выключателя

в составе УЗО. Номинальный ток дифференциальных автоматов выбирается из ряда: 6, 8, 10, 13, 16, 20, 25, 32, 40, 63, 80, 100, 125 А.

Номинальный отключающий дифференциальный ток ( $I_{\text{дн}}$ ) — ток утечки. Основная характеристика УЗО. Данное значение показывает величину дифференциального тока, при котором УЗО должно срабатывать. Номинальный отключающий дифференциальный ток УЗО выбирается из ряда: 6, 10, 30, 100, 300, 500 мА.

**Номинальный условный ток короткого замыкания ( $I_{\text{нц}}$ )** — характеристика, определяющая надежность и прочность устройства, качество исполнения его механизма и электрических соединений при протекании сверхтока (тока короткого замыкания в сети); значение этого параметра проверяется при сертификационных испытаниях. Еще этот параметр называют стойкостью к току короткого замыкания. Автомат, который защищает цепь, сработает на отключение, но это произойдет через 10 мс. Все это время УЗО будет находиться под воздействием сверхтока; если оно сохраняет работоспособность, то качество считается высоким. Значения номинального тока короткого замыкания стандартизованы и равны 3000, 4500, 6000 и 10 000 А. Минимально допустимое значение — 3000 А. К УЗО с задержкой срабатывания предъявляются повышенные требования по величине тока короткого замыкания. Такие УЗО устанавливают на вводе, поэтому они находятся под воздействием сверхтока более продолжительное время.

**Номинальная коммутационная способность ( $I_{\text{м}}$ )** должна быть не менее чем в 10 раз больше номинального тока или равна 500 А. Качественные устройства имеют, как правило, гораздо более высокую коммутационную способность, в пределах 1000—1500 А. Такие устройства надежнее, и в аварийной ситуации, например при коротком замыкании на землю, УЗО, опережая автомат защиты, гарантированно произведет отключение электроустановки.

На лицевой панели УЗО (рис. 2.46) указываются следующие его параметры:

- номинальное напряжение;
- номинальный ток;
- ток утечки;
- номинальный условный ток короткого замыкания;
- тип УЗО (например, АС — реагирует только на переменный ток утечки).

## Типы УЗО

1. Без встроенной защиты от сверхтоков. Такое УЗО просто реагирует на ток утечки.
2. С встроенной защитой от сверхтоков. Совмещает в себе функции УЗО и автомата для защиты от сверхтоков, называется дифференциальный автомат.
3. **Тип АС** реагирует только на переменный ток утечки.
4. **Тип А** реагирует на переменный и постоянный ток. Там, где имеются выпрямители и тиристоры, при пробое изоляции возможна утечка постоянного тока. Эти устройства имеют более сложную конструкцию, стоят дороже.
5. **Тип S** — селективное (с выдержкой по времени отключения); такое УЗО необходимо там, где используется система автоматического ввода резерва (АВР).
6. **Тип G** — то же, что и S, но с меньшей выдержкой времени.

## Конструкция УЗО

УЗО по конструкции бывают электромеханические (независимые от напряжения питания) и электронные (зависимые от напряжения питания). Для работы электронного УЗО необходимо дополнительное питание. Если на линии до УЗО пропал рабочий ноль, а фаза — нет и человек взялся рукой за незаземленный корпус нагрузки или за фазу, то электронное УЗО не отключится. Электромеханическое УЗО в таком случае сработает. Электронные УЗО стоят значи-

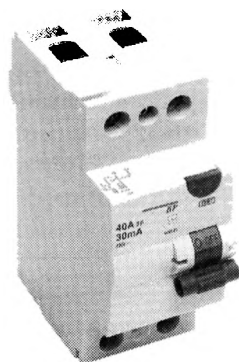


Рис. 2.46. Внешний вид УЗО

тельно дешевле, но для обеспечения электробезопасности электро-механические предпочтительнее.

Подавляющее большинство случаев поражения электротоком так или иначе связано с утечкой тока — ситуацией, которую распознает УЗО.

## Дифференциальный автомат

**Дифференциальный автомат (АД)** совмещает в себе функции УЗО и автомата для защиты от сверхтоков. Устройство сработает при перегрузке по току, коротком замыкании, возникновении тока утечки. Преимуществом этого устройства является меньший размер, что особенно важно там, где мало места для установки. Недостатком является то, что после срабатывания простейших АД нельзя определить причину срабатывания.

Благодаря высокому быстродействию АД обеспечивают эффективную защиту человека от поражения электрическим током в случае прикосновения к токоведущим частям или оказавшимся под напряжением в результате повреждения изоляции нетоковедущим частям. Дифференциальный автомат (рис. 2.47) срабатывает в обоих случаях — как при утечке тока на землю, так и при коротких замыканиях и перегрузке. Подобно УЗО, дифференциальные автоматы выпускаются рассчитанными на разный рабочий ток и на разный ток утечки. Многие АД имеют специальную индикацию, которая при срабатывании показывает, по какой именно причине произошел разрыв цепи: короткого замыкания или утечки. Удобным применением такого автомата оказывается в случае, когда на установку двух отдельных устройств в электрошкафу не хватает места. Часто стоимость раздельно поставляемых УЗО и автоматического выключателя ниже, чем стоимость заменяющего их дифференциального автомата.

Дифференциальный автомат выбирается с учетом расчетного и суммарного токов утечки. Необходимо выбирать такие дифференциальные автоматы, которые имеют максимальную коммутационную способность для групповых устройств, — на уровне 6000 А, а для конечных — не менее 3000 А.

Из числа электронных дифференциальных автоматов предпочтение следует отдавать тем, которые имеют защиту от обрыва нулевого проводника — обрыв может привести к потере дифференциальными автоматами напряжения питания, что делает их неработоспособными.

Для наилучшей защиты от вышедшего из-под контроля тока целесообразно устанавливать отдельные дифференциальные выключатели на каждую ветвь потребления тока с разными характеристиками нагрузки. Например, для предотвращения пожара на кухне, на которой находится множество мощных электроприборов, потребуются менее чувствительные выключатели. Зато они не будут отключать электричество от каждого скачка тока, вызванного включившимся холодильником. А для защиты выделенной линии в ванную комнату и в детскую нужно поставить самые чувствительные устройства, реагирующие на утечку тока 10 мА.

Рабочие параметры дифференциальных выключателей (номинальное напряжение, номинальный ток, номинальный отключающий дифференциальный ток) выбираются на основании технических параметров проектируемой электроустановки.

Качество и надежность работы выключателей определяются рядом параметров, прежде всего номинальным условным током короткого замыкания  $I_{nc}$  и номинальной включающей и отключающей (коммутационной) способностью  $I_m$ .

Номинальный условный ток короткого замыкания  $I_{nc}$  — характеристика, определяющая надежность и прочность устройства, качество исполнения его механизма и электрических соединений (минимальное допустимое значение — 3000 А).

Коммутационная способность согласно требованиям норм должна быть не менее десятикратного значения номинального тока или 500 А (берется большее значение). Качественные устройства имеют, как правило, гораздо более высокую коммутационную способность — 1000, 1500 А.

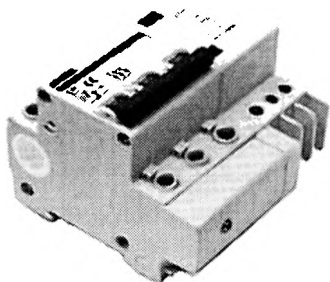


Рис. 2.47. Дифференциальный автомат

## Предохранители

По названию понятно, что эти устройства что-то от чего-то предохраняют. Так и есть на самом деле. Они предохраняют потребителей от сверхвысоких токов и коротких замыканий — в общем, от перегрузок в сети. К предохранителям относятся всем известные пробки и плавкие вставки, которые используются в распределительных щитах. Предохранители бывают одноразовые и многократного использования. К последним можно отнести и обычные ВА.

Пробки представляют собой фарфоровую оболочку в виде цилиндра, которая заключает в себе вставку — стеклянную трубку с тонким проводником внутри и контактами на торцах (рис. 2.48). Вкручиваются такие пробки на щитке рядом со счетчиком, их цоколь очень похож на цоколь обычной лампы накаливания. Принцип работы такого устройства прост: ток высокого напряжения проходит через тонкий проводник внутри стеклянной трубки, проводник расплавляется и цепь разрывается — пробка перегорела. Плюсы пробки очевидны: она не зависит от работы механических устройств, в основе ее работы — физические свойства материалов. Минусы также понятны: раз сработав, она нуждается в замене. Это будет не один щелчок рычагом выключателя, а замена перегоревшего элемента.

**Автоматические предохранители.** Эти механизмы напоминают внешним видом обычную пробку (рис. 2.49). Отличие заклю-



Рис. 2.48. Предохранитель с плавкой вставкой

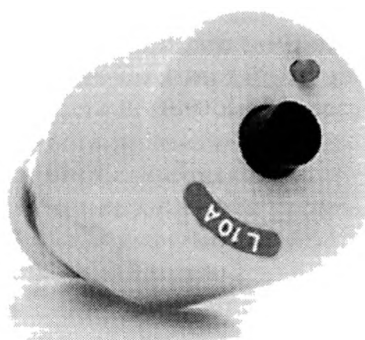


Рис. 2.49. Автоматический предохранитель

чается в том, что вместо сменных плавких вставок применяются тепловые расцепители. Такой предохранитель, если он среагировал на повышенное напряжение или короткое замыкание, можно привести в рабочее состояние нажатием кнопки; менять сгоревшую плавкую вставку не нужно.

## ЭЛЕКТРОЩИТ

### Как самому установить и собрать электрощит в квартире (доме)

При выборе электрощита, кроме исполнения (внутренний, накладной) и материала, из которого он изготовлен (пластик или металл), важным критерием являются его размеры, а точнее, количество модулей щита. За модуль в щите принято считать один однополюсный автоматический выключатель. Средняя ширина автомата — 18 мм. Другими словами, максимально возможное количество устанавливаемых однополюсных автоматов в щите и есть количество модулей щита. Поэтому, приобретая щит, необходимо хотя бы приблизительно определиться с модульными элементами щита — автоматами, УЗО, счетчиком и т. п. и их количеством.

Вот примерные данные для подсчета общего количества модулей на DIN-рейке:

- однополюсный автоматический выключатель — 1 модуль;
- однофазный двухполюсный автоматический выключатель — 2 модуля;
- трехполюсный автоматический выключатель — 3 модуля;
- однофазное УЗО — 3 модуля;
- трехфазное УЗО — 5 модулей.

Покупать щит лучше с некоторым резервом по количеству модулей; опыт подсказывает, что брать впритык не стоит. Например, если расчетное количество модулей 12, то лучше приобрести щит хотя бы на 16. Это даст нужный запас на случай изменения схемы электропроводки или добавления новых точек подключения.

При неполном заполнении щита модульными элементами во избежание попадания в электрощит посторонних предметов можно воспользоваться специальными заглушками для щитов под пустые модули.

Монтаж электрощита в квартире (доме) начинается с его установки. Прежде всего определитесь, какой щит вы будете устанавливать — внутренний (скрытой установки) или накладной (наружный). Если в доме скрытая электропроводка, то лучше, конечно, установить щит внутренний — он имеет более эстетичный внешний вид и выступает из стены минимально. Чтобы установить внутренний щит, подготовьте место под него — нишу, в которую и будет вмонтирован щит. Понятно, что стены при установке внутреннего щита должны иметь толщину, позволяющую сделать такую нишу.

Для открытой (наружной) электропроводки идеально подойдет накладной электрощит. Такой щит не требует подготовки места — его можно закрепить с помощью обычных дюбель-гвоздей или шурупов-саморезов (в зависимости от материала стены).

После того как щит установлен, его нужно собрать (рис. 2.50). Чтобы собрать щит, понадобятся автоматические выключатели (автоматы), которые крепятся на DIN-рейке щита 2 простым нажатием на автомат сверху. Фиксатор автомата 3 обеспечивает надежное его

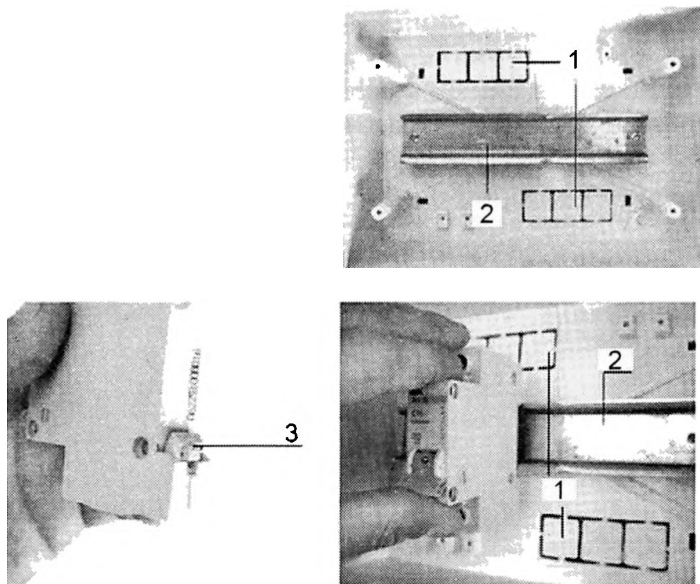


Рис. 2.50. Сборка щита:

1 — места ввода и вывода кабелей и проводов; 2 — DIN-рейка;

3 — фиксатор автомата



крепление на DIN-рейке. Цифрой 1 показаны места для ввода и вывода проводов и кабелей. Перед установкой щита не забудьте удалить эти части.

Собрать электрощит, точнее, укомплектовать его нужными автоматами — процесс достаточно простой и недолгий. Самое же сложное в монтаже электрощита — это правильная коммутация автоматов.

На рис. 2.51 представлена примерная схема электрощита. Дело в том, что электропроводка каждой квартиры (дома) имеет свои особенности, поэтому и схема коммутации будет индивидуальной, с учетом этих особенностей.

Основные факторы, определяющие электрическую схему щита, такие:

- суммарная потребляемая мощность;
- потребляемая мощность каждой отходящей электрической группы;
- количество отходящих электрических групп;
- для многоквартирных домов — место установки электросчетчика (квартирный или этажный электрощит).

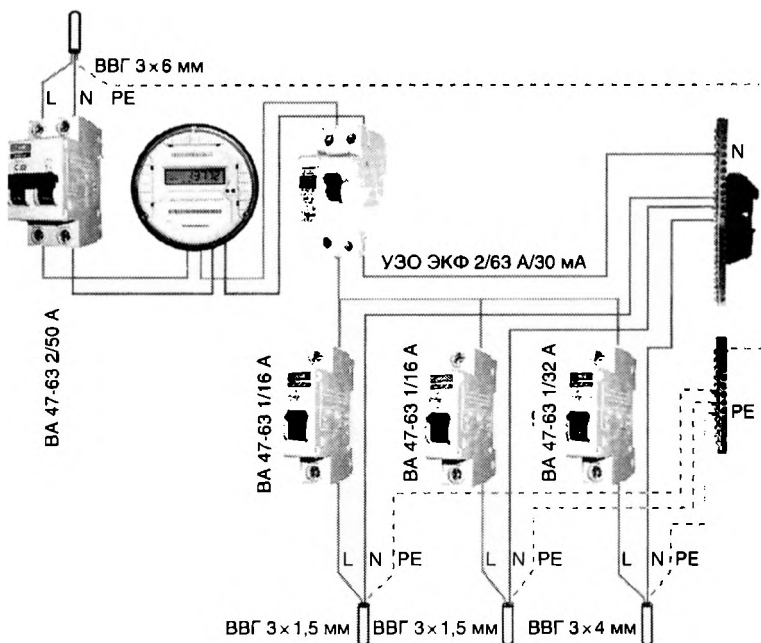


Рис. 2.51. Примерная схема коммутации щита

Посмотрим схему. Питающее напряжение подается на вводной дифавтомат, далее идет на однофазный электросчетчик, откуда поступает на УЗО, после чего расходится по модульным автоматическим выключателям.

Предложенная схема подойдет как для квартиры, так и для индивидуального жилого дома с обычной сетью напряжением 220 В. В случае необходимости в схему могут быть добавлены ВА для подключения дополнительных отходящих электрических групп. И все же это лишь приблизительная схема электрощита. Чтобы собрать электрощит, понадобится своя схема, учитывающая индивидуальные особенности электропроводки — количество нужных групп для бытовых розеток, освещения, отдельных групп для подключения мощной бытовой техники и т. д.

## Электрические счетчики

Задача электрического счетчика — измерение количества энергии, которое протекло на определенном участке цепи за какое-то время. Счетчики измеряют электроэнергию в киловатт-часах. Что же обозначает эта единица измерения? Ответ прост: устройство мощностью 1000 Вт за час расходует 1 кВт•ч. Если отнестись к этой величине относительно, то примерно столько энергии нужно затратить, чтобы вскопать 2,5 сотки огорода. Много это или мало — решать вам.

Электрических счетчиков существует немало: от самых старых с оборотными дисками (механических) до новейших цифровых (электронных). Самое главное отличие счетчиков друг от друга заключается в том, для какой цепи они предназначены — однофазной или трехфазной. Домашнему мастеру-электрику об электрическом счетчике надо знать только то, что без него нельзя. Вмешиваться в работу данного прибора или устанавливать его самостоятельно нельзя. Этим должны заниматься профессиональные электрики, право которых устанавливать и ремонтировать приборы учета расхода электроэнергии подтверждено специальными документами.

***Примечание.** Любые действия, которые так или иначе нарушают корректную работу счетчика, влекут за собой уголовную ответственность.*

На рис. 2.52 показано устройство однофазного индукционного электрического счетчика.

В зазоре между магнитопроводом 8 обмотки напряжения 7 и магнитопроводом 10 токовой обмотки 13 размещен подвижной алюминиевый диск 17, насаженный на ось 1, установленную в пружинящем подпятнике 15 и верхней опоре 5. Через червяк 2, укрепленный на оси, и соответствующие зубчатые колеса вращение диска передается к счетному механизму.

Для прикрепления счетного механизма к счетчику имеется отверстие 4. Токовая обмотка, включаемая последовательно в исследу-

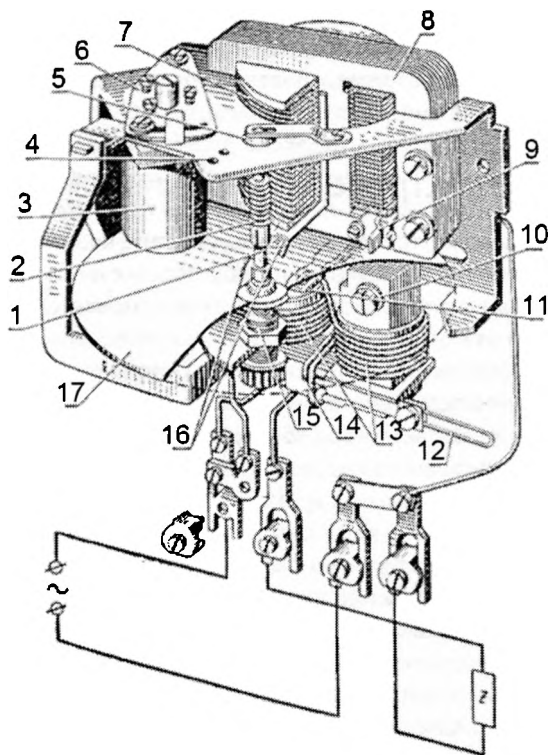


Рис. 2.52. Устройство однофазного индукционного электрического счетчика:

- 1 — ось; 2 — червяк; 3 — постоянный магнит; 4 — отверстие; 5 — верхняя опора;  
6 — регулировочная пластина; 7 — обмотка напряжения; 8 — магнитопровод;  
9 — вывод обмотки; 10 — магнитопровод; 11 — пластинка; 12 — скоба;  
13 — токовая обмотка; 14 — вывод обмотки; 15 — пружинящий подпятник;  
16 — противсамоходное устройство; 17 — подвижной алюминиевый диск

дуемую цепь, состоит из малого числа витков, намотанных толстым проводом (соответственно номинальному току счетчика).

Обмотка напряжения, включаемая в цепь параллельно, состоит из большего числа (8000—12 000) витков, намотанных тонким ( $\varnothing 0,08—0,12$  мм) проводом.

Когда к этой обмотке приложено переменное напряжение, а по токовой обмотке протекает ток нагрузки, в магнитопроводах *8* и *10* появляются переменные магнитные потоки, которые, пронизывая диск, наводят в нем вихревые токи. Эти токи, взаимодействуя с соответствующими потоками, образуют вращающий момент, действующий на подвижной алюминиевый диск.

Постоянным магнитом *3*, в поле которого вращается диск счетчика, создается тормозной (противодействующий) момент. Установившаяся скорость вращения диска наступает при равенстве вращающего и тормозного моментов.

Число оборотов диска за определенное время будет пропорционально израсходованной энергии или установившаяся равномерная скорость вращения диска будет пропорциональна мощности при условии, что вращающий момент, действующий на диск, пропорционален мощности цепи, в которую включен счетчик.

Трение в механизме индукционного счетчика приводит к появлению погрешностей в показаниях. Особенно велико влияние сил трения при малых (5—10% номинальной) нагрузках индукционного счетчика, когда отрицательная погрешность достигает 12—15%.

Для уменьшения влияния сил трения в счетчиках применяют специальные устройства, называемые компенсаторами трения. На рисунке это пластинка *11*, перемещая которую регулируют величину компенсационного момента. Величина этого момента пропорциональна напряжению. Поэтому при повышении приложенного напряжения компенсационный момент может оказаться больше момента трения и появляется так называемый самоход, для устранения которого предусмотрено противсамоходное устройство *16* в виде стальных крючка и пластинки.

Важным параметром счетчиков электрической энергии переменного тока является также порог чувствительности, или просто чувствительность, — минимальная мощность, выраженная в процентах от номинальной, при которой диск счетчика начинает безостановочно вращаться.

Согласно ГОСТу, значение чувствительности для счетчиков разных классов точности должно быть не менее 0,5—1,5 %. Порог чувствительности определяется значениями компенсационного момента и моментом торможения, создаваемым противосамоходным устройством.

## Выбор и покупка электрического счетчика

Сейчас в магазинах продают большое количество различных моделей электрических счетчиков. Сегодня сказать, какой счетчик лучше — индукционный или электронный, достаточно сложно. У каждой модели найдутся свои плюсы и минусы. Продающиеся в электротехнических магазинах счетчики соответствуют всем требованиям государственных стандартов. И все-таки при выборе есть на что обратить внимание.

1. При покупке вы должны знать, какой электрический счетчик вам нужен. Проще всего узнать об этом из технических условий на электроснабжение квартиры или дома. В них непосредственно указан тип электросчетчика, который и следует приобрести. Если технические условия на электроснабжение по каким-либо причинам отсутствуют, то максимум, что вы можете себе позволить, — это однофазный электросчетчик. Хотите трехфазный? Оформляйте технические условия в местной энергоснабжающей организации.
2. Если вы собираетесь установить электросчетчик в помещении, где температура воздуха может опускаться ниже 0°C, то при покупке следует прочитать в паспорте прибора условия его эксплуатации. Лучше приобрести электросчетчик с температурой эксплуатации до -40°C или даже более. Таким условиям обычно соответствуют электронные счетчики.
3. Согласно требованиям правил устройства электроустановок на вновь устанавливаемых однофазных счетчиках должны быть пломбы государственной поверки с давностью не более 2 лет, а на трехфазных счетчиках — с давностью не более 12 месяцев. Иначе говоря, на приобретаемом электросчетчике уже должны стоять две пломбы (на электронном счетчике может устанавливаться одна пломба). Наличие этих пломб и нужно проверить. Ставятся

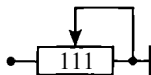
они чаще на винтах, крепящих кожух электросчетчика, и бывают двух видов: наружные или внутренние. Наружные пломбы выполняются из свинца, реже из пластика, зажаты на проволоке, продев той через винт либо проушину. Внутренние пломбы представляют собой залитую в винтовое углубление мастику черного или красного цвета, иногда покрытую серебрянкой.

Все пломбы должны иметь четкий оттиск и не иметь механических повреждений, на что следует обратить особое внимание при покупке. Дубликат оттиска печати госповерителя обычно проставляется на последних страницах паспорта электросчетчика.

На оттиске пломб указаны две последние цифры года поверки электросчетчика и атрибуты госповерителя. На пломбах наружного исполнения с обратной стороны добавляется квартал года поверки, напечатанный римскими цифрами. Поэтому, посмотрев год поверки счетчика на пломбах, нужно убедиться, что прошло не более двух лет для однофазного счетчика и не более 12 месяцев для трехфазного.

Также часто бывает, что на счетчике установлены две пломбы, но одна имеет оттиск госповерителя, а другая — оттиск ОТК завода-изготовителя, что считается вполне допустимым. А вот если обе пломбы имеют оттиск ОТК либо вообще не понятно какой, то такой электросчетчик покупать не следует, так как, прежде чем его установить, вам придется доставить его в центр стандартизации и метрологии для поверки и, соответственно, заплатить за эту процедуру. То же самое придется сделать, если вы купите счетчик с просроченными пломбами госповерителя.

4. Следует обратить внимание на межповерочный интервал (МПИ) электрического счетчика, указанный в его паспорте. То есть нужно узнать, когда вам придется снимать счетчик и нести его на очередную госповерку. Как правило, срок поверки однофазного индукционного счетчика составляет 16 лет, а электронного — от 8 до 16 лет. Меньший срок госповерки говорит о соответствующем качестве прибора. Сроки поверки трехфазных счетчиков обычно меньше, чем у однофазных, и составляют 6—8 лет. Хотя последние электронные модели трехфазных счетчиков уже имеют МПИ 16 лет. Отсчет времени производится от года поверки, указанного на пломбах электросчетчика.
5. Рекомендуется посмотреть класс точности электрического счетчика. Указывается он на табло прибора. Цифровое обозначение



класса точности заключается в кружок. Это число показывает максимально возможную погрешность прибора, выраженную в процентах от наибольшего значения величины, измеряемой в данном диапазоне работы электрического счетчика.

До 1996 г. однофазные электрические счетчики выпускались с классом точности до 2,5, после — с более высоким классом точности — 2,0.

6. Обратите внимание на способ крепления электросчетчика. Счетчики изготавливают с возможностью крепления либо на трех винтах (для обычных электрощитов), либо на DIN-рейке. С возможностью крепления на DIN-рейке выпускают только электронные счетчики. Если выбираете последний способ крепления, то придется купить отдельно DIN-рейку или специальный бокс под электросчетчик. Иногда DIN-рейка входит в комплект поставки счетчика.
7. Также рекомендуется покупать электросчетчики с зажимной крышкой, закрывающей клеммный ряд еще и под счетчиком — во избежание лишних вопросов со стороны представителей поставщика электроэнергии.
8. Проверьте, чтобы в клеммном ряду были все винты (бывает, теряются), а также чтобы в комплекте были пломбировочные винты (с отверстием) для крепления зажимной крышки.
9. При покупке индукционного счетчика (электросчетчик с вращающимся диском) слегка повертите его в руках, диск должен двигаться. Если движений диска не наблюдается, возможно, счетчик повредили при транспортировке и он неисправен.
10. Обращать внимание на величину тока однофазных счетчиков при отсутствии технических условий практически не имеет смысла, поскольку все современные электросчетчики выпускаются достаточно мощными. Теперь, придя в магазин, достаточно сказать, что вам нужен однофазный либо трехфазный электросчетчик.

## **Схема подключения электрического счетчика**

Схема подключения однофазного электрического счетчика в стандартных электрощитах показана на рис. 2.53. А на рис. 2.54 представлена схема подключения трехфазного электрического счетчика

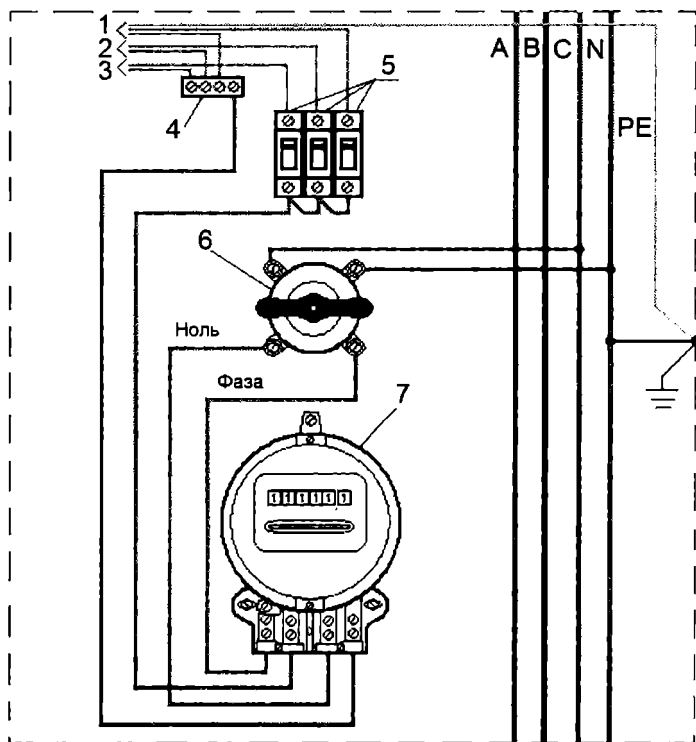


Рис. 2.53. Схема подключения электросчетчика:

1, 2, 3 — фазное напряжение к потребителю; 4 — клеммник; 5 — автоматические выключатели; 6 — выключатель; 7 — электросчетчик

прямого включения в четырехпроводной сети напряжением 380 В. Обязательно соблюдение прямого порядка чередования фаз напряжений на колодке зажимов счетчика (определяется фазоуказателем или прибором ВАФ). Прямой порядок чередования фаз напряжений — ABC, BCA, CAB (по часовой стрелке), обратный — ACB, CBA, BAC; последний создает дополнительную погрешность и вызывает самоход индукционного счетчика активной энергии. Счетчик реактивной энергии при обратном порядке чередования фаз напряжений и нагрузки вращается в обратную сторону.



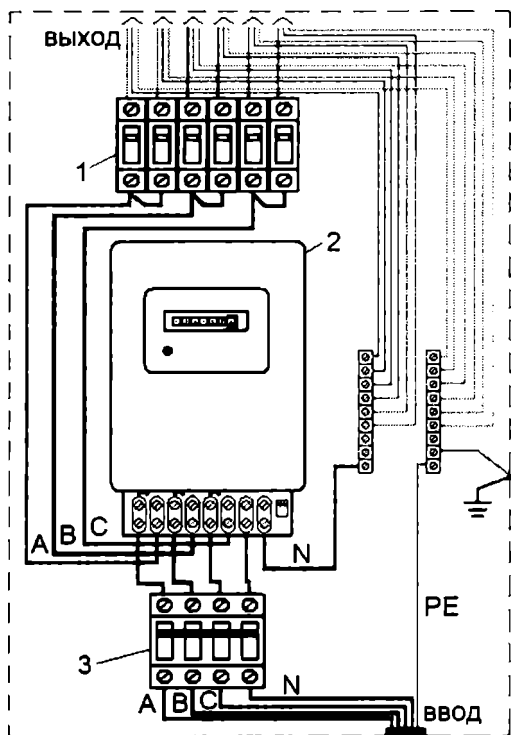


Рис. 2.54. Схема подключения трехфазного счетчика прямого включения:

1 — выводные автоматические выключатели; 2 — электросчетчик;

3 — вводные автоматы

## Как проверить электрический счетчик

Если у вас возникли подозрения в правильности работы электрического счетчика, вы можете самостоятельно проверить его работу.

Проверку электросчетчика следует начать с определения отсутствия самохода.

Необходимо отключить однополюсные автоматы либо вывернуть пробки; электрический счетчик при этом должен остаться под напряжением. После этого обращаем внимание на диск индукционного счетчика либо световой индикатор электронного.

При отсутствии самохода диск не должен совершить более одного полного оборота, а световой индикатор — более одного импульса в течение 15 мин.

Для дальнейшей проверки электросчетчика вам нужен секундомер и любой электрический прибор, мощность которого известна. Необходимо отключить в квартире (доме) все электроприборы, в т. ч. находящиеся в режиме ожидания (телевизор, телефон и т. д.). Автоматы и пробки должны быть включены.

Далее включаете только электроприбор, по которому вы решили производить проверку работы электросчетчика (лучше всего использовать обыкновенную лампу накаливания мощностью 100—150 Вт). По секундомеру засекаем время трех-пяти полных оборотов диска электросчетчика либо время десяти интервалов между импульсами светового индикатора (время от 1-го до 11-го импульса). Вычисляем время одного полного оборота диска либо время одного интервала между импульсами светового индикатора. Далее производим расчет погрешности работы электрического счетчика по формуле:

$$E = (P \cdot t \cdot n / 3600 - 1) \cdot 100\%,$$

где  $E$  — погрешность работы счетчика, %;  $P$  — мощность электрического прибора, кВт;  $t$  — время одного полного оборота диска либо время одного интервала между импульсами светового индикатора электросчетчика, с;  $n$  — передаточное число, которое показывает, сколько оборотов делает диск индукционного счетчика за один час при включенной нагрузке 1 кВт, либо количество импульсов светового индикатора электронного счетчика за то же время при той же нагрузке.

Передаточное число должно быть на табло счетчика. Единицы измерения передаточного числа индукционного счетчика могут обозначаться по-разному: оборотов/1кВтч; об/кWh; г/кWh; электронного — imp/1кWh; имп/кВтч.

### Примеры расчета.

1. Проверим индукционный счетчик с передаточным числом

$$n = 400 \text{ об/кВт}\cdot\text{ч.}$$

Для проверки включим электрическую лампочку мощностью  $P = 150 \text{ Вт} = 0,15 \text{ кВт}$ . Засекаем секундомером время 5 полных оборотов счетчика, получаем ( $t' = 307 \text{ с}$ ). Вычисляем время одного оборота  $t = t'/5 = 307/5 = 61,4 \text{ с}$ .

Производим расчет погрешности:  $E=(0,15 \cdot 61,4 \cdot 400/3600-1) \times 100 \% = 2,33 \%$ . Получается, что счетчик работает с торможением на 2,33 %.

2. Проверим электронный счетчик  $n = 6400$  имп/кВт•ч. Включаем лампочку мощностью  $P = 100\text{Вт} = 0,1$  кВт. Засаеваем время от 1-го до 11-го импульса, получаем  $t' = 54,6$  с. Время одного интервала между импульсами  $t = t'/10 = 54,6/10 = 5,46$  с.

Производим расчет погрешности работы электросчетчика:  $E=(0,1 \cdot 5,46 \cdot 6400/3600-1) \cdot 100\% = -2,93\%$ . Так как погрешность получилась отрицательная, значит, счетчик работает с опережением на 2,93%.

Проверки счетчика одним электроприбором недостаточно, так как вы не можете на 100% утверждать, что мощность лампочки именно 100 Вт, а не 95 или 105. Также нельзя утверждать, что секундомер считает идеально. Поэтому, если выявленная погрешность не превышает 10%, считайте, что счетчик работает исправно.

Но если все-таки появились сомнения его в работе, вызывайте представителя энергоснабжающей организации. Вам выпишут предписание на поверку электросчетчика в государственной лаборатории либо его замену. Но имейте в виду, поверка требует определенного времени и капиталовложений; вовсе не факт, что после этого счетчик будет работать идеально. Поэтому часто бывает проще заменить электрический счетчик новым.

## Индукционные и электронные счетчики — что лучше?

На сегодняшний день продолжает исправно работать огромное количество индукционных счетчиков. Так ли уж необходимо устанавливать электронные счетчики взамен индукционных? Правильно ли тотальное увлечение электронными приборами? Оправданны ли расходы по замене счетчиков в сельском хозяйстве, при работе с фиксированными нагрузками? Достаточно ли качество электронных счетчиков для того, чтобы служить надежно и долго?

СССР славился невысокими ценами на энергоресурсы. Причины этого — природное богатство страны, а коммунальные услуги являлись практически социальной сферой, до определенной степени

компенсируя невысокий уровень жизни. Экономия энергоресурсов не имела смысла, и, соответственно, в этом плане не была развита и отрасль их учета. Безмерное потребление воды, перерасход электричества слабо отражались на кармане населения и предприятий.

Приборы учета расхода электроэнергии производились соответствующего уровня, класс точности 2,5 считался вполне удовлетворительным. Крупные предприятия не торопились с переходом на более совершенные модели, хотя индукционные счетчики с классом точности 2,0 были разработаны еще в 60—70-х годах, а в 1968 г. было принято первое постановление о двухтарифном учете.

В 70-х годах в Европе создаются первые электронные счетчики. Предпосылкой для этого было не только развитие электроники, но и необходимость реализации более сложных функций, чем простой накопительный учет электроэнергии, в связи с ростом стоимости энергоносителей.

Внедрение многотарифного учета, технологий АСКУЭ (автоматизированные системы коммерческого учета электроэнергии), призванных прийти на смену элементарному списыванию показаний вручную, переход на более высокий класс точности приборов — вот основные преимущества электронных счетчиков. А с интеграцией в схему электронных счетчиков микропроцессора набор реализуемых функций расширился еще больше.

Таким образом, изначально развитие электронных счетчиков на Западе основывалось на расширении функциональных возможностей прежних индукционных счетчиков.

У нас эти процессы начали активно развиваться лишь в 90-х годах. Они стимулировались подорожанием электроэнергии, появлением зависимости цены на электроэнергию от временных зон (суточных, недельных, сезонных), реструктуризацией и приватизацией электроэнергетики с появлением массы собственников, для которых учет стал основным средством снижения затрат и повышения доходности электроэнергетического бизнеса.

На рынок хлынул поток мощной импортной бытовой техники, которая требовала ток нагрузки не менее 30 А.

Старый парк счетчиков был рассчитан на значительно меньшие нагрузки; индукционные счетчики класса 2,5 составляли более 90% всего парка приборов учета.

В сложившихся условиях заводы-производители принялись обновлять продукцию, осваивая производство электронных счетчиков и модернизируя индукционные до класса точности 2,0.

Ресурс повышения класса точности индукционных счетчиков (выше 2,0) практически исчерпан; на сегодняшний день он возможен лишь с использованием высокоточного оборудования и прецизионной регулировки, что делает стоимость такого счетчика неоправданно высокой.

Пока себестоимость электронных счетчиков не сравнялась с себестоимостью индукционных, но постоянно стремится к этому и, к сожалению, все больше в ущерб качеству. Ресурс уменьшения цены далеко не исчерпан. Уменьшение массогабаритных параметров сегодня сдерживается только необходимостью сохранения старых присоединительных размеров. Создается обманчивое впечатление о неизбежности ухода индукционных счетчиков.

## Недостатки и преимущества

Безусловно, преимущества электронных счетчиков, перечисленные ниже, неоспоримы:

- высокий класс точности (0,2S, 0,5S);
- сохранение высокого класса точности в условиях низких и быстросменяемых нагрузок;
- многотарифность — возможность работы по различным тарифам;
- возможность учета разных видов энергии одним прибором;
- возможность измерений показателей количества и качества энергии и мощности;
- возможность длительного хранения данных учета и доступа к ним;
- возможность фиксации несанкционированного доступа и случаев хищения электроэнергии;
- возможность дистанционного съема показателей по различным цифровым интерфейсам;
- возможность расчета потерь;
- возможность создания современных АСКУЭ;
- возможность учета одним прибором разных видов энергии в двух направлениях.

Есть декларируемые преимущества, но не такие бесспорные:

- защищенность от традиционных методов хищения электроэнергии (появляются все новые и новые методы, которые применяются только к электронным счетчикам, например воздействие постоянным или переменным магнитным полем на отчетное устройство или катушку);
- большой срок МПИ — до 16 лет. Но это плод лишь ускоренных испытаний, а то и просто теоретических расчетов.

На Западе с введением в схему автоматической подстройки опорного напряжения и компонентов со стабильными характеристиками удалось добиться для электронных счетчиков МПИ, равного 12 годам. Причем это реальные годы. При более внимательном рассмотрении комплектации, используемой в большинстве отечественных электронных счетчиков, выясняется, что используется либо комплектация, стабильность параметров которой производитель не нормирует, либо низкостоимостная комплектация, не гарантирующая сохранения класса точности в пределах МПИ.

*Есть и недостатки:*

- электронные счетчики практически беззащитны против коммутационных и грозовых перепадов напряжения;
- на сегодняшний день они дороже;
- практически отсутствуют сервисные центры.

Но так ли важны перечисленные преимущества и так ли критичны названные недостатки?

1. Высокий класс точности, безусловно, нужен в точках учета, где проходят огромные количества энергии. Но ведь и стоимость этих счетчиков на порядок выше. А в бытовом секторе класса 2,0 вполне достаточно.
2. Сохранение высокого класса точности в условиях быстропеременных нагрузок конечно, важно, но где возникают такие нагрузки? Из всех возможных вариантов действительно подходящим может считаться разве что промышленное предприятие, но никак не квартира или даже частный дом.
3. Многотарифность — безусловное преимущество электронного счетчика, но энергетики в бытовом секторе научились его легко обходить: замена счетчиков в 99% случаев проводится на однотарифные. А если хозяин все же хочет сэкономить, то и счетчик ему придется покупать самостоятельно. И хорошо,

если эта покупка окупится хотя бы через год-два. В промышленности, где объемы потребления электроэнергии велики и многотарифность реально позволяет как-то выравнять нагрузку, счетчик окупится быстрее, но там другой класс счетчиков.

4. Возможность учета двух видов энергии в бытовом секторе на сегодня вообще не актуальна.

Нет смысла перебирать все преимущества электронных счетчиков и их недостатки, понятно, что преимущества электронных счетчиков — это недостатки индукционных счетчиков:

- низкий класс точности (2,0);
- рост погрешности при снижении нагрузки;
- нарушение метрологических характеристик при быстропеременной нагрузке;
- нарушение метрологических характеристик при несинусоидальном токе;
- слабая защита от традиционных методов хищения электроэнергии;
- ограниченные возможности дистанционного съема данных;
- повышенное собственное потребление по цепям тока и напряжения;
- необходимость использования в точке учета нескольких счетчиков по видам энергии.

Они актуальны при больших нагрузках, в ответственных точках учета, в местах, где необходимо контролировать мощность, качество электроэнергии и т. д., где более высокая стоимость счетчика безусловно оправдана и есть возможность дистанционно контролировать его работоспособность.

Но и это еще не все. Электронный счетчик, в отличие от индукционного, обычно отказывает не на входном контроле, а в процессе эксплуатации. И это уже потери совсем другого порядка, которые порой намного превышают стоимость счетчика.

В начале 90-х годов зарубежных производителей измерительной продукции захлестнула примерно такая же эйфория, которую сейчас переживаем и мы. Так, например, в Англии доля электронных счетчиков электроэнергии достигла 95%, однако на сегодняшний день эта цифра уменьшилась до 65%. Из Европы заводы по производству индукционных счетчиков перенесены в развивающиеся страны и производят достаточное количество

этих приборов, находящихся свою нишу и успешно выполняющих свои функции. Ведь ресурс индукционного счетчика — десятки лет и даже через 50 лет некоторые из них укладываются в заданный класс точности.

Противостояние индукционных и электронных счетчиков — это скорее противостояние между заводами-производителями. Они предназначены для разных секторов рынка. Рано отправлять в архив индукционные счетчики. Как и не стоит недооценивать электронные. Прежде всего надо решить, есть ли возможность и необходимость воспользоваться всеми преимуществами счетчиков, не обращая внимания на их недостатки? Выбор счетчика — это результат взвешенного решения, анализа каждой отдельной ситуации.

## ИНСТРУМЕНТ

### Ручной инструмент

Начинать список инструментов стоит с самых универсальных, которые могут понадобиться практически в любой ситуации. К ним относятся следующие.

**Молоток.** Лучше всего иметь не один, а несколько. Трех молотков с бойками массой 600, 300 и 150 г будет вполне достаточно для любой ситуации. Самый маленький молоток пригодится, если надо будет забивать мелкие гвозди крепления электроустановочной скобы. Хорошо, если средний молоток будет иметь на обратной стороне гвоздодер (рис. 2.55, *a*). В дополнение к молоткам хорошо иметь киянку — деревянную или резиновую. Она пригодится при работе со стамеской.

**Набор ключей** (рис. 2.55, *b*) просто необходим при соединении проводов с помощью сжимов или болтов с гайкой, а также для откручивания соединений в различных устройствах, например распределительных щитах. Лучше всего иметь набор ключей с малыми размерами — от 6 до 24 мм. Большие размеры вряд ли понадобятся, все-таки монтировать придется в домашних условиях, а не на заводе. На рынке широко представлены универсальные наборы ключей с одной рукоятью и множеством насадок. Они намного удобнее и легче классических инструментов.





Рис. 2.55. Ручной инструмент:

- а — молоток с гвоздодером; б — набор ключей; в — монтажный нож;  
г — набор отверток; д — отвертка со сменными насадками;  
е — отвертка для работы в труднодоступных местах; ж — пассатижи;  
з — бокорезы; и — круглогубцы; к — рулетка

**Монтажный нож** (рис. 2.55, в). Вещь универсальная. Пригодится в любом случае. Одно примечание: нож для электромонтажных работ должен быть с изолированной ручкой. В магазинах широкий выбор разнообразных ножей для всех видов работ. Если придется трудиться на высоте и переносить инструменты в монтажном поясе, можно приобрести или изготовить нож с ножнами, чтобы безопасно двигаться и без проблем извлекать его на ощупь.

**Набор отверток** (рис. 2.55, г). Еще одна необходимая вещь. Отвертки должны быть с изолированной ручкой и иметь как можно больше разновидностей рабочей части — плоский шлиц, кресты и шестигранники. Лучше всего приобрести набор со сменными насадками (рис. 2.55, д) и отдельно отвертки с длинным жалом, а также дополнительной изоляцией, чтобы выполнять работы в труднодоступных местах (рис. 2.55, е).

**Плоскогубцы** (рис. 2.55, ж). Правильнее называть этот инструмент пассатижами, поскольку он включает в себя сами плоскогубцы, бокорезы и два резака для проволоки. Пассатижи — поистине универсальный инструмент, использующийся практически во всех слесарно-монтажных работах. Электромонтажные плоскогубцы отличаются от обычных изолированными рукоятками.

**Бокорезы** (рис. 2.55, з). Немного похожи на пассатижи. Отличаются более узкой специализацией — они предназначены только для перекусывания проводов и откусывания торчащих шурупов или гвоздей.

**Круглогубцы** (рис. 2.55, и). Инструмент сродни пассатижам с длинными закругленными губками. Круглогубцы предназначены для фигурного выгибания проволоки, что пригодится при монтаже различного вида сжимов и контактов.

**Рулетка** (рис. 2.55, к). Один из основных измерительных инструментов. Пригодится для снятия размеров, что необходимо для определения количества кабеля, расстояния между электрическими точками и т. д. Для электромонтажных работ обычно выбирают инструмент длиной 7,5—10 м. При необходимости можно приобрести специальную рулетку с матерчатой лентой длиной до 50 м.

Еще неплохо иметь при себе небольшой напильник, ножовку по металлу, зубило, набор стамесок, долото, штангенциркуль, изоленту.

## Электроинструмент

**Перфоратор** (рис. 2.56). Значение этого инструмента сложно переоценить. Перфоратор предназначен для сверления и долбления отверстий в любых материалах — камне, металле, дереве, пластике и т. д. Конечно, режим долбления применяется не для всех материалов, а главным образом для натурального или искусственного камня. В любом перфораторе есть три режима: сверление, когда он работает как обычная дрель, ударное сверление, при котором рабочая насадка, вращаясь, совершает удары, и долбление, когда вращательного движения нет, а есть только ударное. Эти режимы делают перфоратор поистине универсальным инструментом. С его помощью можно бурить отверстия, делать штрабы, дробить и раскалывать камень, сбивать старую штукатурку, мешать строительные растворы и т. д. Фактически перфоратор — нечто среднее между дрелью и отбойным молотком.

Существует множество марок и видов перфораторов. Одни используются в профессиональной работе строителей, другие предназначены для домашних нужд. Основное их различие — в продол-

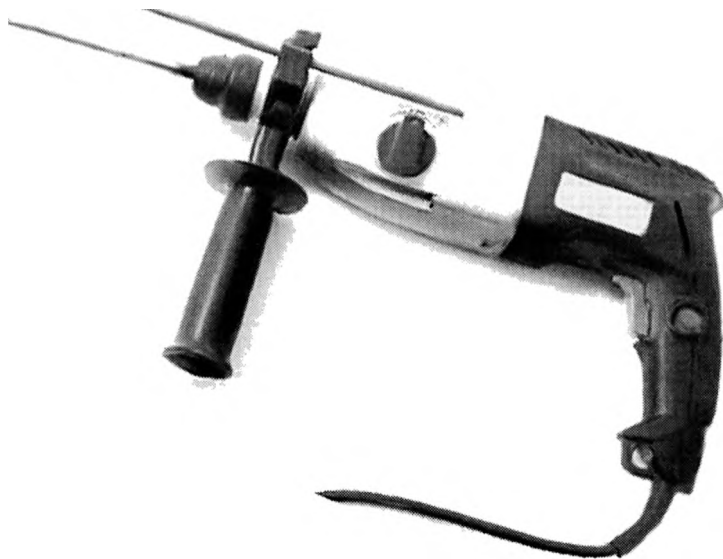


Рис. 2.56. Перфоратор

жительности работы и мощности. Профессиональный инструмент стоит достаточно дорого, но вполне оправдывает себя, когда постоянно возникает необходимость сверлить отверстия в бетоне, отбивать наслоения штукатурки или раскалывать старую цементную стяжку. Мощность такого инструмента — 1—1,5 кВт. Бытовые модели имеют мощность в два раза меньше и по продолжительности работы намного уступают профессиональному инструменту.

Приобретая перфоратор, необходимо четко представлять, для каких именно работ он нужен: для широкомасштабного ремонта лучше подойдет одна модель, для краткосрочной работы вроде замены одного провода — другая. Разница в цене между ними будет большой.

Перфоратор может использоваться и как шуруповерт, но это относится к небольшим по массе моделям, поскольку удержать одной рукой инструмент массой 4 кг не каждому по силам. При этом прибор должен иметь переключатель направления вращения — реверс. Хорошо, если перфоратор будет иметь регулятор мощности.

Как правило, перфоратор имеет быстроразъемный патрон, предназначенный для крепления буров и рабочих насадок со специальным хвостовиком, но не для обычных сверл по металлу и дереву с цилиндрическим хвостовиком. Объясняется это просто. При ударных нагрузках в режиме сверления с долблением кулачки патрона не могут долго удерживать рабочую насадку, ослабляясь при непрерывной вибрации. Если необходимо использовать перфоратор для сверления металла, дерева или пластика, нужно приобрести специальные переходники с зажимами кулачкового типа, которые вставляются прямо в головку инструмента (рис. 2.57, а). В некоторых моделях можно менять головки, присоединяя их непосредственно к перфоратору. Для выполнения различных видов работ существуют специальные насадки.

**Бур** (рис. 2.57, б) предназначен для сверления отверстий в бетоне и различного вида камне. Внешне похож на сверло по металлу или дереву. Отличается типом крепления и специальной вставкой — пластиной на вершине, изготовленной из твердых сплавов, чаще всего из победита. Бур не затягивается подобно сверлу, а вставляется в патрон, где фиксируется до щелчка, но не жестко, а с небольшим люфтом. Это делается для того, чтобы в ударном режиме бур

работал с максимальной отдачей. Так как хвостовик при работе испытывает сильные нагрузки и трение, на него наносится смазка. Существует множество разновидностей буров, которые отличаются друг от друга размерами. Из-за люфта буры имеют невысокую точность сверления, поэтому, прежде чем начать бурить стену, можно, включив перфоратор в режим сверления, наметить точку, где необходимо проделать отверстие.

**Примечание.** Буры не используются при сверлении отверстий в пустотелом и обычном керамическом (красном) кирпиче.

**Коронка по бетону** (рис. 2.57, в) — насадка, предназначенная для высверливания круглых отверстий в бетоне и камне. Значительно упрощает работу по созданию углублений для розеток скрытого типа. Имеет алмазное напыление и специальные режущие вставки из твердых сплавов по краю.

**Коронка по мягким материалам** (рис. 2.57, г) предназначена для высверливания отверстий в гипсокартоне, дереве, гипсе, пластике и даже в стекле. Для каждого материала существует свой

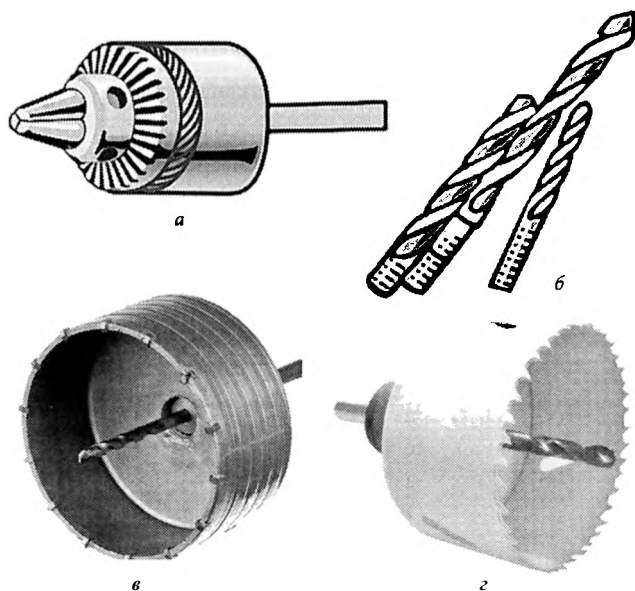


Рис. 2.57. Комплектующие перфоратора:

а — переходник с трехлапчатым патроном; б — буры для работы по бетону;  
в — коронка для работы по бетону; г — коронка для работы по мягким материалам

отдельный вид коронки. Коронки по мягким материалам используются в режиме сверления и обычно выпускаются с цилиндрическими хвостовиками.

**Ударная дрель** (рис. 2.58). В настоящее время практически все дрели имеют опцию ударного режима. Чаще всего такой инструмент используют именно как дрель, крайне редко применяя режим долбления. В общих чертах ударная дрель напоминает перфоратор, но по всем показателям ему уступает. К тому же такая дрель не имеет режима долбления, а только сверления с долблением. Применяется в том случае, когда выполняются работы небольшого масштаба и приобретать перфоратор невыгодно.

*Примечание.* Ударная дрель не является заменой перфоратора. Использование ее длительное время как профессионального инструмента для сверления с долблением приведет к порче.

Обычные рабочие насадки для дрелей — это различного вида сверла с цилиндрическим хвостовиком. Такие насадки очень разнообразны. Для каждого материала используются свои сверла. Не стоит использовать сверла по дереву для сверления металла и наоборот: и результатов не будет, и сверла быстро придут в негодность.

**Шуруповерт** (рис. 2.59). Второе название — аккумуляторная дрель. Хотя этот инструмент и называется дрелью, все-таки чаще его используют для закручивания шурупов и саморезов. Шурупо-

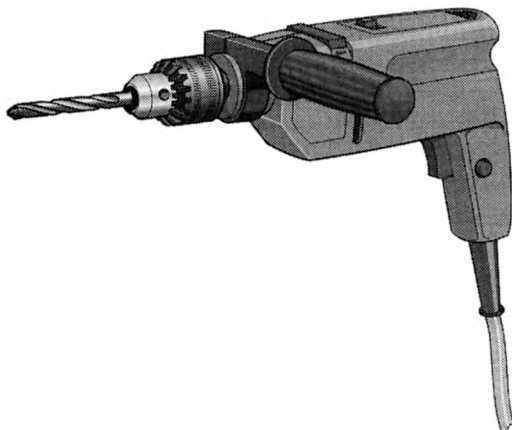


Рис. 2.58. Ударная дрель

верты комплектуются аккумуляторами с рабочим напряжением от 9 до 24 в. Такие дрели могут быть одно- и двухскоростными. Двухскоростная удобна тем, что в одном режиме она используется в качестве шуруповерта (скорость вращения шпинделя — 400 об/мин), а в другом — дрели (скорость — 800—1300 об/мин). Кроме того, аккумуляторная дрель имеет регулятор крутящего момента, чтобы с необходимой силой закручивать шурупы без риска сорвать шлицы.

Кроме шуруповертов пистолетного типа существуют так называемые **электрические отвертки**. Этот инструмент внешне похож на обычную отвертку, но больше по размерам. Электрическая отвертка удобна тем, что, закрутив до определенного момента шуруп, можно одним движением зафиксировать насадку и завершить работу вручную. Существуют модели, у которых можно изменять угол поворота рабочей части для удобства закручивания шурупов в труднодоступных местах.

Для шуруповертов используются рабочие насадки, называемые **битами**. Бита — это приспособление, которое вставляется в патрон дрели. Существует множество видов бит, различающихся как по размерам и фирме-изготовителю, так и по форме рабочей части (рис. 2.60). Не стоит экономить при покупке бит, поскольку дешевые стираются очень быстро, в то время как дорогие модели служат намного дольше и не затрудняют работу.



Рис. 2.59. Аккумуляторная дрель

**Углошлифовальная машина** (рис. 2.61). В просторечии — болгарка. Наряду с перфоратором является универсальным инструментом для работы с металлом, камнем, деревом и пластиком. Болгаркой можно обработать практически любой материал: отшлифовать, сделать пропил и разрезать. В электромонтажных работах используется в основном для вырезания штраб под кабель и как приспособление для резки материала и заточки инструмента. Как и в случае с перфораторами, профессиональный инструмент заметно отличается от бытового.

Болгарки сильно отличаются по размерам. Есть мощные машины весом под десяток килограммов для резки камня и сравнительно небольшие модели для работы одной рукой. Вторые для электромонтажных работ подходят гораздо больше.

При работе болгаркой используют специальные диски, сменные и постоянные. Сменные диски бывают двух видов: для работы по

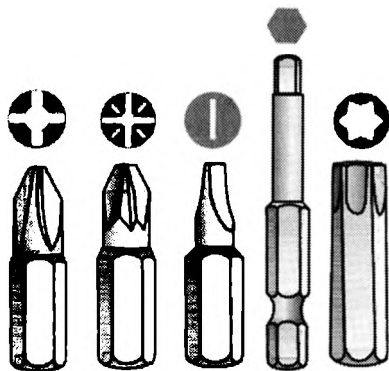


Рис. 2.60. Биты с различными рабочими частями

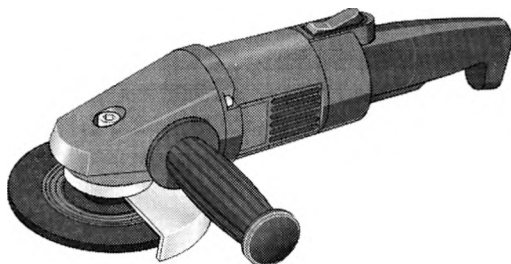


Рис. 2.61. Углошлифовальная машина



камню и металлу. Кроме того, они отличаются по толщине и диаметру. При покупке дисков необходимо быть особенно внимательным к качеству продукции, поскольку болгарка относится к инструментам повышенной опасности. Некачественные диски могут нанести серьезную травму, поэтому не стоит экономить при покупке. К постоянным дискам относятся алмазные. Они изготовлены из твердосплавного металла с алмазным напылением или включениями. Стоят намного дороже сменных дисков, но гораздо более долговечны и безопасны.

## Мультиметр

Многофункциональный измерительный прибор, который включает в себя амперметр, вольтметр и омметр. Бывают аналоговые и цифровые модели. Новейшие цифровые мультиметры (рис. 2.62) имеют множество дополнительных опций, но, как правило, они нужны профессиональным электрикам. Для домашнего мастера вполне достаточно использовать этот прибор для измерения силы тока, его напряжения и для прозвонки цепей. Внешний вид мультиметра, или авометра, может испугать непривычного человека. Масса кнопок, разъемов и переключателей — кажется, что без специального обучения в нем не разобраться. На самом деле, внимательно прочтя инструкцию, даже неподготовленный человек с легкостью поймет способы применения прибора и его показания. Еще один вариант мультиметра — токоизмерительные клещи. Таким прибором очень удобно снимать показания с оголенных частей проводов.



Рис. 2.62. Мультиметр

## Как пользоваться мультиметром

Этот вопрос часто задается, поэтому и был написан этот краткий раздел. Для примера был взят дешевый китайский мультиметр — как один из самых популярных. Точности от такого приборчика ожидать не стоит, но со своими обязанностями он вполне справляется. Начну с расшифровки переключателя:

- **DCV** — измерение постоянного напряжения;
- **ACV** — измерение переменного напряжения;
- **DCA** — измерение постоянного тока;
- **hfe** — измерение параметров транзистора;
- **temp** — измерение температуры специальным датчиком;
- **$\Omega$**  — измерение сопротивления.

Кроме перечисленных, на некоторых приборах встречаются и такие функции:

- **HZ** — измерение частоты;
- **ACA** — измерение переменного тока;
- память результатов и т. д.

Измеряем постоянное напряжение, проверяем 9-вольтовую батарейку (рис. 2.63). Для этого выбираем соответствующий предел измерения переключателем; 20 В будет вполне достаточно. Если напряжение (ток, сопротивление) неизвестно даже примерно, начинаем измерение с максимальной величины, иначе прибор может выйти из строя.

На приборчике есть красный и черный провода (рис. 2.64). Красный в электротехнике принято считать «плюсом». Включаем его в плюсовой коннектор мультиметра, который можно легко найти, если повнимательнее присмотреться к надписям около гнезд прибора. Впрочем, даже если полярность перепутать, ничего страшного не произойдет, просто перед величиной на дисплее высветится минус.

Теперь проведем измерение переменного напряжения бытовой электросети (рис. 2.65). Выбираем нужное положение переключателя и меряем. К этой процедуре всегда надо относиться внимательно, при неверном положении прибор выйдет из строя. Нужно ли говорить, что перед такими опытами надо обязательно убедиться в исправности изоляции проводов и щупов тестера.

**Измерение сопротивления** (рис. 2.66). Тут все по такому же сценарию. Устанавливаем соответствующий предел измерения и меряем. 677 Ом, отличная точность, номинал резистора 680!

Тут же есть возможность проверки диодов, но именно в этом приборчике функция не работала никогда. С ее помощью можно определить полярность диода, проверить р—п-переходы транзистора.

Измерение постоянного тока проводится включением мультиметра в разрыв цепи. Не путать с измерением напряжения!

Есть и еще одна тонкость, которую надо знать. Для измерения тока свыше 0,2 А (лампочка от карманного фонарика), помимо уста-



Рис. 2.63. Измерение напряжения элемента питания

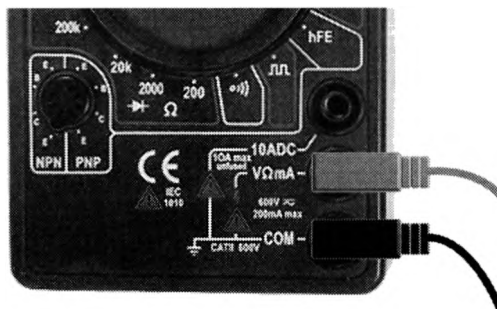


Рис. 2.64. Подключение проводов



Рис. 2.65. Измерение напряжения в сети



Рис. 2.66. Измерение сопротивления

новки переключателя, надо еще и поменять гнездо (рис. 2.67) на самом приборе, иначе проводимое измерение станет для прибора последним.

Мы будем измерять ток потребления маленькой лампочки, поэтому предела 200 мА должно хватить (рис. 2.68).

Для измерения больших токов существуют вот такие забавные мультиметры с клипсой-прищепкой (рис. 2.69). Работает такой прибор просто, по принципу трансформатора, где первой обмоткой

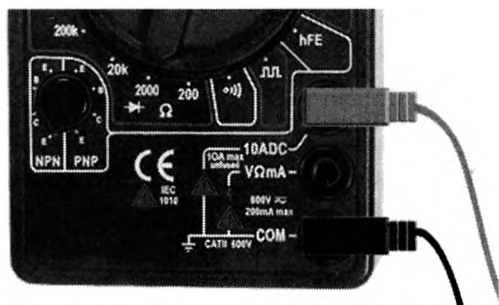


Рис. 2.67. Подключение проводов для измерения тока



Рис. 2.68. Установка предела измерения тока

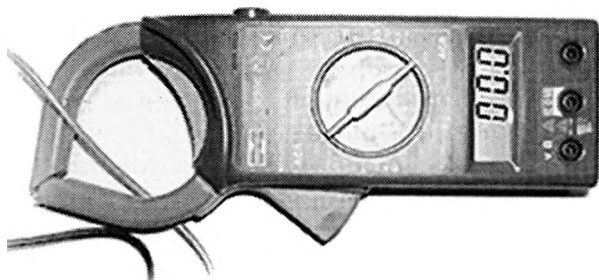


Рис. 2.69. Мультиметр для измерения больших токов

является провод, в котором надо измерить ток. Учтите, что цеплять эту прищепку надо только на один провод. Таким прибором можно безопасно измерить ток более 1000 А в промышленном проводе, толщиной с детскую руку.

Температура измеряется специальным выносным датчиком. Но точность прибора такая, что проку от этой функции не так уж и много.

Между значком  $\Omega$  (измерение сопротивления) и измерителем транзисторов есть точка со скобочками; это весьма полезная опция — прозвонка со встроенной пищалкой. Работает примитивно: если есть контакт — пищит, нет контакта — молчит.

## ЭЛЕКТРОБЕЗОПАСНОСТЬ

Рассмотрим, чем опасно электричество для человека. Как известно, электрический ток невидим и беззвучен, по крайней мере тот, который течет в проводах, а именно с ним приходится контактировать чаще всего. Однако при всей своей незаметности электричество заставляет работать приборы, освещает и обогревает дома. Эта энергия с легкостью из созидательной может превратиться в разрушительную и даже смертельную.

В чем же опасность контакта тока с человеком? Основных опасностей две: механическое поражение тканей человека и влияние электричества на нервную систему.

Как известно, механизм передачи нервных сигналов имеет в основе электрохимическую природу. Проще говоря, в теле человека

есть собственное электричество. С помощью нервных сигналов происходит сокращение и расслабление мышц, в том числе и сердечной, осуществляется управление всеми внутренними органами. В случае контакта с находящимся под напряжением проводником организм человека реагирует на ток как на сигнал собственной нервной системы, но неизмеримо мощнее. Мышцы судорожно сокращаются, приходя в состояние постоянного напряжения, и расслабить их не удается — входящий сигнал превосходит по мощности команды организма. Всем известно золотое правило электриков: прикасаться к оголенным проводам, если неизвестно, под током они или нет, тыльной стороной ладони: если проводник окажется под током, то мышцы руки, получив удар, рефлекторно сожмутся, отдергивая кисть и разрывая контакт. Если потрогать проводник привычным способом, пальцы плотно обхватят проводник и разжать их будет невозможно, а человек окажется под непрерывным воздействием силы тока, что очень опасно. При особенно сильных токах возможны вывихи, разрывы связок и даже переломы костей, вызванные мощными мышечными сокращениями.

Опасным для человека считается напряжение от 25 В. В данной ситуации нужно четко отличать напряжение и силу тока. Убивает именно последняя. Для примера нужно сказать, что голубые искорки статических разрядов имеют напряжение до 7000 В, но ничтожную силу и потому безопасны, тогда как напряжение в обычной бытовой розетке всего 220 В, но с силой тока 10—16 А может стать причиной смерти. Более того, прохождение тока силой 30—50 мА через сердечную мышцу уже может вызвать фибрилляцию (трепетание) сердечной мышцы и рефлекторную остановку сердца. Чем это закончится, объяснять не надо. Если ток не заденет сердце (а пути электричества в человеческом организме причудливы и трудно предсказуемы), то его воздействие может вызвать паралич дыхательных мышц, что тоже ничего хорошего не сулит. Случались совершенно поразительные происшествия, когда электрический ток, не оставляя видимых повреждений, буквально зажаривал внутренние органы, доводя их до кипения.

Поражение тканей организма подразделяется по воздействию на физическое и химическое.

**Физическое воздействие.** Это прежде всего тепловое поражение. Выделение тепла при прохождении электрического тока через

проводник (в данном случае человеческое тело) зависит от сопротивления этого проводника. Данная величина для сухой человеческой кожи составляет примерно 1000 Ом — вполне достаточно для получения ожогов различной степени тяжести. Это зависит от силы тока и вовсе не означает, что предпочтительнее контакт электричества с мокрой кожей. Сопротивление резко падает, и электрический разряд проникает в тело человека глубже, сильнее воздействуя на внутренние органы.

К физическому воздействию относится также поражение глаз при вспышках электродуги или короткого замыкания. Жесткий ультрафиолет может серьезно обжечь сетчатку глаза, вызвав кратковременную или постоянную слепоту, инверсию цветовосприимчивости и т. д.

**Химическое воздействие.** При прохождении разряда по тканям человека ток изменяет электролитические свойства тканевой жидкости, крови, лимфы и др. Это чревато серьезными последствиями, поскольку состав крови достаточно стабилен и должен таковым оставаться. Значительный сдвиг показателей кислотности, свойств эритроцитов и химического состава может вызвать тяжелое поражение организма.

Как видно из всего вышесказанного, практически любой контакт с электричеством если не смертелен, то весьма неприятен. Степень поражения зависит от силы тока и времени воздействия на организм человека. Далеко не всегда прохождение разряда через тело человека вызывает столь тяжкие последствия. По статистике, на каждые 120—140 тыс. случаев контакта с электричеством только один заканчивается летальным исходом. Гораздо чаще имеют место ситуации, когда контакт приводит к разным по тяжести травмам. Однако это вовсе не повод относиться к электричеству безответственно. Особенно там, где человек часто с ним контактирует, — при электромонтажных работах или ремонте.

В промышленных электроустановках средством защиты служит заземление корпуса. Однако в квартирах в большинстве случаев заземляющий провод отсутствует. Средством защиты служат полы, изготовленные из изолирующих материалов (дерево, линолеум и др.). Поэтому электрический прибор в металлическом корпусе может быть установлен только на таком полу.

***Примечание.** Не пытайтесь самостоятельно выполнить заземляющий контур вокруг дома!*



**Примечание.** Не используйте в качестве заземления нулевой провод!

**Примечание.** Не используйте в качестве заземления различные коммуникации (водопровод, канализацию, газ, отопление)!

**Примечание.** Размещайте стиральную машину на достаточном удалении от коммуникаций!

Если вы заметили, что какой-нибудь электроприбор пощипывает током, немедленно отключите его.

Чтобы снизить до минимума риск подвергнуться поражению током, необходимо как следует изучить основные правила безопасности и обязательно применять средства защиты, которые будут рассмотрены далее.

## Первая помощь при поражении электрическим током

При возникновении ситуации, когда человек попал под действие электрического тока, нужно предпринять следующие действия.

Если пострадавший находится под непрерывным действием тока, необходимо разорвать контакт любым способом. Эффект поражения будет пропорционален времени нахождения человека под напряжением. Разорвать контакт необходимо, соблюдая определенные меры безопасности: не прикасаться к человеку, попавшему под действие электрического тока, незащищенными руками и стараться не подходить близко. Лучше всего отбросить пострадавшего в сторону при помощи сухой деревянной палки или доски (рис. 2.70). Если есть доступ к автоматам отключения, необходимо сразу же прекратить подачу энергии. Когда такой возможности нет, можно перерубить кабель при помощи инструмента с изолированной рукоятью, но только в крайнем случае, поскольку такое действие небезопасно. Если под рукой нет подходящей деревянной палки, можно воспользоваться любым резиновым или пластиковым изделием, чтобы ухватить человека и оттащить его из зоны поражения.

Если пострадавший находится под воздействием тока напряжением менее 400 В, можно попытаться ухватить его за сухую одежду, предварительно обернув руки сухой тканью или полиэтиленовым пакетом.

После того как на пострадавшего перестал действовать ток, необходимо сразу же оказать ему первую медицинскую помощь и вызвать врача.

Пострадавшего удобно и ровно укладывают на мягкую подстилку, растирают конечности, при необходимости освобождают ротовую полость от слизи и крови. Необходимо расстегнуть одежду и обеспечить приток свежего воздуха. Если человек без сознания, следует дать ему понюхать нашатыря, побрызгать водой. Полезно принять сердечное или успокоительное средство, например корвалол или валерьянку.

Если человек не приходит в сознание, дыхание затруднено или отсутствует, кожа бледная или синюшного цвета, пульс неровный



Рис. 2.70. Освобождение пострадавшего от электротока

или отсутствует, необходимо принимать более серьезные меры. К ним относятся искусственное дыхание и непрямой массаж сердца. Одновременно надо позвать других людей, которые могут оказать помощь и вызвать скорую.

Прежде чем начать процедуру искусственного дыхания, надо уложить пострадавшего на спину, чтобы его воздухоносные пути были свободны для прохождения воздуха. Для этого его голову максимально запрокидывают назад. Подложив одну руку под шею, другой надавливают на темя. В результате корень языка отодвигается от задней стенки гортани и восстанавливается проходимость дыхательных путей. При сжатых челюстях надо выдвинуть нижнюю челюсть вперед и, надавливая на подбородок, раскрыть рот. Затем очистить салфеткой ротовую полость от слюны или рвотных масс и приступить к искусственному дыханию: на открытый рот пострадавшего положить в один слой салфетку (носовой платок), зажать ему нос, сделать глубокий вдох, плотно прижать свои губы к губам пострадавшего и с силой вдуть воздух ему в рот. Вдуть надо такую порцию воздуха, чтобы она каждый раз вызвала возможно более полное расправление легких, что обнаруживается по движению грудной клетки. Небольшие порции воздуха не дадут никакого эффекта. Воздух вдывают ритмично, через каждые 5—6 с, что соответствует 10—12 вдохам-выдохам в минуту, до восстановления естественного дыхания.

Не следует прекращать оживление до прибытия скорой помощи, даже если дыхание у пострадавшего не появляется.

При внезапном прекращении сердечной деятельности, признаками которого является отсутствие пульса, сердцебиения, реакции зрачков на свет (зрачки расширены), немедленно приступают к непрямому массажу сердца (рис. 2.71): пострадавшего укладывают на спину на твердую, жесткую поверхность. Встают с левой стороны от него и кладут свои ладони одну на другую на область нижней трети грудины. Энергичными ритмичными толчками 50—60 раз в минуту нажимают на грудину, после каждого толчка отпуская руки, чтобы дать возможность расправиться грудной клетке. Передняя стенка грудной клетки должна смещаться на глубину не менее 3—4 см.

Если у пострадавшего отсутствуют и дыхание, и пульс, непрямой массаж сердца проводится в сочетании с искусственным дыханием. В этом случае помощь пострадавшему должны оказывать два или

три человека. Первый производит непрямой массаж сердца, второй — искусственное дыхание способом «изо рта в рот», а третий поддерживает голову пораженного, находясь справа от него, и должен быть готов сменить одного из оказывающих помощь, чтобы искусственное дыхание и непрямой массаж сердца осуществлялись непрерывно в течение нужного времени. Во время вдвухания воздуха надавливать на грудную клетку нельзя. Эти мероприятия проводят попеременно: 4—5 надавливаний на грудную клетку (на выдохе), затем одно вдвухание воздуха в легкие (вдох).

Искусственное дыхание в сочетании с непрямым массажем сердца является простейшим способом реанимации (оживления) человека, находящегося в состоянии клинической смерти. При проведении искусственного дыхания и непрямого массажа сердца лицам пожилого возраста следует помнить, что кости в таком возрасте более хрупкие, поэтому движения должны быть щадящими. Малень-



Рис. 2.71. Положение рук при непрямом массаже сердца

ким детям не прямой массаж производят путем надавливания в области грудины не ладонями, а пальцем.

После того как пострадавший придет в себя, его следует оставить в лежачем положении на мягкой подстилке, укрыть одеялом, обеспечить максимальный покой, достаточный доступ воздуха, по возможности дать крепкий чай, немного вина или коньяка. При наличии ожогов — наложить асептические повязки.

В любом случае после поражения электричеством пострадавшего необходимо госпитализировать, поскольку, даже если видимых последствий нет, они могут обнаружиться спустя несколько часов или даже суток. При этом человек может чувствовать себя удовлетворительно и никаких внешних признаков нарушения жизнедеятельности не будет видно.

## Несколько несложных правил

Чтобы не попасть в опасную ситуацию и снизить риск поражения до минимума, необходимо соблюдать несколько простых правил. Они касаются не только непосредственной работы с электричеством, но и использования электроприборов в быту.

1. Никогда не прикасайтесь к оголенным жилам проводов и контактам электромеханизмов, если не уверены, что они обесточены. Нелишне будет проверить, есть ли ток, с помощью индикатора или мультиметра. Даже в полностью обесточенной цепи может сохраняться заряд, особенно если в схеме есть конденсирующие устройства. Например, прикоснувшись к оголенным контактам вилки перфоратора, можно получить чувствительный удар током, хотя она и выдернута из розетки. Это происходит потому, что на обмотках электромотора, как в конденсаторе, сохраняется остаточный заряд, особенно если сеть не заземлена. Такой удар не смертелен, но крайне неприятен, а если работа производится на высоте, то и опасен — от неожиданности можно потерять равновесие и упасть. Следите за предупреждающими знаками, которыми снабжены электрические цепи и механизмы. Они находятся там не для красоты.
2. Не стоит прикасаться к электроприборам и проводам мокрыми руками. Необходимо следить за влажностью в помещении, где присутствует электроэнергия в любом виде. Например,

в случае затопления необходимо сразу же обесточить помещение или дом.

3. При электромонтажных работах следите за состоянием инструмента и средств защиты. Небольшая трещина в изоляции ручки пассатижей может обернуться электрическим ударом.
4. Не прикасайтесь одновременно к бытовым приборам, подключенным к сети, и заземляющим предметам (трубам или батареям отопления). Если корпус прибора «пробивает», можно получить электроудар (рис. 2.72).



Рис. 2.72. Возможные случаи получения удара электротоком

5. Если в бытовом приборе или проводке возникает очаг возгорания, не надо пытаться потушить его водой. Она, как известно, хорошо проводит электричество, и есть риск получить разряд тока через струю воды.
6. Никогда не пользуйтесь неисправными электроприборами, которые имеют трещины, сколы изоляции, следы копоти и т. д.

Лет примерно двадцать назад в одной из газет был проведен конкурс садиcтских стишков. Можно сколько угодно рассуждать о художественных достоинствах этого жанра, но когда речь идет о безопасности, хороши все средства. Совершенно очевидно, что баловство с электричеством может плохо закончиться.

*Мальчик засунул два пальца в розетку. Все, что осталось, собрали в газетку.*

Прочтите эту страшилку своим детям. Расскажите им о той опасности, которую представляет электричество. Детям дошкольного и младшего школьного возраста следует запретить пользоваться электроприборами в отсутствие взрослых. Ни в коем случае нельзя допускать игры детей с электрическими приборами. Тщательно следите за тем, чтобы в квартире не было открытых токоведущих частей (например, патрона без лампы).

*Мальчик играл в трансформаторной будке. Теперь на могилке цветут незабудки.*

И эту страшилку тоже прочтите. Объясните детям, что ток опасен и на расстоянии. Строго запретите приближаться к оборванным проводам, устраивать игры под линиями электропередачи: запускать воздушных змеев, подбрасывать проволоку. Ни под каким предлогом нельзя проникать в трансформаторные подстанции.

Кроме прямого воздействия на человека электричество несет и другую опасность. Как и всякая энергия, оно, вырвавшись на свободу, может стать источником немалых бед.

Самая главная опасность — это, конечно же, пожар. Причиной возникновения пожароопасных ситуаций, как правило, является неисправная проводка. Необходимо следить за состоянием изоляции проводов и не допускать эксплуатации поврежденных. Кроме поврежденных могут представлять опасность и старые провода. С течением времени изоляция на жилах становится хрупкой и может просто рассыпаться. На устаревших проводах установлена изоляция не такого уровня безопасности, как на современных. В каче-

стве примера можно вспомнить ниточную изоляцию на шнурах старых электроприборов.

Причиной возгорания проводников может быть несоответствие между сечением ТПЖ и силой тока. Нельзя использовать шнуры и провода с сечением жил меньшим, чем требуется по расчетам. Представьте, что провод ШВВП с сечением ТПЖ  $0,75 \text{ мм}^2$  подключается к стиральной машине или холодильнику. Он просто не выдержит проводимой энергии и, нагревшись, расплавится, а если рядом окажутся легковоспламеняющиеся предметы, то они могут загореться.

В дополнение к перечисленным существует еще одна опасность — утечка. Это полная или частичная вероятность того, что часть электрической энергии пойдет не туда, куда следует: например, когда изоляция ТПЖ кабеля повреждена и соприкасается с материалом облицовки стен или штукатуркой. Такой материал — диэлектрик, но только в сухом состоянии. При увлажнении штукатурка начинает прекрасно проводить электрический ток, то есть при непредвиденной утечке воды или повышении влажности в помещении часть стены внезапно становится источником тока. Это чревато опасной ситуацией — от поражения электрическим током людей до возгорания находящихся рядом предметов, не говоря уже о том, что питание электрических узлов будет производиться не в полной мере.

Наверняка вы видели или слышали о пожарах, причиной которых стала неисправная электропроводка и, как следствие, короткое замыкание. От него часто и происходит возгорание.

Коротким замыканием называют соединение 2 фазовых, фазового и нулевого или фазового и заземляющего проводов. Происходит контакт 2 проводников с разными потенциалами. Такой контакт называют коротким, потому что он происходит без электроприбора. Очень маленькое сопротивление в этом случае служит причиной многократного увеличения силы тока. По закону Ома сила тока пропорциональна напряжению и обратно пропорциональна сопротивлению, т. е. чем меньше сопротивление, тем больше сила тока. Визуально короткое замыкание напоминает взрыв. Мгновенный бросок силы тока вызывает перегрев проводников и возникновение электрической дуги между ними. Между прочим, вольтова дуга имеет температуру около  $5000 \text{ }^\circ\text{C}$ . Особенно впечатляюще выглядит замыкание фазовых проводов в трехфазных сетях. Человека, замкнувшего



го отверткой две фазы, может отбросить на несколько метров, он получит ожоги и контузию. Об отвертке можно забыть: ее металлическая часть превратится в пар. В домашних условиях такого фейерверка не получится, но последствия тоже могут быть печальными — провода расплавятся, а изоляция сгорит. Если рядом есть легковоспламеняющиеся предметы, они вспыхнут и возникнет пожар. Именно поэтому короткое замыкание — самое страшное, что может случиться в электрической сети.

***Примечание.** При возникновении короткого замыкания с обрывом линий электропередачи может произойти самый настоящий взрыв с электромагнитным ударом, разрушающим всю электронную аппаратуру в радиусе нескольких десятков метров. Никогда не приближайтесь к месту обрыва проводов ЛЭП!*

Причины возникновения короткого замыкания очень просты: неисправная изоляция, неправильный монтаж проводки, случайный обрыв и плохие контакты в электроприборах. Все это можно предотвратить, соблюдая следующие правила.

1. Не допускайте эксплуатации старых кабелей с устаревшей изоляцией.
2. Не проводите ремонтные работы, такие как сверление, резка, долбление, там, где проложены провода.
3. При монтаже проводки не снимайте верхнюю оболочку при помощи ножа, разрезая ее вдоль кабеля.
4. Никогда не работайте с проводкой, если она находится под напряжением.
5. В сети обязательны защитные устройства отключения — пробки, плавкие вставки, предохранители, автоматические выключатели, дифференциальные автоматы.
6. Своевременно заменяйте устаревшие розетки и выключатели, искрящие при работе.
7. Не используйте неисправные электроприборы, искрящие при работе. Исключение — работа электроинструмента, в котором искрение создают угольные щетки. Это допустимо.
8. Старайтесь не прокладывать провода, сплетая их тугим пучком.

Чтобы обезопасить человека от поражения электрическим током во время электромонтажных работ, применяются различные способы. В их число входят специальная одежда и индивидуальные средства защиты, такие как перчатки, боты (сапоги) и диэлектрические коврики.

Во время грозы необходима повышенная осторожность. В домах, где нет молниеотводов (одноэтажные, в сельской местности), надо выключить чувствительные электронные приборы, закрыть окна, двери, трубы в печках, прекратить разговоры по телефону. Описаны случаи попадания в комнату через окно шаровых молний, которые взрывались и вызывали пожары. Во время грозы нельзя находиться на открытой местности — в поле, на берегу реки, моря. В лесу не следует укрываться под одиноко стоящим деревом или возвышающимся над другими деревьями, которые могут стать центром электрического кратера, вокруг которого ток растекается по земле, — через такое дерево часто проходит разряд молнии. Наиболее опасны дуб, тополь, сосна. Редко молния ударяет в березу или клен, почти никогда в кустарник.

Небезопасно находиться на возвышенных местах вблизи высоких мачт, столбов и т. п.; нельзя становиться на сырые пни, которые заземлены через корни. Оказавшись на открытой местности, рекомендуется выбрать низкое место (яму, траншею).

## ПЛАНИРОВАНИЕ РАБОТ

Чтобы рассчитать количество проводников, выбрать места для монтажа электрических точек и грамотно соединить кабель, необходимо составить общую схему электропроводки.

Для начала рассмотрим способы соединения электрической цепи.

**Параллельное** — при таком способе входящие в цепь элементы объединены двумя узлами и не соединены друг с другом. На рис. 2.73 представлена схема параллельного соединения цепи на примере светильника с 5 лампами.

При таком соединении элементов, даже если одна из ламп перегорит и разорвет цепь, остальные не погаснут, поскольку у тока останутся обходные пути.

**Последовательное** — все элементы цепи располагаются друг за другом и не имеют узлов (рис. 2.74). Пример последовательного соединения — всем известная елочная гирлянда советских времен: большое количество лампочек, соединенных одним проводом. Если сгорит одна, цепь разорвется, и погаснут все.

Основных типов расключения проводки три. Рассмотрим их подробно, поскольку от выбранного типа зависит вся схема целиком.

Тип «звезда» иногда называют бескоробочным или европейским типом разводки. Вкратце данный тип можно описать так: одна розетка — одна линия кабеля до щитка. Это означает, что каждая розетка или точка освещения имеет отдельную кабельную линию, которая заходит прямо в квартирный щиток и имеет свой автоматический выключатель. В чем преимущества и недостатки такого типа расключения? Плюс — прежде всего в безопасности и возможности контроля над каждой электрической точкой. К тому же не требуется устанавливать распределительные коробки. Расключение именно такого типа делается, когда устанавливают систему «умный дом». Минус «звезды» — как минимум трехкратный расход проводки и, соответственно, трудозатрат по ее монтажу. Кроме того, квартирный щиток становится разме-

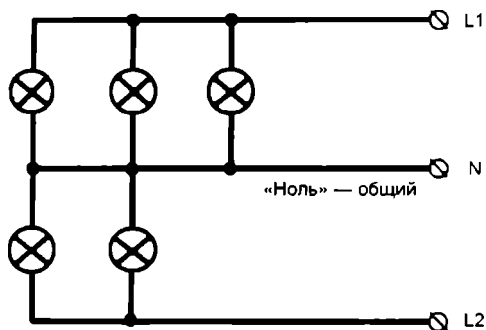


Рис. 2.73. Параллельное соединение электроламп

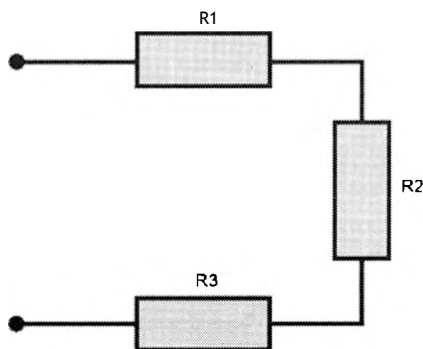


Рис. 2.74. Последовательное соединение электроприборов

ром со средним шкафом. Он может насчитывать 70—100 групп автоматов, особенно если на объекте есть еще и информационные сети. Установить самостоятельно такой щиток сложно, и он дороже обычного.

Тип «шлейф» напоминает «звезду», но отличается от нее экономичностью (рис. 2.75). Изобразить его можно так: розетка — розетка — розетка — квартирный щиток или распаечная коробка. На один кабель последовательно подключаются несколько электрических точек, от которых общий питающий проводник идет либо к квартирному щитку, либо к распаечной коробке.

Расключение в распределительных коробках — наиболее часто встречающийся вариант (рис. 2.76). Именно таким образом делалась разводка в советское время. Экономичный способ, не требующий особых затрат. В квартире щитка нет вовсе, он расположен на лестничной площадке. От такого общего питающего источника отходит квартирное ответвление. На нем в щитке стоят счетчик и автоматический выключатель (иногда — 1, иногда — 2—3, редко больше). Питающий кабель заходит в квартиру, затем при помощи распределительных коробок — в помещения, подходя к каждой точке. Можно сказать, что от распределительной коробки проводка идет к точкам «звездой».

В чистом виде типы разводки применяются редко. Руководствуясь принципом разумной достаточности и учитывая возможности, потребители обычно выбирают смешанный тип.

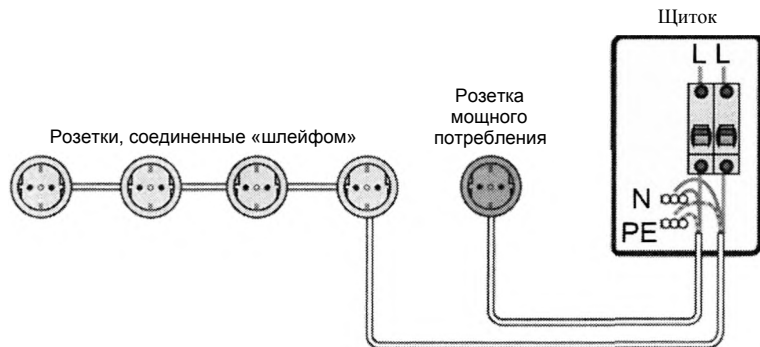


Рис. 2.75. Соединение «шлейфом»

Приведем пример разводки в отдельной квартире. Питающий кабель входит в квартирный щиток, где стоят несколько групп автоматов и устройств защиты. В щитке общий кабель разводится на несколько зон, например по жилым комнатам и отдельно в ванную и кухню с разделением на розетки и освещение. Питающий кабель отдельной зоны заходит в комнату и расключается в коробке по точкам. Здесь возможны варианты: кабель пойдет на розетки «шлейфом» или на каждую точку будет выделен отдельный проводник.

Чтобы самостоятельно выполнить монтаж проводки, желательно самому начертить ее схему. Она еще пригодится в дальнейшем. Это делается достаточно просто. Для начала изображается квартирный план с учетом всех размеров. Если нет необходимой документации, можно взять ее у застройщика, хотя она обязана храниться и у владельца жилья. Затем при помощи специальных обозначений выставляются все желаемые точки: лампы, розетки, автоматические выключатели и т. д. Надо не полениться и поставить общепринятые обозначения, чтобы эту схему поняли и другие люди. Часты случаи, когда какое-то время спустя автор схемы не может разобраться в загадочных иероглифах, которые он сам же и придумал.

После этого вычерчиваются линии, которые обозначают прокладку проводки. Обязательно укажите на плане, на каком расстоянии от потолка или пола находится кабель, особенно если проводка скрытого типа.

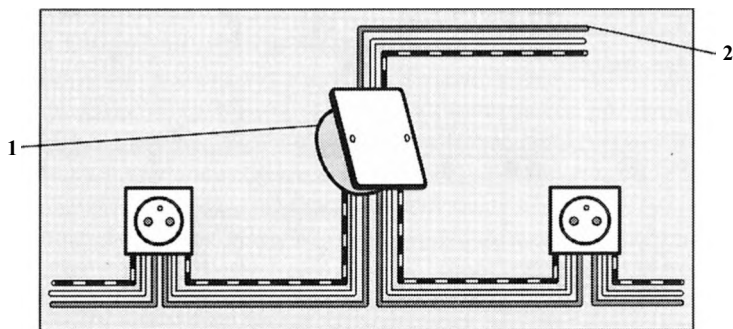


Рис. 2.76. Расключение в распределительных коробках:

1 — распределительная коробка; 2 — вход

На рис. 2.77 приведен пример электрической схемы квартиры. Разными цветами надо показывать провода освещения, силовые кабели и провод заземления. Условными значками изображаются светильники, розетки, выключатели и распределительные коробки. Такая схема очень наглядна, и по ней можно выполнить все необходимые расчеты. Кроме того, она необходима и для того, чтобы в дальнейшем точно знать, где проходят провода. Иначе можно, вешая картину или полку, попасть сверлом прямо в кабель.

Существуют типовые правила для монтажа. Они таковы.

1. Провод прокладывается только вертикально и горизонтально, а его повороты делаются только под прямым углом. Как бы ни было сильно желание сэкономить кабель, проведя его по диагонали, лучше так не делать. В дальнейшем найти эту диагональ, например для ремонта, очень трудно, а попасть в нее гвоздем или сверлом — проще простого.
2. Расстояние от провода до потолка или пола должно быть 15 см. От углов, дверных косяков и оконных рам — не менее 10 см. При обводке через грубы отопления следует соблюдать зазор между ними и проводкой не меньше 3 см.

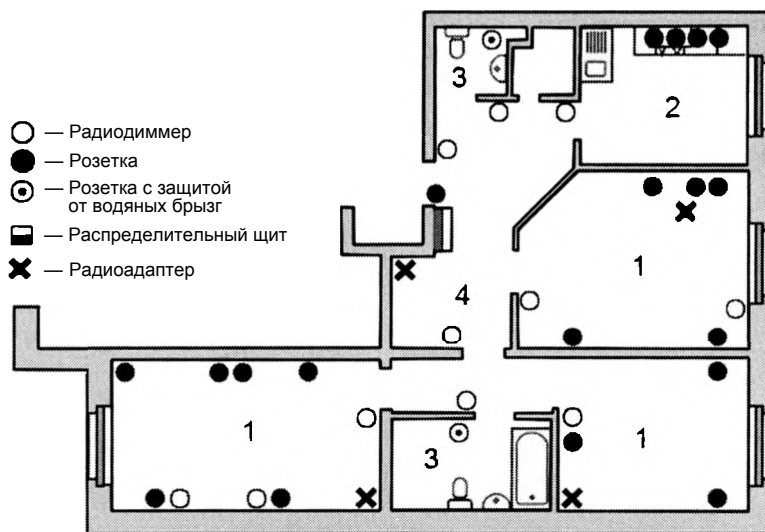


Рис. 2.77. Электрическая схема квартиры:

1 — жилая комната; 2 — кухня; 3 — ванная; 4 — прихожая

3. Необходимо избегать пересечения проводов при прокладке. Если пересечение неизбежно, то расстояние между кабелями должно быть не меньше 3 мм (можно подмотать на каждый из проводов в точке пересечения несколько витков изоляции).
4. Для упрощения расчетов все розетки и выключатели должны находиться на одинаковой высоте. Обычно выключатели устанавливают слева от двери на высоте, достаточной для того, чтобы опущенной ладонью прикоснуться к ним, то есть 80—90 см. Розетки монтируют на высоте 25—30 см. Однако на кухне и в случае подключения высоко висящих электроприборов это расстояние может быть и другим. Лучше всего, если провод к выключателям будет спускаться сверху, а к розеткам подводиться снизу — так делает большинство электриков.
5. Длина проводника, выходящего из электрической точки, должна быть 15—20 см. Это делается для удобства монтажа при устройстве скрытой проводки. Если она открытого типа, то длина проводника может быть меньше, 10—15 см.

*Примечание. Концы жил проводников, которые заходят в электрические точки, должны быть заизолированы изолянтной.*

Вооружившись чертежом, можно начинать монтировать электропроводку.

## Выбор типа проводки

**Скрытая проводка** — изолированные провода, проложенные в пустотах панельных перекрытий или в стене посредством штрабления. После проводка штукатурится. Что еще можно сказать о скрытой проводке? Скрытая проводка стационарна, ее расположение заранее планируют. Проводка рассчитывается с учетом потребляемой мощности таким образом, чтобы она была способна длительно выдерживать максимально допустимый ток.

Выключатели и розетки закрепляются в металлических или пластиковых подрозетниках, которые устанавливаются в высверленные специальной коронкой отверстия и фиксируются цементным раствором или алебастром.

*Плюсы скрытой проводки:*

- поверхность стен не загромождается электропроводкой;

- выключатели и розетки минимально выступают из плоскости стен;

- скрытая проводка никак не мешает отделочным работам и т. п.  
*Минусы скрытой проводки:*

1. Не видно состояние электропроводки. Любая электропроводка имеет свойства стареть. Изоляция высыхает, становится грубой и хрупкой из-за нагрева проводов, что приводит к ее разрушению. Плохая изоляция приводит к короткому замыканию.
2. Если проводка в доме сделана своими руками и не очень давно, то ее расположение в стенах известно. Но если это не так или прошло несколько лет и все позабылось, то без специального прибора обнаружить проводку в стене довольно сложно. Если же сверлить наугад, вероятность попасть в провод мистическим образом возрастает, и тогда приходится устранять последствия короткого замыкания: долбить стены, делать скрутки или вовсе менять провод целиком до распределительной коробки.
3. Переставили мебель, купили электроплиту, а она не совпала по размерам со старой, и пришлось ставить ее в другом месте. Приходится делать штрабу и прокладывать еще один провод. Еще одна-две перепланировки, и все стены будут в проводах, где-то действующих, а где-то обесточенных. И снова любая попытка сделать отверстие или забить гвоздь превращается в русскую рулетку...
4. На протяжении эксплуатации электропроводки порой приходится снимать выключатели и розетки (например, подтягивать контакты). Случается так, что провода ломаются, становятся короткими. Придется долбить стены и наращивать провода.
5. Прокладка скрытой проводки обходится дороже, так как работа пыльная, грязная и трудоемкая.

**Открытая проводка** — проложенные по поверхности стен изолированные провода. Проводка крепится к стенам с помощью специальных скоб или в специальных кабель-каналах. Розетки и выключатели устанавливаются на поверхности стен. Требования к открытой проводке те же, что и к скрытой, — она рассчитывается по длительно допустимому току.

*Плюсы открытой проводки:*

1. Проводка всегда доступна для внешнего осмотра. Можно в любой момент оценить состояние изоляции.



2. Проводку в кабель-канале можно легко и быстро заменить. Розетки и выключатели устанавливаются там, где будет удобно; единственное ограничение — безопасность.
3. Случайно не просверлишь провод, так как он всегда на виду.

*Минусы открытой проводки:*

1. Открытая проводка отнимает часть полезного пространства помещений.
2. По эстетическим соображениям открытая проводка не везде уместна.

### ***Открытая проводка***

Чтобы смонтировать электрическую цепь, одних проводов недостаточно. Ведь кабель надо к чему-то прикрепить, спрятать или защитить каким-либо образом. Придать эстетичный вид проведенным кабелям и проводам тоже важно. Для этих целей служат разнообразные изделия из металла и пластика, специально созданные для того, чтобы проводка была максимально удобной и безопасной. В домашних условиях чаще всего применяется скрытая проводка. Это отличный выход из положения. Проводов не видно, они надежно спрятаны под слоем гипса или цемента, который не только надежно скрывает кабель, но и служит хорошим диэлектриком при условии, что штукатурка сухая. В такой ситуации есть несколько существенных минусов. Во-первых, до провода сложно добраться. При повреждении цепи крайне трудно выяснить, где именно произошли обрыв или утечка. Когда это становится ясно, то бывает жаль обдирать дорогую плитку или обои, ведь, выполнив починку, придется восстанавливать облицовку. Во-вторых, чтобы поменять проводку на более современную и надежную, придется делать ремонт заново. Это не каждому по карману.

Но есть и другой путь: помещать кабель не внутри стен, а поверх них. Такой вид прокладки проводов называется открытым. Однако в данном случае проводники будут видны, а это не совсем эстетично. К тому же их легко повредить, случайно задев. Поэтому для открытой прокладки проводов любого типа внутри и снаружи помещений применяют специальные короба, пластиковые или металлические. Пластиковые применяются внутри помещений, а металлические — снаружи или на производстве, а также

в служебных помещениях. Пластиковые короба для кабелей и проводов называют кабель-каналом или электромонтажным коробом.

**Кабель-каналы.** По сути, это пластиковые профили, П-образные в сечении. Открытая сторона накрывается крышкой, которая фиксируется в профиле при помощи двойного замка. Короба такого типа распространены наиболее широко. Кроме П-образных коробов встречаются треугольные, полусферические и другие. Цвет кабель-канала может быть практически любым. Материал, из которого изготавливаются профили, — негорючий ПВХ или полиэтилен.

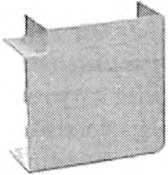
Короба могут крепиться к поверхности при помощи дюбель-гвоздей, шурупов, саморезов и металлических скоб. Кроме того, к пластиковым, деревянным и шпаклеванным поверхностям короб можно просто приклеить. Для этого применяется специальный клей.

Кабель-канал предназначен для прокладки любых видов проводников: информационных, силовых и осветительных. Как правило, электроканалы поступают в продажу кусками по 2 м. Продукция иностранных фирм может иметь другие размеры, например 2,2, 2,5 и 3 м. Ширина и высота в зависимости от сечения и количества проводников могут быть от 10 до 60 мм.

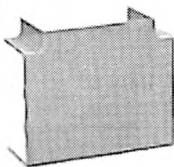
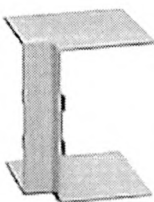
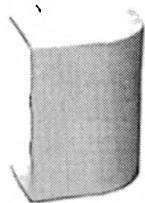
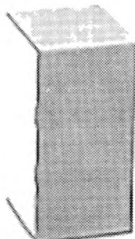
При помощи различных аксессуаров (поворотов, углов, тройников и т. д.), представленных в табл. 2.8 и 2.9, монтируются электрические сети любого уровня сложности (рис. 2.78).

Таблица 2.8

Аксессуары к кабель-каналам

Наименование	Описание	Материал	Цвет	Размеры кабель-канала, мм
Поворот 90° КМП 	Служит для соединения двух кабель-каналов одинакового типоразмера под углом 90°	ПВХ	Белый	15x10, 16x16, 20x10, 25x16, 40x16, 40x25, 60x40, 100x40, 100x60

Продолжение табл. 2.8

Наименование	Описание	Материал	Цвет	Размеры кабель-канала, мм
Т-образный угол КМТ 	Служит для Т-образного соединения трех кабель-каналов одинакового типоразмера	ПВХ	Белый	15 x 10, 16 x 16, 20x10, 25x16, 40x16, 40x25, 60x40, 100x40, 100x60
Внутренний угол КМВ 	Служит для соединения двух кабель-каналов одинакового типоразмера под внутренним углом 90°	ПВХ	Белый	15x10, 16x16, 20x10, 25x16, 40x16, 40x25, 60x40, 100x40, 100x60
Внешний угол КМН 	Служит для соединения двух кабель-каналов одинакового типоразмера под внешним углом 90°	ПВХ	Белый	15x10, 16x16, 20x10, 25x16, 40 x 16, 40x25, 60x40, 100x40, 100x60
Соединитель на стык КМС 	Служит для соединения двух кабель-каналов одинакового типоразмера на одной плоскости	ПВХ	Белый	15x10, 16x16, 20x 10, 25x16, 40 x 16, 40x25, 60x40, 100x40, 100x60

Окончание табл. 2.8

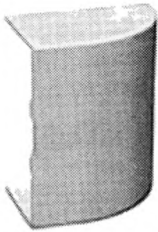
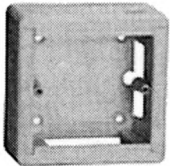
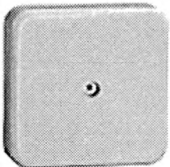


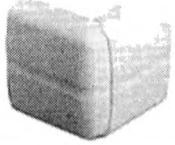

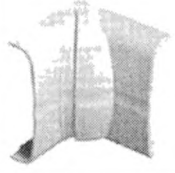

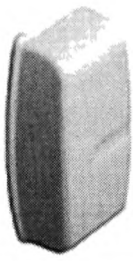
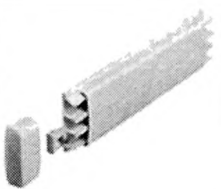
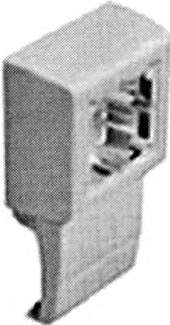
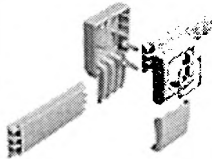
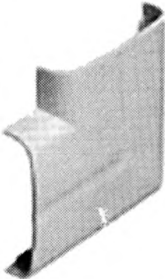
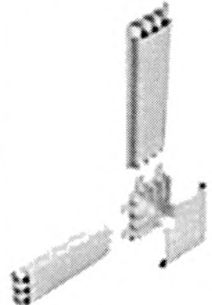
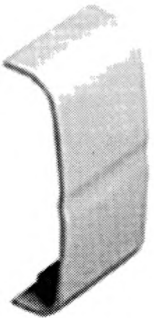
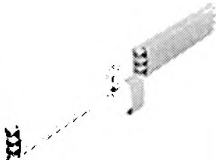
Наименование	Описание	Материал	Цвет	Размеры кабель-канала, мм
Заглушка КМЗ 	Служит для закрытия торца кабель-канала	ПВХ	Белый	15x10, 16x16, 20x 10, 25x 16, 40x16, 40x25, 60x40, 100x40, 100x60
Коробка универсальная КМКУ 	Предназначена для размещения в коробке электроустановочных изделий, имеет две съемные боковые стенки для соединения между собой необходимого количества универсальных коробок, на одной боковой поверхности имеется перфорация для соединения с кабель-каналом	ПВХ	Белый	88 x 88 x 44
Распределительная коробка с контактной группой GE 41212 	Необходима для расположения в ней мест соединения проводов и легкого доступа к ним в случае необходимости	ПВХ	Белый	75 x 75 x 20

Таблица 2.9

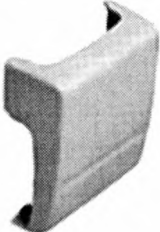
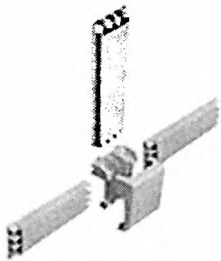





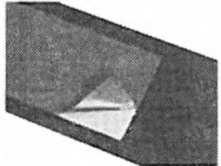
## Аксессуары для напольных и плинтусных кабель-каналов

Наименование	Описание	Количество в упаковке	Способ монтажа
<p>Адаптер для напольного кабель-канала</p> 	Служит для от- ветвления на- польного ка- бель-канала от плинтусного	10 шт.	
<p>Внешний изменяе- мый угол</p> 	Служит для со- единения двух кабель-каналов под внешним углом от 70° до 135°	10 шт.	
<p>Внутренний изме- няемый угол</p> 	Служит для со- единения двух кабель-каналов под внутрен- ним углом от 80° до 120°	10 шт.	
<p>Заглушка</p> 	Служит для за- крытия торца кабель-канала	10 шт.	

Продолжение табл. 2.9

Наименование	Описание	Количество в упаковке	Способ монтажа
<p data-bbox="122 219 319 270">Одноместная установочная коробка</p> 	<p data-bbox="336 219 490 448">Предназначена для размещения в коробке электроустановочных изделий с посадочным местом 60 мм</p>	<p data-bbox="557 219 609 241">5 шт.</p>	
<p data-bbox="122 633 246 655">Поворот 90°</p> 	<p data-bbox="336 633 490 744">Служит для соединения двух кабель-каналов под углом 90°</p>	<p data-bbox="557 633 609 655">10 шт.</p>	
<p data-bbox="122 976 291 1027">Соединитель на стык</p> 	<p data-bbox="336 976 490 1115">Служит для соединения двух кабель-каналов на прямой плоскости</p>	<p data-bbox="557 976 609 998">10 шт.</p>	

Окончание табл. 2.9

Наименование	Описание	Количество в упаковке	Способ монтажа
Т-образный угол 	Служит для Т-образного соединения трех кабель-каналов	10 шт.	
Распределительная коробка 	Служит в качестве разветвителя напольного кабель-канала и клеммной коробки	10 шт.	
Напольный плинтус 	Используется как плинтус по границе стены и пола	28 м	
Напольный плинтус 	Используется для скрытия проводки, идущей по полу	42 м	

Кроме поворотных элементов существуют специальные вставки для монтажа розеток и выключателей прямо на поверхности коробов.

Помимо основных видов кабель-каналов есть специализированные изделия. К ним относятся напольные и плинтусные короба. Отличаются они местом проведения канала — вдоль пола или потолка, поэтому имеют специфическую форму (рис. 2.79).

Для прокладки одиночных кабелей, например антенного, есть специальные плинтусы, которые на вид ничем не отличаются от обычных (рис. 2.80). Середина у такого изделия пустотелая, закрытая крышкой. Этот плинтус прекрасно подходит, чтобы спрятать 1—2 провода, не устанавливая дополнительных коробов.

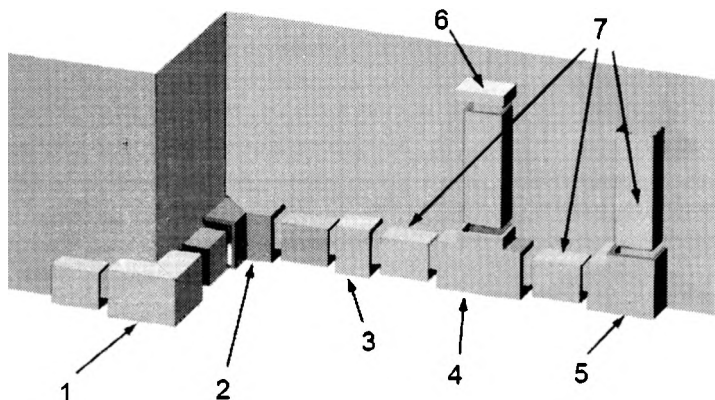


Рис. 2.78. Открытая проводка кабеля:

1 — угол внешний; 2 — угол внутренний; 3 — переходник;  
4 — Т-образное ответвление; 5 — поворот на 90°; 6 — заглушка; 7 — кабель-канал

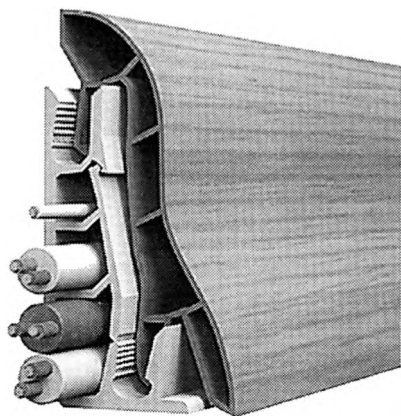


Рис. 2.79. Плинтусный короб



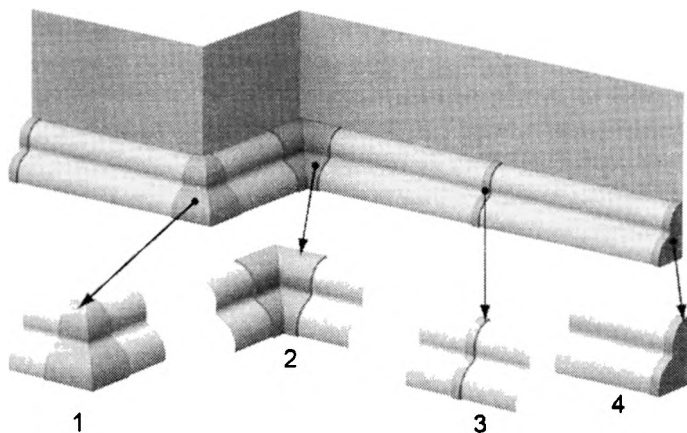
*Плюсы пластиковых коробов:*

- не надо выполнять трудоемкие работы по штраблению и штукатурке;
- легкий доступ к кабелю;
- дополнительная защита для электропроводников;
- легкость монтажа;
- возможность создавать современные дизайнерские решения.

*Минусы кабель-каналов:*

- не всегда вписываются в дизайн помещения;
- требуют дополнительного пространства;
- легко ломаются при неаккуратном использовании;
- требуют массу дополнительных аксессуаров.

**Металлические короба.** Их еще называют лотками. Применяются при прокладке силовых кабелей в производственных помещениях, фальшполах или подвесных потолках; очень редко используются в бытовых условиях. Предназначены для прокладки кабелей внутри и снаружи помещений. Главная задача — защитить от механических повреждений и скомпоновать несколько проводников в одну трассу. Лотки изготавливаются из оцинкованной стали, имеют П-образный профиль, который закрывается крышкой. Бывают перфорированными и гладкими. Перфорированные изделия легче, их



*Рис. 2.80.* Плинтус для прокладки одиночного кабеля:  
1 — наружный угол; 2 — внутренний угол; 3 — соединительный профиль;  
4 — заглушка (может быть правая и левая)

проще монтировать, гладкие устанавливаются на специальные опоры. Так же как и пластиковые короба, имеют массу аксессуаров для компоновки поворотов и крепления их к перекрытиям.

**Гофрированные пластиковые трубы.** Кроме коробов существуют пластиковые и металлические трубы, предназначенные для прокладки кабеля. У них более широкий спектр применения. Кабель-канал в основном укладывается на ровную, гладкую поверхность — это необходимое условие для корректного монтажа. Трубы можно монтировать практически на любую поверхность, где их можно закрепить при помощи металлических скоб или специальных клипс. Кроме того, гофрированную гибкую трубу, или гофру, можно поворачивать под любыми углами или даже укладывать петлями. Гофра предназначена для прокладки любого вида проводников как внутри помещений, так и снаружи. Защищает кабель от механических повреждений и повышенной влажности, а также предохраняет людей от поражения током (рис. 2.81).

Различают легкие и тяжелые трубы. Первые чаще применяются внутри зданий, вторые, поскольку обладают повышенной прочностью и влагоустойчивостью, — снаружи. Трубы как первого, так и второго вида могут быть со стальным зондом для протяжки кабелей или без него. Изготовлены гофрированные трубы из негорючего ПВХ.

Гофры выпускаются разных диаметров от 16 до 32 мм.

Такие трубы протягиваются в помещениях со сложной структурой перекрытий либо под подвесными потолками, внутри гипсокартонных перегородок и т. д.

***Примечание.** Легкая пластиковая гофра легко лопается и ломается на морозе, поэтому не стоит жалеть средства — для наружной прокладки лучше купить тяжелый вариант.*

Ассортимент гофрированных труб представлен в табл. 2.10.

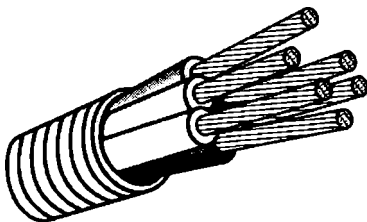




Рис. 2.81. Кабеля в гофрированной трубе

Таблица 2.10

## Ассортимент гофрированных ПВХ-труб для прокладки кабелей

Наименование	Наружный диаметр, мм	Внутренний диаметр, мм	Количество в упаковке, м
Гофрированная труба из ПВХ с зондом 	16	10,7	100
	20	14,1	100
	25	18,3	50
	32	24,3	25
	40	31,2	15
	50	39,6	15
	63	50,6	15
Гофрированная труба из ПВХ без зонда 	16	10,7	100
	20	14,1	100
	25	18,3	50
	32	24,3	25
	40	31,2	15
	50	39,6	15
	63	50,6	15

**Гофрированные металлические трубы, или металлорукава,**

очень похожи на пластиковую гофру, но изготовлены из стальной оцинкованной ленты (рис. 2.82). Основные отличия — повышенная защита от механических повреждений. Кроме того, при подключении заземляющего провода к металлорукаву последний выполняет роль электромагнитного экрана, что немаловажно при прокладке информационных кабелей.

Размеры металлорукавов приведены в табл. 2.11.

**Гладкие жесткие трубы.** Второе название — трубы ПВХ. Это жесткий вариант пластиковой трубы. Изготавливаются такие трубы из поливинилхлорида, не распространяющего горение.

Служат для укладки и защиты проводов. Могут замуровываться в штукатурку, бетонные полы и т. д. Это исключительно удобно, поскольку провода скрыты, а извлечь их для ремонта и замены очень легко. Трубы ПВХ пожаробезопасны, предохраняют от поражения электрическим током. Поскольку они не гнутся, для поворотов

и разводов используются многочисленные аксессуары: тройники (рис. 2.83, *а*), поворотные углы (рис. 2.83, *б*), муфты (рис. 2.83, *в*), клипсы для крепления труб (рис. 2.83, *г*) и т. д.

Размеры труб указаны в табл. 2.12.

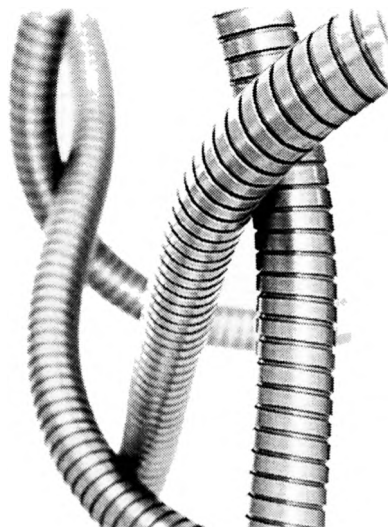


Рис. 2.82. Металлорукава

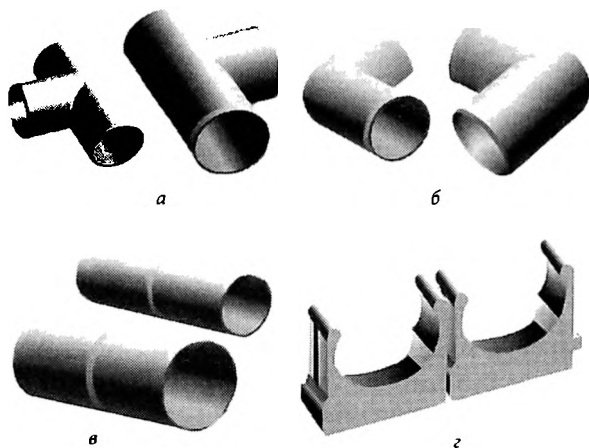


Рис. 2.83. Комплектующие к трубам из ПВХ:

*а* — тройники; *б* — поворотные углы; *в* — муфты; *г* — клипсы для крепления труб

Таблица 2.11

## Размеры металлорукавов

Наружный диаметр, мм	Внутренний диаметр, мм	Количество в бухте, м
11,6	7,8	100
13,9	9,1	100
15,9	10,9	100
18,9	14,9	100
21,9	16,9	50
24	18,7	50
26	20,7	50
30,8	23,7	50
38	30,4	25
44	36,4	25
58,7	46,5	15

Таблица 2.12

## Размеры ПВХ-труб

Наружный диаметр, мм	Внутренний диаметр, мм	Длина, м
16	13,6	3
20	17,0	3
25	22,0	3
32	28,4	3
40	36,2	3
50	46,4	3
63	56,5	3

**Монтаж открытой проводки.** Эти работы существенно отличаются от работ по монтажу скрытой проводки. Главная задача в последнем случае — убрать провода под декоративные поверхности, чтобы они находились под защитой и не портили внешнего вида помещений. Это замечательный выход из положения, но только в том случае, если проводится полный ремонт с заменой всех декоративных покрытий (штукатурки, обоев, керамической плитки и т. д.) или

отделка начинается с ноля. Другое дело, если ремонт уже закончен и нет ни желания, ни особой необходимости что-либо менять, а проводку ставить надо. В такой ситуации монтируется проводка открытого типа. Еще один случай — это деревянный дом; вырезать штрабы в дереве достаточно трудоемко, да и размещать кабель там попросту небезопасно.

Любая открытая проводка прокладывается в специальных защитных кожухах. Это могут быть металлические лотки, гофрированные и ПВХ-трубы, кабель-каналы.

При скрытой прокладке доступ к проводам затруднен, а иногда и просто невозможен без того, чтобы разбирать декоративные покрытия. Открытый способ тем и хорош, что без каких-либо дополнительных усилий можно добраться до любого участка электрической сети. Идеальным вариантом для открытой проводки в жилых помещениях является кабель-канал (рис. 2.84).

Его достоинства заключаются в следующем.

1. Короб эстетичен, а это немаловажно для внешнего облика квартиры или дома. Ассортимент коробов настолько велик, что позволяет без особого труда подобрать кабель-каналы, подходящие к любым отделочным покрытиям.
2. Его очень просто монтировать. Этот процесс нетрудоемкий и не требует особых навыков.

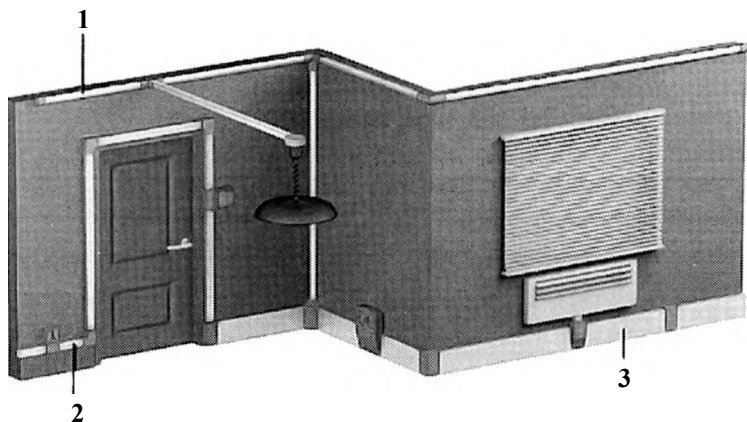


Рис. 2.84. Монтаж проводки в кабель-каналах:

1 — угловая коробка; 2 — настенная коробка; 3 — электротехнический плинтус

3. На поверхности кабель-канала можно расположить розетки и выключатели, они идеально впишутся в общую конструкцию.

Монтаж защитного кожуха начинается с определения размеров и расчета того, какие аксессуары понадобятся для всей конструкции. Для этого придется начертить подробный план. Каждая стена изображается отдельно с указанием всех размеров. Кроме того, на чертеже обязательно указывается общее количество проводов и их сечение — это необходимо для определения размеров кабель-канала.

В отличие от скрытой проводки короб можно крепить к стенам под любыми углами. Захочется сэкономить на материале — по диагонали, а если возникнет желание поразить гостей необычным дизайном — можно выложить на стенах спирали или узоры. Обычно же кабель-канал монтируется под прямыми углами. Можно основной провод провести под потолком и спустить вертикально вниз к розеткам и выключателям, а можно наоборот — над самым полом и поднимать провода вверх. Вариантов масса, впрочем, как и видов короба.

Есть напольный вариант (рис. 2.85), потолочный и обычный, который подойдет во всех случаях.

Аксессуары к кабель-каналу — это поворотные углы, внутренние или наружные, на  $90^\circ$  или плавные, торцевые заглушки, трой-

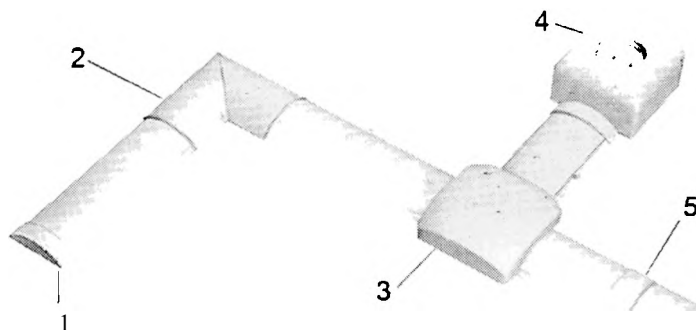


Рис. 2.85. Напольный монтаж проводки открытым способом:  
1 — заглушка; 2 — плоский угол; 3 — распределительная коробка для напольного  
короба; 4 — розетка с посадочным размером 60 мм и монтажной коробкой  
для напольного корпуса; 5 — скоба для стыка

ники, переходы под кожу другого сечения и т. д. Изгибы трассы данного защитного кожуха прикрываются наружными и внутренними углами. Можно обойтись и без них, просто надрезая и сгибая короб и крышку, но монтаж с аксессуарами намного быстрее, а внешний вид в конечном варианте значительно приятнее глазу (рис. 2.86).

Составив подробный чертеж, нужно вычислить количество комплектующих, а также длину короба. Аксессуары и размеры кабель-каналов представлены в табл. 2.8 и 2.9. Как правило, такой защитный кожух продается отрезками по 2 м, хотя иностранные производители выпускают и другие размеры.

После того как все аксессуары и кабель-канал закуплены, можно начинать монтаж. Для этого прямо на поверхности стены вычерчивается положение короба. Все линии желательно проверять строительным уровнем, чтобы получилось ровно. Затем можно приступить к креплению кабель-канала к стене.

Если стена гладкая и ровная, то короб можно просто приклеить. Термоклей мгновенного действия продается во всех строительных магазинах. С помощью специального пистолета он удобно и быстро наносится на рабочую поверхность. Это очень быстрый способ крепления, но, к сожалению, из-за неровностей поверхности не всегда подходит.

Более распространенный и надежный способ — прикрепить кабель-канал при помощи дюбель-гвоздей, если стены бетонные или кирпичные, или обычными шурупами, если деревянные. К гипсокартонным перегородкам или облицовке кабель-канал крепится

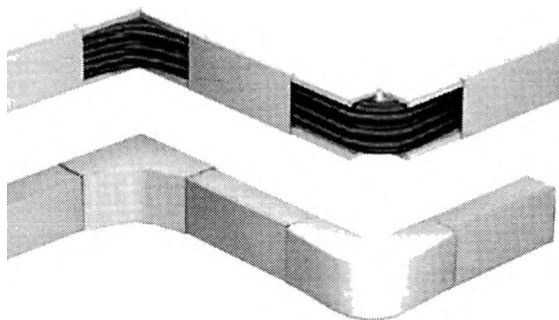


Рис. 2.86. Монтаж проводки с использованием аксессуаров



специальными дюбелями-бабочками. В случае если кабель проходит по поворотам перегородок или аркам, можно сделать несколько параллельных надрезов на стенках кожуха, изогнув его. Точно так же надрезаются и крышки.

Дюбель-гвозди (рис. 2.87) или шурупы вкручиваются в середину короба, если он небольшого размера. Если ширина спинки кожуха больше 50 мм, то крепеж должен прихватывать его по краям.

Кабель-канал начинается от входа в помещение, затем последовательно разводится ко всем электрическим точкам. Это делается для корректной подгонки аксессуаров. После того как короб смонтирован, в него укладывается кабель. В некоторых кожухах есть специальные перегородки для разделения проводов. Это особенно удобно, когда в одном коробе располагаются информационные и силовые кабели. Короб укладывается так, чтобы между проводами оставался небольшой промежуток. Не стоит запикивать провода так, чтобы крышка короба не закрывалась. Лучше предусмотреть кабель-канал большего размера. После того как укладка кабеля завершена, на короб надевается крышка. Достаточно вставить ее в пазы и надавить до щелчка.

Гофрированные трубы чаще всего используются в подсобных нежилых помещениях (например, на чердаке), поскольку имеют не слишком эстетичный вид. Они идеально подходят для проведения проводки от распределительных щитков до квартир. В частном доме гофрированные трубы используются для защиты кабелей, которые идут от воздушной ЛЭП к дому. Однако можно встретить и гофру разных цветов, которая вполне подходит для монтажа проводки внутри помещений.

Начинать монтаж гофры следует с составления схемы-чертежа. Необходимо помнить, что трубы не должны перекрещиваться друг с другом. Это некрасиво и не соответствует требованиям безопас-

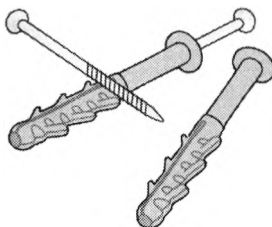


Рис. 2.87. Дюбель-гвозди

ности. Именно поэтому нужно тщательно вычертить схему разводки труб, чтобы они не пересекались друг с другом.

После составления чертежа закупаются все аксессуары, необходимое количество трубы и делается разметка.

Для правильного определения диаметра гофры нужно взять количество проводов, которые будут проходить внутри нее, и на куске трубы испытать их размещение. Помните, что пустота должна составлять как минимум половину внутреннего объема гофры, иначе протяжка проводов будет производиться с большим усилием или станет вовсе невозможной.

Размеры труб можно посмотреть в табл. 2.10. Гофра бывает с зондом или без него. Для монтажа конструкции, состоящей из небольших кусков, подойдет труба без зонда. Если же линия провода, который нужно спрятать в гофру, достаточно длинная, то труба нужна с проволокой-зондом.

Протяжка провода происходит следующим образом. Конец кабеля привязывается к концу проволоки, а труба крепко обхватывается рукой. За другой конец проволоки провод протягивается сквозь гофру. Если кабелей несколько, то они привязываются одновременно, а труба при протяжке должна быть выпрямлена.

На линии разметки отмечаются точки, в которых будут сверлиться отверстия под крепеж. Чаще всего при открытом способе прокладки гофры используются пластиковые клипсы, которые крепятся к потолку или стенам при помощи дюбель-гвоздей или шурупов. Чем больше диаметр трубы и, естественно, ее масса, тем чаще надо располагать клипсы. При укладке трубы 016 мм крепеж располагается на расстоянии 30—40 см. Труба 032—40 мм требует расположения клипс на расстоянии 20—30 см друг от друга.

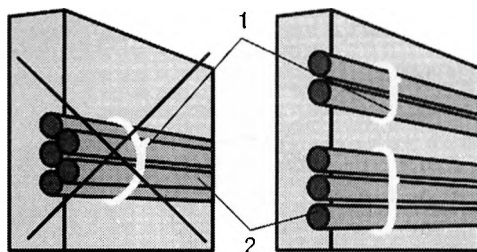


Рис. 2.88. Крепление нескольких гофрированных труб с проводкой:  
а — неправильно; б — правильно: 1 — монтажные хомуты; 2 — стена

Далее просверливаются отверстия, в которые вставляются пластиковые дюбеля, и в них вкручиваются шурупы, прижимающие клипсы. Затем труба с кабелем просто вставляется в клипсы. Если возникнет необходимость отсоединить трубу, то достаточно просто потянуть ее на себя.

Есть вариант крепления при помощи металлической скобы или затягивающегося хомута. Последний применяется в том случае, когда внешний вид трубы не имеет значения и необходимо быстро произвести монтаж. При помощи одного хомута, который крепится дюбель-гвоздем или шурупом, можно соединить несколько гофрированных труб, которые затягиваются хомутом. При этом надо помнить, что при креплении гофры хомутами нельзя собирать все трубы в один пучок (рис. 2.88).

Трубы из ПВХ монтируются точно так же, как и гофрированные. Они используются в подсобных и нежилых помещениях, где проводке требуется дополнительная механическая защита. Клипсы или другой вид крепления можно располагать реже, чем в случае с гофрированной трубой, поскольку трубы ПВХ прочнее и не прогибаются. Размеры труб представлены в табл. 2.12.

Если необходимо быстро провести кабель по стене открытым способом и нет ни труб, ни кабель-каналов, то можно воспользоваться электроустановочными скобами. Способ очень прост. Кабель прижимается к стене вдоль отмеченной линии и прихватывается пластиковой скобкой, которая прибивается к поверхности стены небольшим гвоздиком, идущим в комплекте. Разумеется, таким способом провод крепится только к такой поверхности, в которую возможно вбить гвоздь. Силовые кабели таким образом проводить не рекомендуется, но информационные и провода освещения вполне допустимо.

### ***Скрытая проводка***

Монтаж скрытой проводки начинается на этапе ремонта или строительства, когда ничего, кроме черновых стен и потолка, еще нет. Это самый простой вариант — не надо делать штрабы, а потом заделывать их. Толщина слоя штукатурки, которая покроеет кабель, при таком варианте должна быть не менее 6—7 мм.

Однако если поверхность ровная и слой штукатурки не превышает 3—4 мм, то такой вариант не подойдет. Лишние траты никому

не нужны: сделав штукатурку всего на 3—4 мм толще, вы увеличите суммарный расход материала многократно. Проще все же сначала выровнять стену, а затем по штукатурке шпатель на нужную глубину.

*Примечание.* Перед тем как монтировать кабели и провода, необходимо обязательно проверить их на целостность при помощи индикатора или лампы-пробника. Та же процедура повторяется после монтажа.

Первым делом чертятся линии, по которым будет прокладываться кабель (рис. 2.89, а). От потолка или пола отмеряется расстояние, на которое будут отстоять провода. При этом необходимо учитывать, что эта величина может быть уменьшена или увеличена в зависимости от запланированных работ, например укладки пола или монтажа навесного потолка. Линии хорошо чертить при помощи длинного строительного уровня — они получатся не просто ровные, но и горизонтальные и вертикальные. Затем при помощи перфоратора со специальной коронкой высверливаются отверстия под коробки, после чего шпатель или болгаркой делаются штрабы между ними (рис. 2.89, б). Шаг третий: в установочных коробках выламываются лючки; в открывшиеся отверстия позднее будут вставляться провода. Коробки фиксируются гипсом (рис. 2.89, в). После того как коробки установлены, нужно отмерить отрезки кабеля и труб (если они будут прокладываться) и вложить проводники в штрабы (рис. 2.89, з). Уложенный кабель и коробки замазываются штукатуркой (рис. 2.89, д). После того как штукатурка окончательно высохнет, можно устанавливать розетки и выключатели (рис. 2.89, е).

Рекомендованное выше расстояние (15 см от потолка и пола) должно отмеряться с учетом последующих изменений, иначе может получиться так, что провод (а еще хуже, если розеточная группа) окажется выше уровня чистового потолка или ниже уровня чистового пола. Затем по линиям ставятся точки, в которых кабель будет прикрепляться к стене. В зависимости от вида проводника крепежные скобы могут располагаться на расстоянии 40 см (для гибкой) или 20—30 см (для монолитной) друг от друга.

Необходимо сказать несколько слов о крепеже. Идеальным для бетонных и кирпичных стен является дюбель-хомут. Для монтажа кабеля сечением 3 x 1,5—3 x 2,5 мм используются хомуты с маркировкой 5/10. Для их установки требуется бур 06 мм длиной

не меньше 60 мм. После разметки при помощи перфоратора нужно просверлить в точках крепления отверстия. Затем кабель обхватывается дюбелем, и дюбель просто вставляется в отверстие. Пластиковые усики заклинятся, и провод окажется надежно зафиксированным. Это намного проще, чем другие виды крепежа. Делая повороты, помните, что они должны быть плавными, с радиусом не меньшим, чем указано в спецификации провода. В основном в домашних видах проводки делают изгиб, равный 6 диаметрам кабеля. Перед тем как фиксировать провод, отмотайте

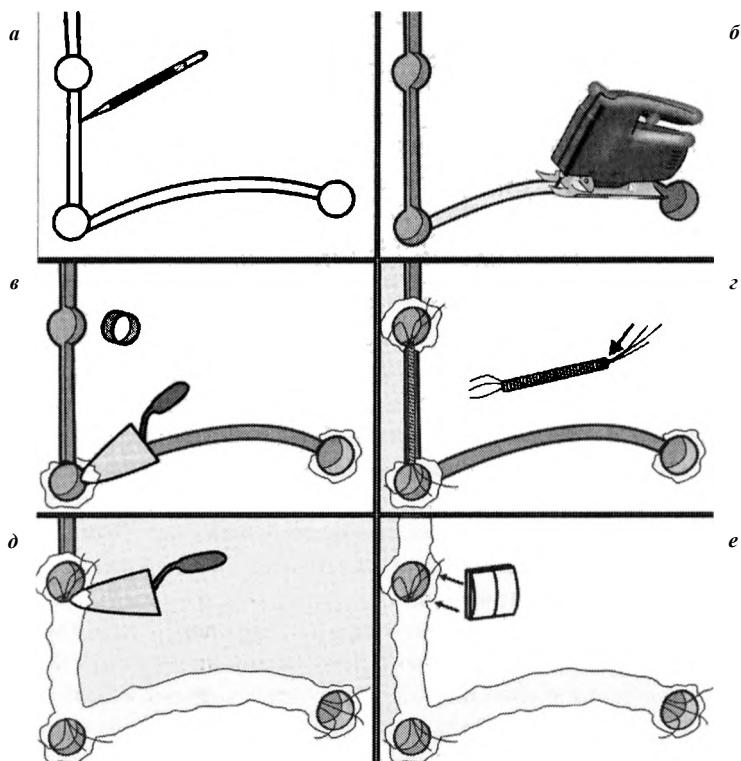


Рис. 2.89. Последовательность штрабления и прокладки проводки:  
а — предварительная разметка; б — прорезание штрабы штраборезом;  
в — крепление коробок гипсовым раствором; г — укладка труб с кабелями в штрабы;  
д — замазывание уложенных кабелей и установленных коробок;  
е — установка выключателей и розеток

с бухты достаточно большой (до 10 м) кусок. Затем выпрямите провод, чтобы он не был перекручен и изогнут, — это существенно упростит монтаж. Подведя кабель к электрической точке, оставьте запас длиной 15—20 см для подсоединения розеток и выключателей. После того как кабель закреплен, можно приступать к оштукатуриванию стен и дальнейшим работам.

**Штрабление стен.** Если ситуация такова, что на голые черновые стены кабель положить не удастся или слой штукатурки слишком тонок, то стены придется штрабить. Штраба — это борозда или прямоугольная канава в стене. Сделать ее просто, но зачастую весьма трудоемко. Начинать следует с разметки. После этого выбирается инструмент для работы: болгарка, перфоратор или штраборез. Электрический штраборез по причине дороговизны используют не все, хотя он очень удобен. Гораздо чаще используется болгарка или перфоратор. При работе с ними обязательно использование защитных очков, специальной одежды и респиратора: пыли будет очень много.

Если нет электроинструмента, штрабить придется зубилом и молотком. Это очень трудоемко, к тому же штраба получится неровной, и велика опасность того, что часть штукатурки отвалится.

Глубина штрабы должна быть достаточной для того, чтобы кабель скрылся в ней с запасом. Учтите, что в данном случае подрозетники обычно устанавливаются в стену. Аккуратнее и проще работать болгаркой, особенно если проводов в штрабе несколько. Для резки штукатурки или кирпича используют сменные диски по камню, для твердого железобетона — алмазные. По всей линии протяженности кабеля прорезаются 2 параллельно идущие линии на такую глубину, чтобы скрыть провод; запас 2—3 мм не повредит (еще нужно будет скрыть крепеж).

Ширина штрабы зависит от количества проводов (они должны располагаться на расстоянии 3—5 мм друг от друга). Прорезав эти 2 линии, обычным зубилом или перфоратором (так быстрее) сбейте бетон между ними — и штраба готова. Теперь в нее можно монтировать проводку. Провода крепятся дюбель-хомутами, как было описано выше.

Теперь штрабу можно заделывать штукатуркой. Перед тем и как это сделать, необходимо еще раз проверить, все ли на месте и на достаточную ли длину выдвинуты концы проводов. До оштукатуривания нужно вычистить пыль из штраб щеткой и покрыть выемку

грунтовкой. После этого развести необходимое количество штукатурной смеси и наносить ее шпателем, вдавливая внутрь штрабы (рис. 2.90). Затем широким шпателем нужно удалить излишки штукатурки и оставить высыхать примерно на сутки.

В местах, где будут располагаться разветвительные коробки, провода остаются висеть пучками. Концы проводов скручиваются и изолируются (рис. 2.91).

Коробки монтируются после заделывания штраб, поскольку не всегда ясно, на какую глубину их устанавливать.

**Скрытая прокладка проводки в трубах.** Для особо надежной проводки кабелей используются пластиковые трубы, гофрированные или ПВХ (рис. 2.92). Такой способ прокладки используется не так уж и часто — в помещениях с повышенной влажностью и резкими перепадами температур, например в хозяйственных неотапли-

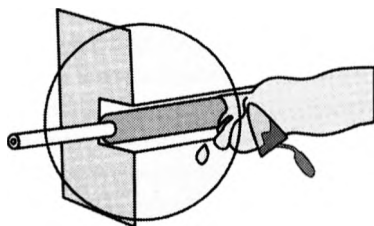


Рис. 2.90. Нанесение штукатурной смеси в штрабу с проводкой



Рис. 2.91. Скрученные провода в месте установки разветвительной коробки

ваемых строениях, подвалах, банях и т. д. Трубы в штрабах прокладывают практически так же, как и кабель.

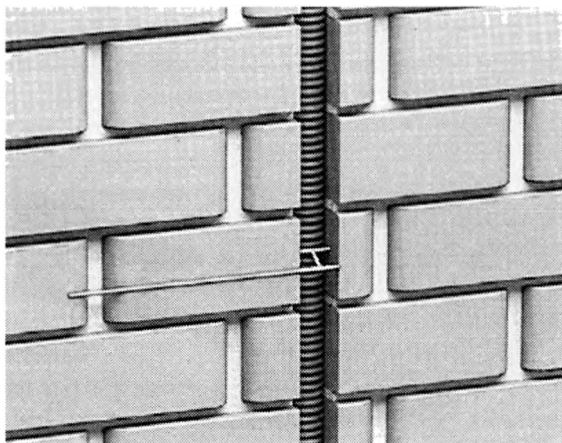
Если хотя бы один из кабелей заключен в пластиковую трубу, то допускаются их пересечения (рис. 2.93).

Единственная разница — ширина и глубина штрабы будут намного больше. Пластиковые трубы крепятся дюбель-хомутами или металлическими скобами, если их диаметр превышает 40 мм. Можно фиксировать трубы в штрабе и при помощи быстро застывающего гипсового раствора.

Такой способ прокладки более трудоемок, но существенно повышает надежность и долговечность проводников. Кроме того, в случае замены или ремонта провода можно легко вынуть из трубы, которая зафиксирована в стене, и произвести все необходимые работы.

#### **Скрытая прокладка кабеля в перегородках, полах и потолках.**

Если в помещении предусматривается подвесной потолок из гипсокартона с металлическим каркасом, то монтаж кабеля сильно упрощается. Не требуется шпатель стены в горизонтальном направлении, все провода прячутся под гипсокартон, подводятся к стенам и опускаются вертикально вниз под нужные электрические точки. Можно избежать бурения отверстий под распаечные коробки, разместив их там же. Единственное «но» — в этом слу-



*Рис. 2.92. Укладка гофрированной трубы в штрабу*



чае коробки должны быть с пластиковыми лючками; тогда можно в любой момент получить доступ к электрической арматуре, размещенной за перегородкой или подвесным потолком.

Провода освещения можно крепить к потолку хомутами или дюбель-хомутами. Хороший вариант, когда проводка заключена и пластиковые трубы, прикрепленные к потолку при помощи клипс. Это повышает пожаробезопасность гипсокартонной конструкции.

Если есть желание, то кабель можно проложить и в полу. Хорошо подходят для такого способа монтажа полы из дерева и гипсо-волоконных плит. В первом случае в лагах выпиливаются или просверливаются отверстия для установки пластиковых труб, внутри которых проходит кабель. Во втором случае трубы просто укладываются на черновой пол, прикрепляются скобами к нему и засыпаются керамзитом или другим наполнителем, поверх которого настилается напольное покрытие (рис. 2.94).

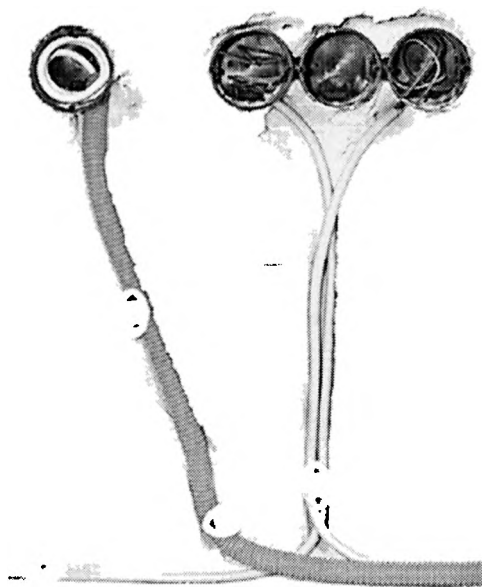


Рис. 2.93. Проводники, предварительно уложенные в трубы, могут пересекаться

Есть вариант, когда проводка прячется в трубы и заливается цементным раствором — помещается под стяжку. Однако так делать не рекомендуется, особенно если слой раствора над трубой достаточно тонкий.

*Примечание.* Если проводка прячется в перегородки, за облицовку или в пол, то в этих местах нельзя соединять провода. Это можно делать только в коробках, за границами скрытой прокладки проводки.

В перегородки или за гипсокартонные конструкции провода прячутся довольно часто. Самая распространенная ошибка — монтаж без защитных оболочек. Происходит это так. В металлических профилях просто пробиваются отверстия. Перед тем как нанести гипсокартон, провода протаскиваются сквозь эти отверстия. Это грубейшее нарушение всех норм. Края профиля могут повредить изоляцию, и ток пойдет на металлические детали конструкции. Кроме того, вытащить такой провод для замены или ремонта практически невозможно. Он запутается в заусенцах профилей и острых краях подвесов. Простейшее решение — кабели заключаются в пластиковые трубы или короба, и уже эти трубы просовываются в отверстия профиля.

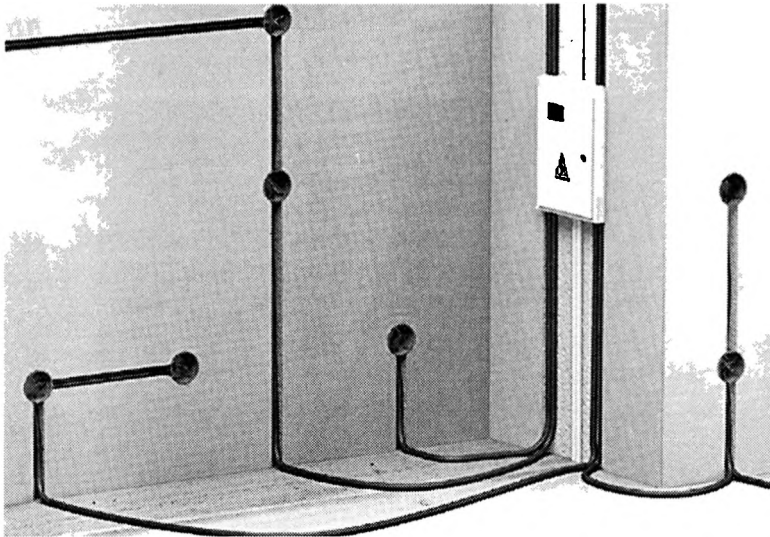


Рис. 2.94. Укладка труб с проводкой под пол из гипсоволокнистых плит

При прокладке проводов освещения часто используются пустоты в потолочных плитах. Они находятся там с момента изготовления перекрытия. Спрятать в них провода — замечательная идея, поскольку не требуется штрабления, а провода надежно защищены. В потолке пробиваются два отверстия: одно — у стены, второе — в месте, где будет располагаться светильник. С помощью зонда из жесткой проволоки провод протаскивается через канал в плите.

*Примечание.* Если проводка прячется в перегородки, полы или потолки, то она обязательно должна быть заключена в пластиковые трубы или лотки. Это требование пожарной безопасности и защиты людей.

## ПОДКЛЮЧЕНИЕ БЫТОВЫХ ЭЛЕКТРОПРИБОРОВ

### Подключение вентилятора

Вы наконец-то решили установить у себя в ванной, санузле, на кухне или в каком-либо другом помещении вытяжной вентилятор (рис. 2.95). Способствовал ли такому решению текущий ремонт, или просто надоело обонять ароматы из вентиляционной шахты или кухни по всей квартире. Одним словом — вентилятору быть!

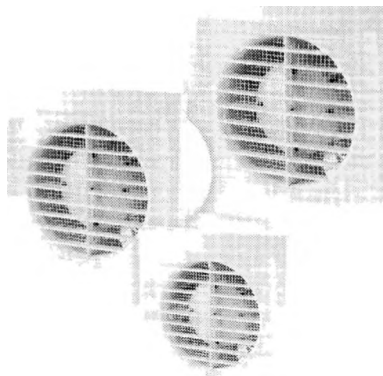


Рис. 2.95. Вытяжные вентиляторы

На сегодняшний день найти вентилятор несложно; гораздо сложнее определиться с выбором.

Менеджеры в строительных магазинах предложат множество вариантов, один лучше другого; право выбора, естественно, все равно остается за покупателем. При выборе обязательно нужно учитывать, в какой среде будет работать вентилятор и помещение какого объема ему предстоит обслуживать.

Мы же рассмотрим различные варианты подключения вентиляторов.

В последнее время на рынке появилось много различных моделей с дополнительными функциями вроде таймера или датчика влажности (гигростата). Для корректной работы всех этих функций необходима правильно разработанная и собранная схема электропитания.

К сожалению, в большинстве квартир старой застройки к вентиляционной шахте нет вообще никакой электрической подводки. В данном случае примитивный, безо всяких дополнительных функций, вентилятор можно подключить параллельно от лампы освещения. Такой способ чаще всего используется в санузлах (рис. 2.96). Удачной альтернативой представляется проведение к месту установки вентилятора отдельной линии от распределительной коробки. Тогда можно будет оборудовать эту цепь отдельным выключателем, расположенным в удобном месте (рис. 2.97).

Далее будут рассмотрены варианты подключения вентиляторов с дополнительными функциями.

Если к вентиляционной шахте подведено напряжение 220 В и что-либо переделывать пока не хочется, можно поставить перемычку и тогда вентилятор будет работать в обычном режиме (рис. 2.98).

А вот чтобы задействовать его функциональные возможности, необходимо подключение дополнительной цепи.

Как вариант можно опять же использовать фазу от лампы освещения данного помещения (рис. 2.99). Выключатель вентилятора в данном случае можно вообще подключить накоротко. Как только в помещении включится свет, фазный толчок включит таймер, настроенный на определенное время (не более 25 мин).

А лучшим вариантом будет, если подводка к вентилятору сделана отдельной линией, а в удобном месте будет установлен кнопочный выключатель (рис. 2.100).

В комплекте к вентилятору обязательно прилагается инструкция по подключению; вышеперечисленные схемы лучше приберечь для тех случаев, когда эта инструкция по каким-либо причинам недоступна.

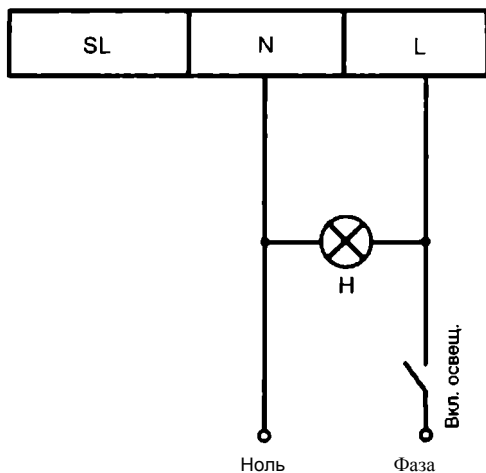


Рис. 2.96. Схема подключения вентилятора параллельно с освещением

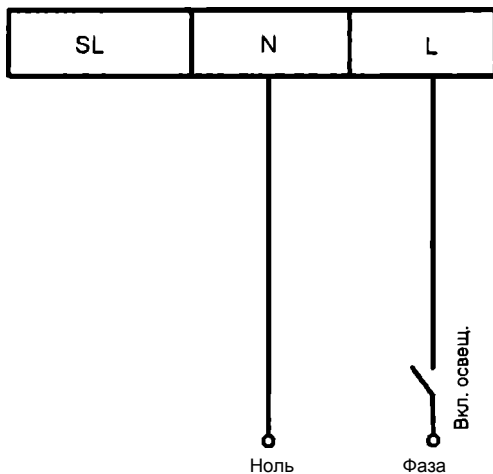


Рис. 2.97. Схема подключения вентилятора к отдельной линии

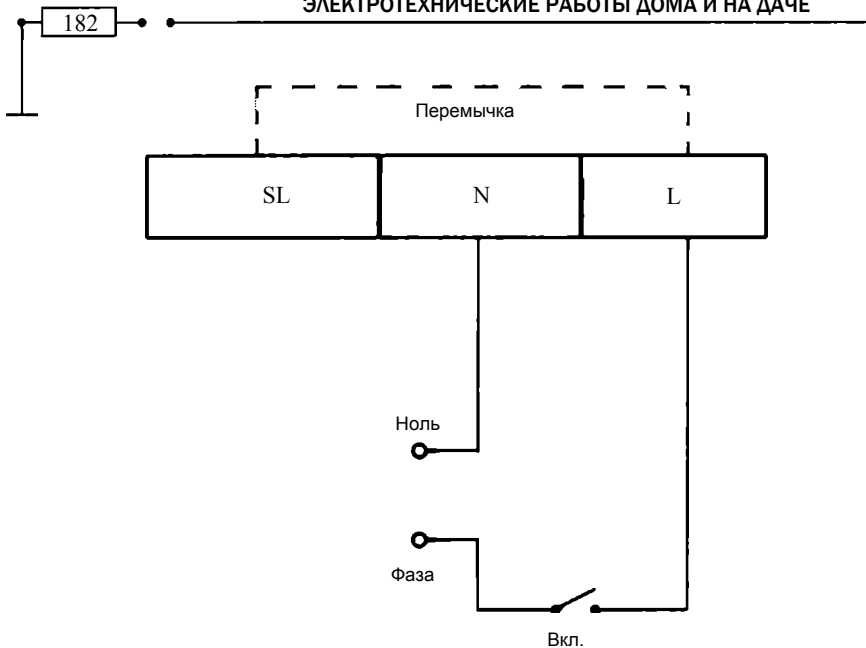


Рис. 2.98. Схема подключения вентилятора с перемычкой

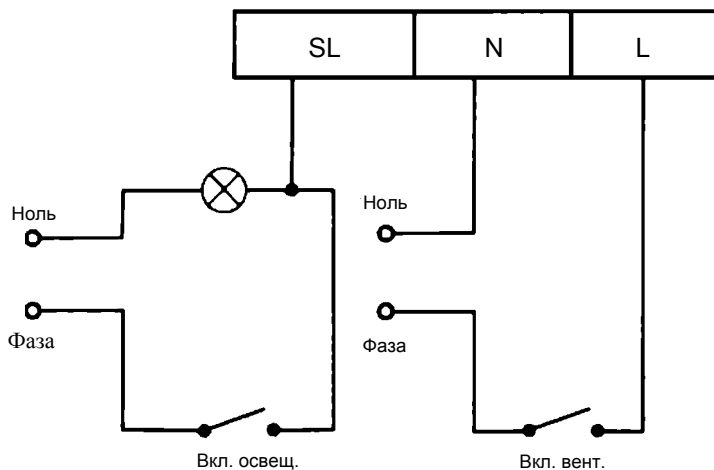


Рис. 2.99. Схема подключения вентилятора с таймером

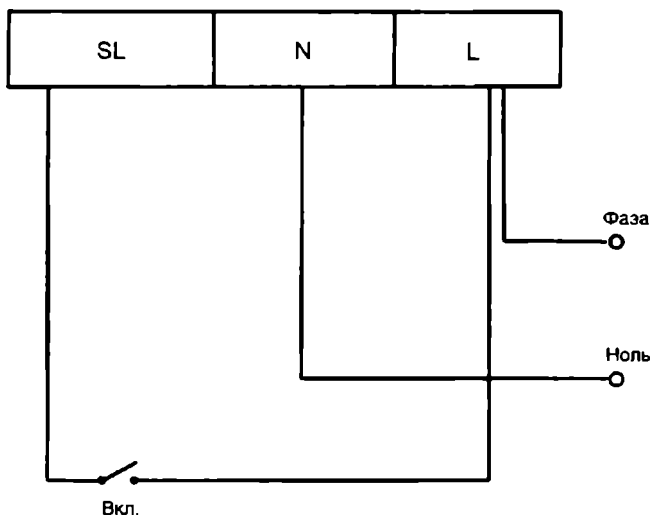


Рис. 2.100. Установка вентилятора с кнопочным выключателем

К каждому подключению нужен индивидуальный подход. Можно, например, запитать вентилятор через датчик движения: зашел в помещение — вентилятор работает, вышел — нет. Можно подключить через акустический датчик: хлопок в ладоши вентилятор включает, повторный хлопок — выключает.

Но будьте осторожны! Все подключения проводите с обязательным соблюдением правил техники безопасности.

## Подключение люстры

Люстра — подвесной осветительный прибор из нескольких светильников. Дизайн может быть самым разнообразным, так что порой выбрать люстру оказывается сложнее, чем подключить.

Для подключения люстры будет нужна индикаторная отвертка. Работоспособность индикатора перед началом работы обязательно проверяется.

На потолке обычно висят три провода, один ноль и два фазных. Фазные провода подключаются через выключатель, а нулевой сразу идет в распаечную коробку.

Схема подключения люстры показана на рис. 2.101.

Выключаем автоматический выключатель на лестничной площадке и индикатором проверяем отсутствие напряжения. Снимаем с проводов изоляцию, затем разводим их концы в сторону друг от друга, чтобы они не могли замкнуться. Включаем напряжение.

Индикатором по очереди проверяем каждый из проводов. Выключатель должен быть включен. Если при касании провода светодиод индикатора загорается, значит, этот провод фазный, не загорается — нулевой. Нулевой провод надо каким-нибудь способом, например изолентой, пометить.

Переходим к люстре. Из нее также выходят три провода, надо найти нулевой. Для этого по очереди включаем в розетку два любых провода люстры, ни в коем случае не притрагиваясь к третьему. Когда загорится одна группа ламп, помечаем провода. Затем один из них оставляем в розетке, а другой меняем местами с неподключенным. Должна загореться другая группа.

Если этого не произошло, меняем провода. Нужно подобрать такое сочетание, чтобы один провод всегда был в розетке, а попеременное включение каждого из двух оставшихся зажигало одну или другую группу ламп. Тот провод, который не вынимался из розетки, и будет нулевым.

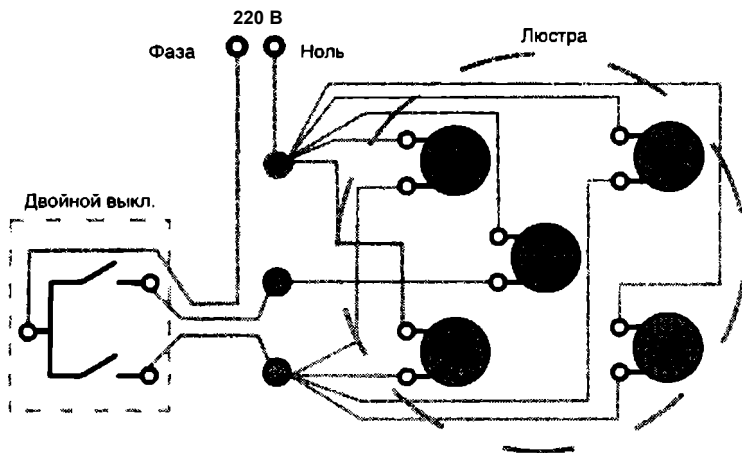


Рис. 2.101. Схема подключения люстры



Соединяем нулевой провод люстры с нулевым проводом на потолке, а два фазных провода люстры — с фазными проводами на потолке. Если нужно поменять очередность включения (например, чтобы ближняя к двери клавиша выключателя управляла более яркой группой), достаточно фазные концы на люстре или выключателе подключить по-другому.

Напоминаем: ни в коем случае нельзя скручивать медный и алюминиевый провода. В силу разных свойств этих двух металлов такое соединение проработает недолго, и хорошо еще, если в один прекрасный момент просто погаснет свет. При необходимости соединить медный и алюминиевый провода можно использовать винт с гайкой, положив между проводами стальную шайбу. Идеальным же вариантом соединения считается соединение через клеммную колодку.

## Управление освещением из двух мест

Подобная задача вовсе не редкость. Примером может служить освещение длинного коридора, когда было бы удобно включить свет с одной стороны, а выключить — с другой. Подобные выключатели можно установить на каждом этаже двухэтажного дома, чтобы можно было включать и выключать свет как с первого этажа, так и со второго. Подключить проходной выключатель не сложно, хитрость заключается в конструкции самого выключателя: он имеет три вывода (один общий с перекидывающим контактом и два отходящих).

Расположение на выключателе замыкающих и размыкающих контактов может быть разное, но смысл один (рис. 2.102). Определить

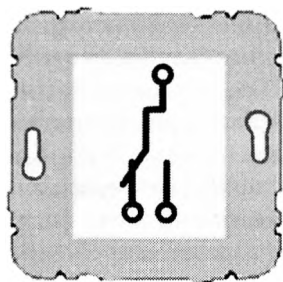


Рис. 2.102. Схема выключателя для управления освещением из двух мест

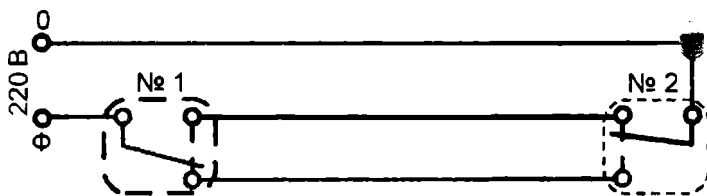


Рис. 2.103. Схема управления освещением из двух мест

контакты на выключателе можно опытным путем, поочередно включая и выключая.

Схема управления люстрой из двух мест представлена на рис. 2.103.

## Водонагреватели

В городской квартире основная потребность в водонагревателе возникает во время традиционных отключений горячей воды для проведения ремонтно-профилактических работ сетей водоснабжения. Благодаря водонагревателю потребитель получает определенную независимость от горячего водоснабжения.

Электрические водонагреватели делятся на два типа: проточные и накопительные. Проточные водонагреватели имеют компактную конструкцию и высокую нагревательную способность. Нагрев воды в приборе происходит в момент прохождения ее через нагревательный элемент, при этом количество и температура производимой горячей воды зависят от мощности прибора. В зависимости от того, для чего будет использоваться электрический проточный водонагреватель, потребуется различное количество теплой воды. Так, для мытья посуды потребуется порядка 2—3 л/мин (это 4—6 кВт), для принятия душа — 4 л/мин (как минимум 8 кВт) и т. д.

Накопительный водонагреватель представляет собой емкость для нагрева и хранения горячей воды. Поскольку нагрев происходит постепенно, такой аппарат не требует больших электрических затрат. Второе преимущество накопительных водонагревателей заключается в том, что горячая вода может расходоваться несколь-

кими водоразборными точками (например, можно одновременно пользоваться душем и мыть посуду на кухне). Эти водонагреватели можно использовать в жилых помещениях, небольших кафе, магазинах, парикмахерских. На рынке в большом количестве представлены различные мини-водонагреватели с электронным управлением, которые автоматически поддерживают заданную температуру воды с точностью до 2 °С. Как правило, все они устойчивы к воздействию воздушных пробок и накипи.

Водонагреватели есть как с трехфазным подключением к сети, так и однофазным. При выборе об этом необходимо помнить.

Устанавливая и подключая водонагреватель, желательно предусмотреть отдельную линию, защищенную либо УЗО с автоматическим выключателем, либо дифференциальным автоматом.

## Подключаем электроплиту и стиральную машину

Бытовая техника с каждым годом становится все сложнее и умнее, причем настолько, что при покупке начинаешь сомневаться в своей умственной полноценности. Кажется, что освоить это чудо по-настоящему никогда удастся, — запомнить бы, как используются самые простые функции. К тому же возникает мысль, что сложная техника выходит из строя быстрее, в том числе и по вине пользователя.

А когда речь заходит о стиральной машине или электрической плите, то надо помнить еще и о том, что их еще придется подключать. И сделать обязательно нужно правильно. Ведь в руководстве по эксплуатации недвусмысленно сказано: «Подключение должно производиться квалифицированными специалистами. В противном случае гарантия может быть признана недействительной». А гарантия — это наше все!

Тут-то и приходят на помощь сотрудники магазина, в котором техника приобретается. Аргументы в пользу именно их услуг у всех примерно одинаковые: «за символическую плату...», «чтобы не лишиться гарантии...», «необходима квалификация...» и т. п. Все верно, конечно, но с некоторыми оговорками.

Во-первых, на практике отказ от ремонта по гарантии грозит только в том случае, если неисправность вызвана именно непра-

вильным подключением. И не важно, кто это подключение производил — квалифицированный специалист или нет. Разница только в том, что если вы наняли кого-то, то сможете ему предъявить претензии. А насколько эти претензии будут приняты во внимание — это уже другой вопрос.

Во-вторых, если уж вы нанимаете специалистов, то неплохо было бы познакомиться с документами, подтверждающими их квалификацию. Как минимум у них должны быть удостоверения о присвоении группы по электробезопасности. Кроме того, не помешали бы документы о профильном образовании или свидетельства об окончании соответствующих курсов. Юмор ситуации заключается в том, что многие магазины бытовой техники просто не держат в штате таких специалистов, а работы по подключению производят... обыкновенные грузчики и водители, занимающиеся доставкой.

В-третьих, чтобы испортить современную бытовую технику неправильным подключением, надо очень постараться и даже проявить талант. Нужно помнить, что техника делается для человека. А человеку свойственно иногда ошибаться. Посему конструкция даже самого простого чайника разрабатывается так, чтобы свести к минимуму вероятность фатальной ошибки. Другими словами, техника защищает и себя, и потребителя заодно.

С учетом всего вышесказанного приходим к такому выводу: выбирать специалистов для подключения новоприобретенной бытовой техники нужно тщательно, а лучше всего, если не боитесь взять в руки отвертку и пассатижи, сделать все самостоятельно.

При самостоятельном подключении электроплиты есть две основные опасности:

- получить удар электрическим током;
- устроить пожар в квартире.

Если вы будете производить все работы при снятом напряжении, а электропроводка соответствует нормам безопасности, то обе опасности исключены.

Нормы здесь такие:

- питание электроплиты должна получать от отдельного автоматического выключателя на 25—32 А (трехполюсного для трехфазной сети и однополюсного для однофазной);
- сечение кабеля, питающего плиту, должно быть не меньше 2,5 мм<sup>2</sup> для медного провода и 4 мм<sup>2</sup> для алюминиевого, но от алюминия в электропроводке желательно избавляться;

- ну и, конечно, сама проводка должна быть в состоянии выдерживать дополнительную нагрузку около 7 кВт (в зависимости от модели плиты) — это особенно важно, если прежде в квартире электрической плиты не было.

При самостоятельном подключении стиральной машины к упомянутым двум опасностям добавляется третья: опасность небольшого потопа в масштабах отдельно взятой кухни или ванной. Если вы живете не на первом этаже, то появляется еще и некоторая ответственность перед соседями снизу. Здесь надо отметить, что современные стиральные машины очень экономно расходуют электрическую энергию и воду.

Кроме того, на дверцах машин с фронтальной загрузкой есть электромагнитный замок, исключающий открытие во время стирки или полоскания. Сами же машины снабжены аварийным клапаном для слива воды вручную в случае неисправности. Поэтому диких сцен с бурлящими потоками и соседями, затопленными на несколько этажей вниз, как в рекламе средства от накипи, не может быть по определению.

Для обеспечения электробезопасности при подключении автоматической стиральной машинки надо помнить следующее: розетка для этого агрегата должна иметь в своем составе заземляющий контакт, а питающий кабель — третью жилу (защитный ноль).

В любом случае, что бы вы ни подключали в свою домашнюю электрическую сеть, наличие дифференциальных автоматов и УЗО только приветствуется.

Если проводка в квартире не соответствует перечисленным минимальным требованиям, то необходимо ее доработать. Для этого и жилых помещениях советской постройки бывает достаточно установки дополнительных автоматических выключателей и прокладки новой линии к месту установки техники. Пренебрегать этим нельзя, и совершенно неважно, что думают и говорят по этому поводу те, кто доставил вам машину или плиту и рвется ее подключить, не имея даже минимальных необходимых знаний.

## ***Подключаем электроплиту***

Электрические плиты бывают однофазные и трехфазные. Одну и ту же трехфазную плиту можно включить как в однофазную, так и в трехфазную сеть. Однофазные плиты в трехфазную сеть не включаются.

Если вы счастливый обладатель трехфазной сети, то кабель, идущий от распределительного щита до розетки плиты, должен быть четырехжильным (фазы А, В, С и защитный ноль РЕ). При этом фазные жилы могут иметь любой цвет: черный, коричневый, белый и т. д., а защитный ноль может быть только желтый с зеленой полосой. Три фазы позволяют уменьшить токовую нагрузку на сеть и использовать кабель меньшего сечения. Поскольку кабель четырехжильный, то и пара штепсель—разъем тоже должна иметь четыре электрода.

Если сеть однофазная, то кабель будет трехжильным — фаза L, рабочий ноль N и защитный ноль РЕ. Фаза и защитный ноль имеют те же цвета, что и в трехфазном кабеле, а рабочий ноль — синий, голубой или белый с синей полосой. Поскольку



Рис. 2.104. Схема подключения трехфазной плиты в однофазную сеть

кабель трехжильный, то и штепсельный разъем будет с тремя электродами.

Несколько отдельных слов посвятим штепсельным разъемам. Штатная пара, так называемые папа и мама, может не подойти для вашей сети. Приобрести подходящую можно практически в любом магазине электротоваров. Штепсель и розетка, изготовленные по советским стандартам, имеют не особо притязательный внешний вид и неудобны в монтаже, однако нареканий на их работу нет. Кроме них сегодня производится масса других вариантов пар самых разнообразных конструктивных решений. Решающее значение здесь будет иметь только номинальный ток. На практике для любой бытовой электрической плиты достаточно штепсельной пары с номинальным током 40 А.

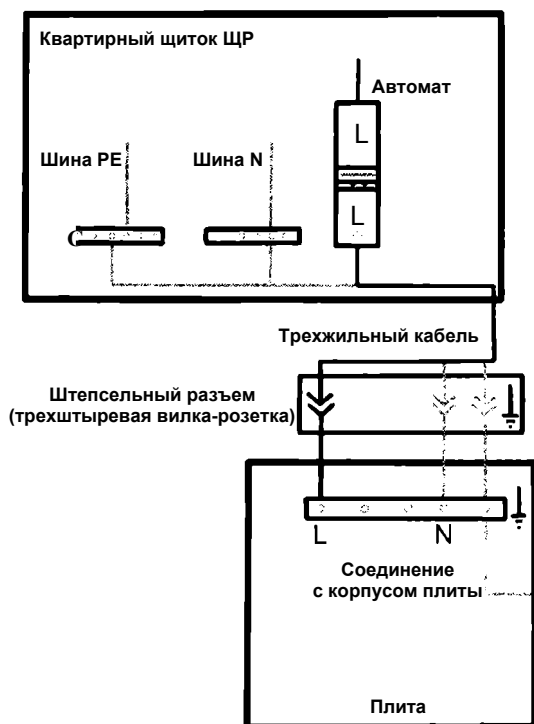


Рис. 2.105. Схема подключения однофазной плиты в однофазную сеть

Кое-что нужно сказать и о питающем кабеле, если вдруг вам придется монтировать его самостоятельно. При прокладке кабеля в штрабе (скрытая проводка) недопустимо применение гибкого кабеля в резиновой изоляции. В любом случае оптимальным будет кабель марки ВВГ с соответствующим количеством жил.

На рис. 2.104 показана схема подключения трехфазной плиты в однофазную сеть. Если нулевая шина в квартирном щитке лишь одна, а линия двухпроводная, то желто-зеленый провод подключается к заземленному корпусу щитка ЦР.

На рис. 2.105 показана схема подключения однофазной плиты.

### ***Подключаем автоматическую стиральную машину***

Самая ответственная и важная задача здесь — выбор места и правильная установка стиральной машины. Некоторые требования здесь выдвигаются к полу и напольному покрытию. Пол должен быть жесткий, твердый, горизонтальный и не допускать прогибов и деформаций. Старые прогнившие дощатые полы не подходят — на них лучше положить лист толстой фанеры или любой другой ровный щит подходящего размера. Для защиты покрытия и исключения скольжения под машину лучше подложить резиновый коврик или хотя бы просто кусок линолеума.

Перед установкой обязательно надо удалить все транспортировочные детали — хомуты, бруски, болты. Хомуты крепят питающий шнур и сливной шланг. Бруски и болты фиксируют положение барабана. Эти детали ставятся для придания жесткости конструкции во время транспортировки, а в процессе работы они могут даже нанести повреждения. Снятые элементы лучше сохранить на случай возможного переезда.

Выверить положение стиральной машины относительно пола лучше всего строительным уровнем; при его отсутствии можно воспользоваться посудиной с широким дном, налив в нее немного воды. Машинка, которую не выставили горизонтально, нормально работать не будет, так как при отжиге ее барабан будет сильно вибрировать; эта вибрация ничего хорошего не сулит.

Подключение стиральной машины в электрическую сеть проблем обычно не представляет. Номинальная электрическая мощность бытовых стиральных машин составляет в среднем 2,2 кВт. Это не так и много, поэтому стиральную машину можно подклю-



чать к обычной розетке с заземляющим контактом и номинальной нагрузкой 16 А, тем более что сама машина уже оснащена стандартной соответствующей вилкой. Трехфазных стиральных машин не бывает, поэтому все они подключаются по схеме, приведенной на рис. 2.105 для однофазной электрической плиты.

Далее необходимо организовать водозабор. Для этого можно воспользоваться штатной точкой подключения к холодной воде раковины, душа или унитаза: приобретается тройник соответствующего размера, и уже к нему подключается заливной шланг (обычно входит в комплект; если его длины недостаточно, нужно будет приобрести подходящего размера) и то, что было подключено ранее, — раковина, душ или унитаз. Здесь понадобится фторопластовая уплотнительная лента (ее называют ФУМ-лентой); главное при затяжке — не переусердствовать; некоторые детали сантехнической арматуры запросто лопаются от чрезмерных усилий.

Можно, конечно, установить хомут на трубу с холодной водой и устроить автономный забор воды для машинки, но это потребует дополнительных трудозатрат (сверление трубы, монтаж хомута и т. п.). Заливные шланги выпускаются различной длины — до 5 м, а присоединительные их размеры унифицированы, так что голову особо ломать не придется.

Штатный сливной шланг стиральной машины частенько тоже оказывается коротким. Поэтому приобретаем сливной шланг (они также продаются различной длины до 5 м), наращиваем с его помощью штатный и организовываем слив. Слив непосредственно в канализацию намного предпочтительнее всех прочих вариантов по целому ряду причин. Во-первых, потеки грязной воды после стирки не украсят ни раковину, ни ванну. Во-вторых, шланг из раковины или ванны придется регулярно вынимать, и нет никаких гарантий, что его когда-нибудь не забудут поставить обратно перед стиркой.

В любом случае при устройстве слива нужно соблюдать ряд правил. Прежде всего на задней стенке машинки на клипсах надо закрепить петлю из сливного шланга (до самого верха машинки и вниз, до пола) — своеобразный сифон, необходимый для того, чтобы вода не затекала из канализации обратно в машинку. Кроме того, сам слив следует расположить на высоте 50—80 см от уровня пола. Это нужно для нормальной работы сливного насоса.

При устройстве слива в канализацию необходима установка тройника. Если диаметры труб и шланга не подходят друг другу, можно воспользоваться уплотнительными муфтами.

Если слив все же устраивается в ванну или раковину, то необходимо надежно зафиксировать сливной шланг, например с помощью пластикового кожуха-крючка.

В заключение нужно сказать, что далеко не все так страшно, как иногда кажется. А посему, имея лишь немного усердия и желания, вполне можно избежать лишних расходов на услуги сомнительных мастеров и приобрести взамен спокойствие и уверенность. Ведь до конца уверенным можно быть только в том, что сделано собственными руками.

## ЭЛЕКТРОМОНТАЖНЫЕ РАБОТЫ В ДЕРЕВЯННОМ ДОМЕ

В этом разделе речь пойдет о том, как выполнить электромонтаж по дереву, соблюдая все установленные нормы и правила электро- и пожарной безопасности.

Тема электромонтажа в деревянном доме очень плохо описана и в литературе, и в Интернете, и, что самое печальное, часто рекомендации и примеры выполненного электромонтажа серьезными, на первый взгляд, организациями сплошь и рядом пестрят вопиющими нарушениями.

После трудовых будней в загазованном мегаполисе большинство людей стремится на выходные выехать за город, чтобы подышать свежим воздухом и прикоснуться к первозданной природе. Местом, куда можно отправиться отдохнуть от городской суеты, обычно является загородный дом или дача.

В последнее время многие отдают предпочтение при строительстве дома натуральным материалам, одним из которых является дерево. Если вы решили построить или приобрести деревянный дом, то вопрос монтажа электропроводки — это первоочередная забота. Грамотно и качественно выполненный электромонтаж позволит не опасаться пожара в случае короткого замыкания и спать спокойно.

Первым делом нужно задуматься о том, как и откуда подвести электроэнергию к дому, чтобы обеспечить в нем комфортные условия.

Подключение к электрическим сетям будет происходить в несколько этапов: получение технических условий на подключение электроэнергии в компании (организации), осуществляющей электроснабжение, разработка проекта электроснабжения, поиск профессионального исполнителя, который выполнит все электромонтажные работы с учетом ваших пожеланий и требований.

Технические условия — это документ о наличии возможности выделения необходимой вам мощности на питающей подстанции и перечень технических мероприятий, которые обязательно нужно выполнить для подключения к электросетям.

После получения технических условий необходимо разработать проект электроснабжения дома, дачи или коттеджа. Проект — это фактически предварительный план выполнения электромонтажных работ и перечень необходимых для этого материалов, по которым подрядчик сможет рассчитать сметную стоимость по материалам и монтажным работам.

Стоит отметить, что проект разрабатывается на основании пожеланий и требований заказчика (место размещения распределительного щита, способ прокладки кабеля, подключение к электросети, установка электрооборудования), если они не противоречат нормам и требованиям ПУЭ и правил технической эксплуатации электроустановок потребителей (ПТЭЭП).

На время строительства нового дома или иного объекта выполняется временное подключение к электрическим сетям для функционирования строительных устройств и аппаратов (бетономешалки, дрели, перфоратора, сварочного аппарата и т. д.).

Так уж сложилось, что для энергетической компании (организации), осуществляющей электроснабжение, гораздо удобнее использовать воздушные линии электропередачи (ВЛ) для распределения электроэнергии. Существует три способа подключения к воздушной линии электропередачи — это подключение самонесущим изолированным проводом (СИП), прокладка кабеля в земле и прокладка кабеля при помощи троса. Каждый способ имеет свои особенности, которые стоит рассмотреть отдельно.

## Ввод проводом СИП

Для получения разрешения на подключение к электрическим сетям, как уже говорилось, требуется получить технические условия

и выполнить их. В зависимости от типа местности и климатических условий в проекте электроснабжения рассчитывается наиболее оптимальное и безопасное расстояние пролета для СИП без установки дополнительных опор (столбов).

Для удобства эксплуатации энергосистемы дома наиболее оптимальным и правильным решением будет установить опору на своем участке. На этом столбе надо смонтировать вводной автоматический выключатель, которым при необходимости можно будет обесточить весь дом. В противном случае каждый раз, когда возникнет необходимость электромонтажных работ, придется обращаться в электросети с заявкой на отключение всей линии электропередачи, что повлечет за собой обесточивание всех домов, питающихся от этой воздушной линии.

Электромонтаж ввода выполняется от воздушной линии электропередачи до вашей опоры (или до дома) с помощью специальных креплений (анкерных кронштейнов, зажимов), на которых закрепляется СИП. При подключении к воздушной линии электропередачи на опоре, к которой вы подключаетесь, должно быть выполнено повторное заземление PEN-проводника. Это необходимо, поскольку существующая система заземления TN-C устарела.

От опоры ВЛ (или установленной на участке опоры) к стене дома СИП монтируется с помощью специальных анкерных креплений на высоте не менее 2,75 м от земли. От места крепления к стене до места прохождения через стену СИП должен быть проложен в гофрированной трубе из ПВХ или коробе, обязательно несгораемом.

Проход через стену должен выполняться в металлической толстостенной трубе (гильзе). Для защиты от механических повреждений (в результате трения или изгиба кабеля) в гильзе устанавливается пластмассовая вставка, после чего гильза заделывается противопожарным составом.

Выполнив электромонтаж вводного провода через металлическую гильзу внутрь дома, СИП прокладывается до главного распределительного щита (щит учета). Способы прокладки могут быть различными; главным условием выбора способа прокладки являются требования электро- и пожарной безопасности.

Электромонтаж открытой проводки должен быть выполнен в коробе, электротехническом плинтусе или пластиковой трубе, которые не поддерживают горение.

Электромонтаж скрытой проводки требуется выполнить в металлической толстостенной трубе в соответствии с ПУЭ. Этот способ является очень затратным и трудоемким.

Если вы хотите облегчить и удешевить монтаж скрытой электропроводки, то требуется отделить гофрированную трубу ПВХ со всех сторон от поверхностей сгораемых конструкций сплошным слоем негорючего материала (штукатурка, алебастр, цементный раствор, бетон и т. п.) толщиной не менее 10 мм. Далее питающий провод подключается на вводной автоматический выключатель в щите учета, в котором установлен счетчик.

Некоторые энергетические компании обязывают пользователей устанавливать щит учета на фасаде дома, мотивируя это доступностью снятия показаний счетчика, но вы имеете право установить его в доме. Если же оспаривать предложенные технические решения особого желания нет, то придется смонтировать герметичный антивандальный щит учета на фасаде дома. В таком случае СИП требуется завести в щит учета и подключить на аппарат защиты, а электромонтаж ввода от щита учета до главного распределительного щита выполнить кабелем с медными жилами типа ВВГнг.

Проход кабеля через деревянные стены должен осуществляться таким же образом, как и проводом СИП.

## Ввод кабелем ВВГнг-LS

Подключение деревянного жилого дома к сети электроснабжения через воздушный ввод обычно делится на три части: выбор коридора с минимальным количеством опасных пересечений, подключение к воздушной линии электропередачи и электромонтаж кабеля в щит учета. Если длина ввода более 25—30 м и не удастся избежать опасных пересечений, то требуется установка дополнительной опоры. Учитывая, что в большинстве случаев электроснабжение от воздушной линии электропередачи осуществляется по системе заземления TN-C, то ввод (в зависимости от того, какое питание предполагается — одно- или трехфазное) желательно выполнять двух- или четырехжильным кабелем ВВГнг-LS, сечение жил которого подбирается по расчетному потреблению энергии, но должно быть не менее 10 мм<sup>2</sup>.

Теперь, когда с выбором кабеля для воздушного ввода определились, необходимо решить три задачи: первая — максимально защи-

тить кабель от механических повреждений и атмосферных явлений, вторая — уменьшить нагрузку натяжения на сам кабель и третья — обеспечить максимально безопасный и герметичный ввод в дом. Для этого воспользуемся изолированным стальным тросом диаметром не менее 5 мм. Его длина должна быть от столба до места крепления на стене здания с запасом не менее 1 м с каждой стороны. Подготовим гофрированную трубу диаметром на один типоразмер больше внешнего диаметра электрического кабеля, чтобы кабель свободно проходил сквозь гофру. При этом длина гофрированной трубы должна соответствовать расстоянию от столба до стены дома и от стены дома по линии электро монтажа до щита учета или вводно-распределительного щита, если дом многоквартирный. Лучше, если в гофре есть тросик, помогающий протянуть кабель, в ином случае протяжка кабеля сквозь гофрированную трубу большой длины потребует некоторого времени.

***Примечание.** Сращивание несущего троса и самого кабеля, а также скручивание на излом в пролете и внутри гофрированной трубы строго воспрещаются.*

Прежде чем приступить к прокладке кабеля, надо подготовить все необходимые конструкции и технологические отверстия для ввода кабеля внутрь дома. В качестве конструкции будет служить крюк, надежно вкрученный в стену или несущую балку фронтона двухскатной крыши на высоте не менее 2,75 м от земли. Если высота здания этого сделать не позволяет, то требуется использовать специальный кронштейн с таким плечом упора на стену, чтобы мог свободно выдерживать массу кабеля и силу натяжения троса (рис. 2.106). В ряде случаев 1 м бывает достаточно, так как строения ниже 2,2 м не встречаются, а для подземных сооружений требуется установить дополнительную опору либо воспользоваться подземной прокладкой кабеля.

Место под технологическое отверстие подбирается с учетом того, чтобы влага или наледь не образовывалась непосредственно в районе входа кабеля. Поэтому, если крюк вкручен в вертикальную поверхность, то отверстие проделывается выше крюка. Если это по каким-либо причинам не удастся сделать, тогда делается петля, которая опускается ниже отверстия на 20—25 см и закрепляется на стене (рис. 2.107). Также можно проделать отверстие в перекрытии чердачного помещения, но не в кровле, водоотводящих приспособлениях, оконном или дверном проеме.

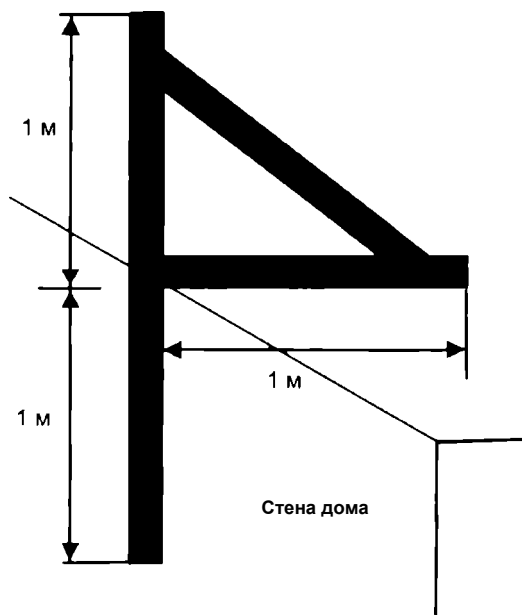


Рис. 2.106. Схема кронштейна для прокладки кабеля

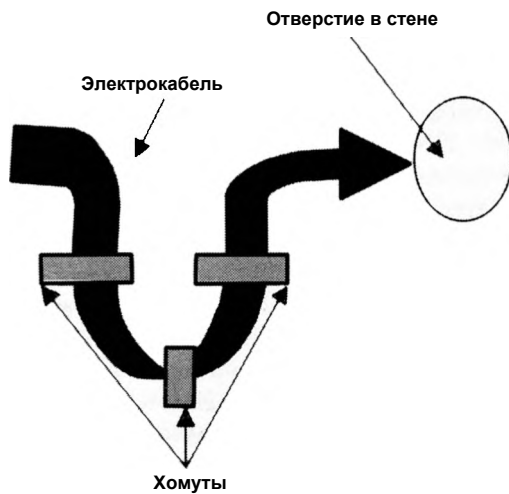


Рис. 2.107. Схема ввода проводки в здание

После того как отверстие готово, в него вставляется металлическая труба (гильза) диаметром на три-четыре типоразмера больше гофрированной трубы.

Осталось оборудовать место подключения вводного кабеля к вводно-распределительному устройству. Если деревянный дом принадлежит одному хозяину, то устанавливается стандартный индивидуальный щит учета, если несколькими — то монтируется главный распределительный щит с автоматическими выключателями.

Теперь, когда подготовительные работы закончены, можно приступать непосредственно к электромонтажу воздушной линии ввода.

К столбу жестко закрепляем трос, оборачивая его два-три раза, и натягиваем к заранее подготовленной конструкции дома, чтобы не было провисаний. Затем затягиваем кабель в гофрированную трубу и начинаем подвешивать гофру с кабелем. Со стороны дома электромонтажник крепит гофрированную трубу с кабелем хомутами либо нарезанным стальным проводом к натянутому тросу, а со стороны столба другой электромонтажник с помощью веревки подтягивает кабель к столбу, но уже по тросу. Расстояние между хомутами должно быть не более 50—70 см.

Если кабель достаточно легкий, например двухжильный, и нет проблем натяжения троса с кабелем, то крепление хомутами гофрированной трубы с кабелем к тросу можно сделать на земле, а потом уже прикрепить трос с кабелем к столбу и дому и натянуть его.

Смонтировав воздушную кабельную линию от ВЛ до стены дома, остаток кабеля в гофрированной трубе затягивают внутрь дома через металлическую гильзу. После этого технологическое отверстие заделывается с обеих сторон легко удаляемым составом.

Если кабель внутри помещения прокладывается открыто, то можно гофрированную трубу с кабелем закрепить к деревянной стене с помощью монтажных скоб или хомутов, специально предназначенных для этого.

Также разрешается выполнять открытую прокладку кабеля по легкосгораемым основаниям в трубах, гибких металлических рукавах, коробах. Если необходимо выполнить скрытую прокладку вводного кабеля, то требуется затянуть его в металлическую трубу или проложить в металлическом глухом коробе от технологи-



ческого отверстия до щита учета. При этом толщина стенки у металлической трубы должна быть не менее 3,2 мм.

При невозможности выполнить такой электромонтаж допускается отделять кабель со всех сторон от деревянных поверхностей сплошным слоем негоряемого материала (штукатурка, алебастр, цементный раствор, бетон и т. п.) толщиной не менее 10 мм.

В настоящее время категорически запрещено скрыто прокладывать кабель в металлорукаве, гофрированной трубе или пластиковом коробе по деталям, стенам и конструкциям из сгораемых материалов (дерево, ДСП, ДВП и т. д.).

После того как все электромонтажные работы закончены и осуществлена прокладка кабеля от опоры ВЛ до щита учета, можно подключить жилы кабеля на опоре ВЛ к нулевым и фазным линиям с помощью специальных сжимов. Даже несмотря на то что роль несущей конструкции выполняет трос и нет нагрузки натяжения на кабель, каждую жилу кабеля необходимо закрепить на соответствующем изоляторе линии, но без натяжения.

По окончании всех электромонтажных работ требуется провести замер сопротивления изоляции. Это необходимо для того, чтобы быть уверенным, что при прокладке кабеля не повредили его изоляцию. Если вы не можете самостоятельно провести измерения, то следует вызвать специалистов, которые по результатам испытаний выпишут протокол обследования кабельной линии.

## Ввод кабелем ВБбШв и ВВГнг

Подземная прокладка кабеля в качестве ввода в деревянный дом является самым эффективным и качественным способом, позволяющим значительно повысить безопасность потребителей и срок эксплуатации. Единственный недостаток — может потребоваться получение разрешительных документов для проведения земляных работ по территории общественных участков. Самый простой способ избежать бюрократических проволочек, траты времени и нервов, да и сэкономить некоторую часть денежных средств (воздушная линия всегда дешевле подземной), — воспользоваться маленькой хитростью — установить дополнительную деревянную опору где-нибудь на краю участка и запитать ее от линии электросетей.

Место для собственной опоры выбираем с учетом минимальных воздушных пересечений и с тем, чтобы она как можно меньше мешала в хозяйстве, не ухудшая к тому же внешний вид придомового участка. При этом надо помнить, что приведенный способ подземного электромонтажа более приемлем для строений, у которых приусадебный участок достаточно просторен и все равно требует установку дополнительных опор. Для строений, которые размещены в непосредственной близости от ЛЭП, лучше воспользоваться воздушным вводом.

Когда собственная опора запитана, можно приступать к подбору необходимых материалов и подготовке места под трассу и ввод кабеля. В качестве проводника электричества по системе заземления TN-C будем использовать двух- или четырехжильный бронированный кабель ВББШв (выбор зависит от ввода — одно- или трехфазного), который специально предназначен для прокладки под землей. Сечение жил подбираем по расчетному потреблению электроэнергии; в любом случае оно должно быть не менее 10 мм<sup>2</sup>.

Длина кабеля должна соответствовать длине линии электро монтажа от изоляторов на столбе до щита учета или защиты с запасом по 1 м с каждой стороны. При этом надо помнить — сращивание электрического кабеля в скрытых участках категорически воспрещается. А для защиты самого кабеля понадобятся стальные уголки или трубы, которые будут использоваться на открытых участках пролегания кабеля, то есть по столбу и по стене здания, если ввод будет осуществляться не сквозь фундамент или подвальное помещение.

Для ввода в дом используем отрезок металлической трубы (гильзу) диаметром на 2—3 типоразмера больше диаметра гофры и длиной на 20 см больше толщины стены или фундамента.

Гофрированная труба будет выполнять защитные функции внутри помещения. Ее длина должна соответствовать длине линии электро монтажа от места входа кабеля до устройства учета или защиты.

Если ввод в дом будет осуществляться сквозь фундамент или стену подвального помещения, то гильзу устанавливаем с наклоном 10—15° в сторону улицы во избежание затекания воды внутрь. Вокруг внешней поверхности гильзу заделывают с обеих сторон легкоудаляемым раствором (строительная пена, алебастр, гипс, цементный раствор).

Когда все необходимые материалы подготовлены, можно приступать к земляным работам. Глубина безопасного залегания бронированного кабеля ВББШв составляет 0,7—1,2 м от поверхности земли. Следовательно, и траншею роют по этим параметрам шириной 20—50 см с уклоном не меньше  $5^\circ$  в сторону столба — во избежание скопления грунтовых и дождевых вод около фундамента (рис. 2.108).

После того как траншея выкопана, засыпаем слой просеянного песка толщиной 15 см и утрамбовываем его. Затем остается уложить кабель на дно траншеи и протянуть его внутрь дома (рис. 2.109). Уплотнение кабеля в трубе выполняется из плетеных шнуров, обмазанных жирной (водонепроницаемой) глиной. В стес-



Рис. 2.108. Траншея для прокладки кабеля

ненных условиях глубина заложения кабелей в местах ввода может быть уменьшена до 500 мм.

Монтаж электрического кабеля по внешней стороне стены и столбу можно произвести, протянув его внутри трубы и укрепив монтажными скобами либо сначала закрепив кабель по линии электромонтажа, а затем прикрыв сверху уголком.

Выполнив все вышеперечисленные электромонтажные работы, необходимо убедиться, что при прокладке кабеля не была повреждена его изоляция и кабель готов для безопасной эксплуатации. Для этого требуется провести комплекс электроизмерений, а именно: замер сопротивления изоляции и испытание металлической связи.

Проведя измерения и убедившись, что кабель не поврежден, необходимо его засыпать в траншее слоем просеянного песка толщиной 15 см и тщательно утрамбовать. Затем поверх утрамбованного песка надо уложить сигнальную ленту, которая служит для оповещения землекопов о наличии в земле кабеля под напряжением. Окончательную засыпку делаем после подключения дома к электрической сети.

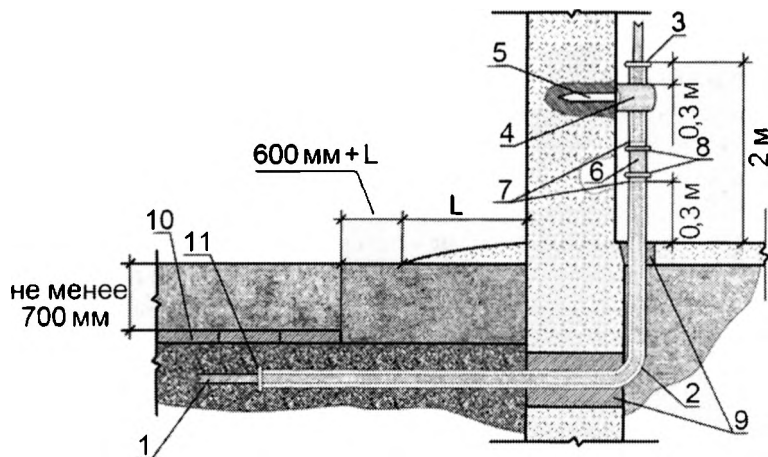


Рис. 2.109. Устройство проводки в дом:

- 1 — кабель силовой (до 1 кВ); 2 — труба водопроводная; 3 — втулка; 4 — скоба;  
 5 — дюбель УБ56УЗ—УБ58УЗ или УБ78УЗ; 6 — муфта; 7 — гайка установочная заземляющая; 8 — шайба; 9 — заделка (бетон); 10 — кирпич (плиты);  
 11 — уплотнитель; L — ширина отмостки

## Подземный ввод кабелем ВВГнг

На сегодняшний день одним из популярных подключений к линии электропередачи является подземный ввод кабеля; он используется практически во всех уголках мира. Это связано с тем, что, подключая к линии электропередачи любое строение, в том числе и деревянный дом, можно максимально обеспечить безопасность его жителей, значительно повысить длительность эксплуатации проводников и сохранить внешний вид придомового ландшафта, в котором отсутствуют столбы и провисающие провода. При этом по соотношению цены и качества такой способ электромонтажа является наиболее выгодным.

Учитывая то, что одно- или трехфазный ввод в большинстве случаев осуществляется по системе заземления TN-C, то в качестве подземного кабельного ввода можно использовать двух- или четырехжильный кабель ВВГнг, сечение жил которого подбирается с учетом запланированного потребления электроэнергии, но не должно быть менее 10 мм<sup>2</sup>.

Памятуя о том, что сращивание электрического кабеля в скрытых местах категорически воспрещается, подбираем длину куска таким образом, чтобы она соответствовала длине линии электромонтажа от изоляторов на столбе до щита учета или защиты с запасом по 1 м с каждой стороны. В качестве защиты самого кабеля от внешних механических воздействий подготовим стальные безнапорные трубы. Они будут использоваться на открытых участках пролегания кабеля, то есть по столбу и по стене здания, если ввод будет осуществляться не сквозь фундамент.

Для столба используем еще одну стальную трубу, длина которой должна соответствовать расстоянию от изоляторов до глубины залегания кабеля с запасом 50 см на изгиб, а диаметр — на 2—3 типоразмера больше диаметра кабеля.

Для стены достаточно использовать трубу длиной от глубины залегания до точки ввода электрического кабеля в помещение плюс 50 см на изгиб; диаметр — на 2—3 типоразмера больше диаметра кабеля.

Для подземной трассы используем асбестоцементную или полимерную безнапорную трубу. В настоящее время наиболее удобным является именно техническая труба из полиэтилена низкого давления (ПНД), подобранная таким образом, чтобы в нее могла плотно

входить стальная труба. Ее можно обжать специальным хомутом с целью создания идеальных условий для пролегания кабеля.

Очень часто с внутренней кромки трубы в месте отреза снимают небольшую фаску, чтобы предотвратить зацепление кабеля во время протягивания. Это облегчит электромонтаж и замену электрического кабеля.

Трубы из ПНД при незначительных проседаниях грунта могут деформироваться без изломов. Поэтому допускается прокладывать их без мягкой песочной подсыпки под и вокруг трубы; обязательным условием является лишь отсутствие в земле камней, строительного мусора и других твердых частиц.

Допускается прокладка кабеля ВВГнг в земле без дополнительной защиты от механических повреждений (трубы, красный кирпич), если условия прокладки кабеля соответствуют условиям окружающей среды. При такой прокладке кабеля глубина заложения кабельной линии должна быть не менее 1 м от поверхности земли; при пересечении кабельной линией автомобильных дорог обязательно использование асбестоцементных труб с глубиной заложения не менее 1 м от поверхности земли.

Для ввода в дом используем отрезок металлической трубы (гильзы) диаметром на 2—3 типоразмера больше диаметра гофры и длиной на 20 см больше толщины стены (или фундамента). Если внутри дома прокладка кабеля осуществляется открытым способом, то гофрированная труба будет исполнять защитные функции. Ее длина должна соответствовать длине линии электромонтажа от места ввода кабеля до устройства учета или защиты. В том случае если ввод в дом будет осуществляться сквозь фундамент или стену подвального помещения, гильза устанавливается с наклоном 10—15° в сторону улицы во избежание образования и затекания влаги внутрь; диаметр гильзы должен быть на 2—3 типоразмера больше диаметра ПНД-трубы. Пустоты вокруг гильзы заделываем легкоудаляемым раствором.

Когда все необходимые материалы подготовлены, можно приступить к земляным работам.

Учитывая, что глубина залегания кабеля должна быть не менее 0,7—1 м, копаем траншею шириной около 20—30 см или на ширину штыка лопаты с уклоном не меньше 5° в сторону столба во избежание скопления грунтовых и дождевых вод около фундамента.

После этого приступаем непосредственно к электромонтажу труб. На дно готовой траншеи укладываем полиэтиленовую трубу так, чтобы один ее конец вошел в гильзу, заранее установленную в стене подвального помещения или фундамента (для подземного ввода). Если почва каменистая, то сначала засыпаем слой песка или просеянной земли толщиной около 10 см и утрамбовываем; то же самое делаем после укладки трубы в подготовленную траншею.

Выполнив монтаж труб в готовой траншее, приступаем к протяжке кабеля в трубы. Это можно сделать с помощью протяжного троса. Если длина кабельной трассы невелика, можно попробовать протянуть кабель без вспомогательного оборудования. Затем со стороны столба в полость ПНД-трубы вдеваем изогнутый конец стальной трубы на 20—30 см внутрь и обжимаем специальным хомутом на расстоянии 10 см от конца ПНД-трубы; то же самое при необходимости делаем со стороны наземного ввода. Осталось прикрепить стальные трубы по линии электромонтажа кабеля к столбу и стене здания.

Выполнив все вышеперечисленные работы, необходимо убедиться, что при прокладке кабеля вы не повредили его изоляцию и кабель готов для безопасной эксплуатации. Для этого требуется провести несколько контрольных измерений, а именно: замер сопротивления изоляции и замер цепи между заземленными установками и элементами заземленной установки, т. е. испытание металлической связи.

Проведя измерения и убедившись, что кабель не поврежден, можно его засыпать. Сначала поверх трубы насыпается слой просеянного песка толщиной 15 см, который тщательно утрамбовывается. Поверх утрамбованного песка укладывается сигнальная лента, которая служит для оповещения землекопов о наличии в земле кабеля под напряжением. Окончательная засыпка проводится после подключения дома к электрической сети.

Конец кабеля, который находится внутри помещения, заключаем в гофрированную трубу. При этом технологическое отверстие с внешней стороны фундамента заделывается цементным раствором, а с внутренней (для наземного ввода — с обеих сторон) — легкоудаляемым раствором.

Если кабель внутри помещения прокладывается открыто, то можно гофрированную трубу с кабелем закрепить на деревянной

стене с помощью монтажных скоб или хомутов, специально предназначенных для этого. Также допускается выполнять открытую прокладку кабеля по легкосгораемым основаниям в трубах, гибких металлических рукавах, коробах.

Если необходимо выполнить скрытую прокладку вводного кабеля, то его придется затянуть в металлическую трубу или проложить в металлическом глухом коробе от технологического отверстия до щита учета. Толщина стенки металлической трубы должна быть не менее 3,2 мм.

При невозможности выполнить такой электромонтаж допускается отделять кабель со всех сторон от деревянных поверхностей сплошным слоем несгораемого материала (штукатурка, алебастр, цементный раствор, бетон и т. п.) толщиной не менее 10 мм.

В настоящее время категорически запрещено скрыто прокладывать кабель в металлорукаве, гофрированной трубе или пластиковом коробе по деталям, стенам и конструкциям из сгораемых материалов (дерево, ДСП, ДВП и т. д.).

После того как все электромонтажные работы закончены и осуществлена прокладка кабеля от опоры ВЛ до щита учета, можно подключить жилы кабеля на опоре ВЛ к нулевым и фазным линиям с помощью специальных сжимов. Несмотря на то что нагрузки натяжения на кабель нет, каждую жилу кабеля необходимо закрепить на соответствующем изоляторе линии, но без натяжения.

## Монтаж внутренней открытой проводки

Одним из ответственных решений в построении схемы электропитания деревянного дома является выбор способа прокладки кабеля и установки электрооборудования — светильников, розеток, выключателей. К этому делу требуется подойти со всей ответственностью, так как дальнейшая безопасная эксплуатация всей системы энергоснабжения напрямую зависит от выбранного вами способа электромонтажа.

Открытая электропроводка в деревянном доме считается более безопасной в эксплуатации, а при выполнении электромонтажных работ обходится пользователю значительно дешевле. Контролирующие и принимающие службы (технадзор, пожарнадзор) также отдадут предпочтение открытой электропроводке.



Если выбрана именно открытая прокладка кабеля, нужно определиться со способом. В деревянном доме разрешено прокладывать внутреннюю открытую электропроводку в коробах ПВХ (см. рис. 2.78), плинтусах с кабель-каналом (см. рис. 2.79), гофрированных трубах ПВХ, жестких трубах ПВХ, металлорукавах, металлических трубах, открыто на изоляторах.

Все изделия из ПВХ (короба, трубы, гофра, плинтусы) должны иметь индекс НГ, то есть не поддерживать горение, а также сертификат пожарной безопасности, сертификат соответствия и гигиеническое заключение.

После утверждения проекта электроснабжения необходимо выполнить разметку прокладки кабельных линий и мест установки розеток, выключателей, светильников, силовых щитов и другого электрооборудования. К разметке следует подходить со всей тщательностью, чтобы потом не пришлось переделывать выполненные работы.

Особое внимание требуется уделить прокладке кабель-каналов (монтажу коробов). Эти кабельные трассы необходимо спланировать так, чтобы они не мешали в дальнейшем при расстановке в помещениях мебели. Желательно уже на этом этапе хотя бы приблизительно представлять, что и где будет стоять.

Наиболее эстетичным и гармоничным будет выглядеть прокладка кабеля в кабельных каналах. Сейчас в свободной продаже можно подобрать короба практически любой расцветки, в том числе и под дерево. Не забывайте сразу приобретать необходимые аксессуары к кабельным каналам. Хотя стоимость комплектующих порой выше стоимости самих коробов, не следует на них экономить; подгонка и стыкование отнимут массу времени и сил и все равно идеальными не получатся.

При покупке кабельных каналов обязательно обращайтесь внимание на замок и толщину стенок короба. Выполняя работы по прокладке кабеля в коробах небольшого размера с двойным замком и тонкими стенками, обычно не задумываются, что обслуживание проводки в них в большинстве случаев приводит к поломке замков; понятно, что это происходит при открывании крышки. При необходимости добавить в такой короб кабель или провод приходится покупать новые кабель-каналы и выполнять их монтаж. Двойной замок требует применения специализированного инструмента для открытия крышки, но не все об этом знают;

кроме того, далеко не каждый может определить количество замков на коробе. Поэтому следует выбирать кабель-канал с одинарным замком, толстыми стенками и технологически выдержанной геометрией профиля.

Выполнив разметку кабельных линий, можно приступить к установке розеток и выключателей.

Все розетки и выключатели, а также основания светильников и бра должны иметь металлическую площадку для крепления к стене или потолку, поскольку именно такой способ монтажа является наиболее удачным решением с точки зрения пожарной безопасности.

После монтажа всех металлических площадок приступаем к установке кабельных каналов. Каким бы хорошим глазомером ни являлся специалист, обяжите его выполнять все работы с помощью уровня. И себе тоже не льстите.

Помните, что все проходы кабеля через деревянные основания, стены, перегородки и другие конструкции требуется выполнять через металлические трубы — их еще называют проходными гильзами.

Перед тем как проводить кабель через сгораемую стену, необходимо просверлить ее. Затем нужно вставить в отверстие проходную гильзу так, чтобы ее края выходили из основания с обеих сторон не менее чем на 10 мм. Особое внимание обратите на то, чтобы все гильзы были снабжены по краям пластиковыми втулками, которые позволят предохранить кабель от порезов и других механических повреждений при прокладке и в процессе дальнейшей эксплуатации системы электроснабжения. После этого монтируем кабель-канал так, чтобы конец металлической гильзы заходил в короб. Это довольно трудоемкая работа, требующая к тому же определенной сноровки, но результат стоит усилий.

Кабель также требуется выбирать не поддерживающий горения и желательно с индексом LS, которым обозначают пониженное дымовыделение.

Для монтажа проводки в деревянном доме лучше всего подходит кабель ВВГнг-LS — он соответствует всем требованиям пожарной безопасности и имеет все необходимые сертификаты. Выбор сечения кабеля напрямую зависит от потребляемой мощности электрооборудования.

Обычно проектировщики закладывают в проекты электроснабжения на освещение ВВГнг-LS 3x1,5 мм<sup>2</sup>, а на розеточные груп-

пы — ВВГнг-LS 3 х 2,5 мм<sup>2</sup>. Для питания электрических плит необходимо применять кабель сечением не менее 6 мм<sup>2</sup>. Не экономьте на кабеле и попросите проектировщика, чтобы он рассчитывал розеточные линии с минимальным количеством розеток в каждой группе. Другими словами, если от силового щита прокладывается кабель к блоку из 4 розеток, то подключать к этой группе больше ничего не надо; только в этом случае электропроводка будет служить по-настоящему долго.

После окончания прокладки кабеля необходимо провести замер сопротивления изоляции кабеля с целью убедиться, что изоляция в процессе работ повреждена не была. Эти измерения требуется проводить раз в три года, поскольку деревянные дома следует беречь от коротких замыканий особенно тщательно.

## Монтаж внутренней скрытой проводки

В последнее время в средствах массовой информации все чаще стали появляться сообщения о пожарах, которые начинались после короткого замыкания. Огонь не щадит никого и ничего. Сгорают дома, гибнут люди.

Из-за чего же происходят короткие замыкания? Одной из основных причин считается износ изоляции проводников. Чаще всего это происходит из-за механических повреждений изоляции или чрезмерной нагрузки.

Как же избежать этих неприятностей? Что надо предпринять, чтобы не допустить или минимизировать опасность возникновения коротких замыканий?

Большинство доморощенных электриков стараются на скорую руку проложить скрытую проводку по деревянным основаниям и в пустотах сгораемых конструкций, то есть за подшивным потолком, под облицовкой стен или в сгораемых перекрытиях. То ли по незнанию, то ли умышленно, но эти же нарушения допускают в своей работе и некоторые электромонтажные организации.

Грубейшим нарушением правил устройства электроустановок является скрытая прокладка кабеля по деревянным основаниям (стены, пол, потолок) в гофрированной трубе, металлорукавах, пластиковом коробе. Попадаются такие умельцы, которые выполняют электромонтаж скрытой электропроводки вообще без

всякой защиты, мотивируя свои действия тем, что где-то кем-то когда-то так уже было сделано и ничего не произошло.

Почему же нельзя выполнять электромонтаж скрытой электропроводки в деревянных домах с использованием гофрированной трубы из ПВХ, металлорукавов, пластикового короба? Давайте рассмотрим несколько ситуаций, которые могут возникнуть при эксплуатации электропроводки.

Прокладывая скрытую электропроводку с использованием гофрированной трубы или короба из ПВХ в пустотах деревянных стен, полов и перекрытий, вы не сможете защитить кабель от грызунов. Крысы и мыши с легкостью прогрызают ПВХ-трубы и оголяют жилы проводов, что приводит к коротким замыканиям. Со временем в пустотах перекрытий скапливается очень много древесной и другой пыли, и малейшая искра приводит к возгоранию. Самое страшное в этой ситуации то, что очень трудно сразу определить место возникновения пожара и потушить его, поскольку весь процесс происходит за подшивными стенами и перекрытиями. Можно все стены залить водой и пеной, но результата не будет. Потушить такой пожар невозможно.

Во время прокладки кабеля электромонтажник может значительно повредить изоляцию; при проведении испытаний такое повреждение может быть и не выявлено. Но в процессе эксплуатации, после подключения всего электрооборудования проводка начинает работать в режиме максимально допустимой нагрузки. Такая эксплуатация приводит к нагреванию проводов, что может ослабить изоляцию кабеля или провода; рано или поздно из-за этого может произойти короткое замыкание. Поскольку пластиковые трубы и короба не способны выдерживать короткое замыкание без перегорания стенок, оно неминуемо приводит к возникновению пожара.

Бытует мнение, что монтаж скрытой проводки с использованием металлорукава не несет в себе опасности и надежно обеспечивает противопожарную безопасность в деревянном доме. Но такое заблуждение может дорого обойтись тем, кто игнорирует необходимые нормы и требования.

Металлорукав, как и гофрированная труба, защищает электропроводку от незначительных механических повреждений, но не может служить защитой от возгорания при коротких замыканиях, так как не обладает локализационной способностью. Локализационная

способность — это способность негоряемого материала (металлической трубы, стального короба), в котором прокладывается кабель, выдерживать короткое замыкание без перегорания стенок. Это означает, что при коротком замыкании в скрытой проводке стенки металлорукава перегорают, что неминуемо приводит к возникновению пожара.

Выбирая способ монтажа скрытой проводки в деревянном доме, первым делом необходимо учитывать требования пожарной и электробезопасности. Дизайн и стоимость электромонтажных работ должны отходить на второй план. Хорошо, когда желания совпадают с возможностями, но в любом случае надо помнить, что огонь беспощаден ко всем, вне зависимости от статуса и толщины кошелька. Все мы не раз слышали, что скупой платит дважды, но не все учатся на чужих ошибках.

Так как же правильно выполнить монтаж скрытой электропроводки в деревянном доме?

Прокладку кабеля в пустотах и перекрытиях строительных конструкций из сгораемых материалов (дерево) следует делать в металлических трубах или металлических коробах. Если вы хотите сэкономить на них, то допускается выполнять скрытую прокладку кабеля в металлорукавах, гофрированных трубах ПВХ-НГ и коробах ПВХ-НГ (которые не поддерживают горения), с подкладкой со всех сторон и на всю длину из негоряемого материала (штукатурки, алебастра, цементного раствора и т. п.).

И все же самым надежным и пожаробезопасным способом является скрытая прокладка кабеля в металлических трубах. Полный комплекс работ по силам только бригадам, в составе которых кроме электромонтажников обязательно есть плотник.

Давайте разберем, как это делается и с чего нужно начинать работу. Для скрытой прокладки кабеля в деревянных домах лучше всего использовать медные трубы — они легко гнутся и все работы можно выполнить без дополнительного инструмента и электрооборудования.

Скрытая прокладка кабеля в металлических коробах не обеспечивает возможности замены электропроводки, так как при протягивании кабеля углы на изгибах могут повредить изоляцию кабелей или проводов.

Первым делом необходимо обследовать и разметить трассу прокладки кабельных линий. Требуется выбрать самую оптимальную

трассу. Другими словами, монтаж металлических труб должен осуществляться с минимальным ущербом для деревянных стен и перекрытий, так как выдалбливание штраб и сверление отверстий в деревянных конструкциях ослабляет их несущие и звукоизоляционные функции.

Кабельные трассы необходимо прокладывать с минимальными изгибами и поворотами, чтобы при повреждении кабеля во время эксплуатации у пользователя была возможность замены кабельной линии без разбора стеновых панелей и перекрытий. Если по условиям прокладки кабельной линии нет возможности проложить металлическую трубу с минимальными поворотами, то необходимо установить металлические протяжные и распаечные коробки.

Установка распаечных коробок должна быть осуществлена в местах, доступных для осмотра, обслуживания и проведения электроизмерений. Запрещено устанавливать распаечные коробки скрыто в пустотах перегородок и перекрытий.

Разметив кабельную трассу, электромонтажник приступает к подготовке стен и перекрытий для монтажа металлических труб, то есть высверливает и выдалбливает проходы для прокладки металлических труб.

Диаметр трубы должен подбираться таким образом, чтобы в нее свободно проходил кабель, занимая при этом не более 40% поперечного сечения трубы.

При выборе металлических труб необходимо знать, что толщина стенки трубы, обеспечивающая ее локализационную способность, зависит от сечения прокладываемого кабеля или провода. В соответствии с правилами пожарной безопасности она:

- для медных проводников сечением до  $2,5 \text{ мм}^2$  (алюминиевых проводников до  $4 \text{ мм}^2$ ) не нормируется;
- для алюминиевых проводников сечением  $6,0 \text{ мм}^2$  должна быть не менее  $2,5 \text{ мм}$ ;
- для медных проводников сечением  $4,0 \text{ мм}^2$  (алюминиевых проводников —  $10 \text{ мм}^2$ ) —  $2,8 \text{ мм}$ ;
- для медных проводников сечением от  $6$  до  $10 \text{ мм}^2$  (алюминиевых от  $16$  до  $25 \text{ мм}^2$ ) —  $3,2 \text{ мм}$ ;
- для медных проводников сечением  $16 \text{ мм}^2$  (алюминиевых — от  $35$  до  $50 \text{ мм}^2$ ) —  $3,5 \text{ мм}$ ;
- для медных проводников сечением от  $25$  до  $35 \text{ мм}^2$  (алюминиевых —  $70 \text{ мм}^2$ ) —  $4 \text{ мм}$ .

Также необходимо знать, что запрещается применение стальных труб и стальных глухих коробов с толщиной стенок 2 мм и менее в сырых, особо сырых помещениях и наружных установках.

После прокладки металлических труб приступаем к установке металлических монтажных коробок для розеток и выключателей (рис. 2.110).

В подготовленные высверленные гнезда, куда уже заведены металлические трубы, устанавливаем монтажные металлические коробки и крепим к ним трубы.

Если использовались медные трубы, то необходимо развальцевать конец трубы в металлической коробке, а если стальные, то труба фиксируется при помощи гайки. Таким же образом крепятся распаячные и протяжные металлические коробки.

Наиболее качественным соединением металлических труб с монтажными, распаячными и протяжными коробками считается пайка и сварка, так как при монтаже металлических труб необходимо обеспечить надежное соединение заземляющего проводника с металлическими трубами и конструкция на всем протяжении кабельной трассы.

Это означает, что если от силового или распределительного щита до розетки или выключателя прокладывается металлическая труба неразрывно, то будет достаточно присоединить заземляющий проводник РЕ к металлической трубе в силовом щите. Если же



Рис. 2.110. Металлические монтажные коробки для розеток и выключателей

металлическая труба, которая проложена до распаечной или протяжной металлической коробки, разрывается в ней, а затем прокладывается далее, то в месте перехода (в коробке) возможен разрыв, которого и надо избежать.

Все соединения защитных проводников системы уравнивания потенциалов должны быть надежными и обеспечивать непрерывность электрической цепи. Соединения должны быть защищены от коррозии и механических повреждений. Для болтовых соединений должны быть предусмотрены меры против ослабления контакта. Все металлические конструкции (трубы, коробка, щиты) должны быть присоединены заземляющими проводниками к зажимам на шине заземления РЕ.

Выполнив работы по прокладке металлических труб и установке металлических распаечных, протяжных и монтажных коробок (рис. 2.111), необходимо сразу провести электроизмерения, а именно замер наличия цепи между заземленными установками и элементами заземленной установки (металлосвязь); это позволит убедиться, что все металлические конструкции присоединены к шине РЕ и имеют непрерывность электрической цепи. Затем можно приступить к прокладке кабелей и проводов в трубы.

Не забывайте, что всю электропроводку в доме необходимо выполнять трехжильным или пятижильным кабелем в зависи-

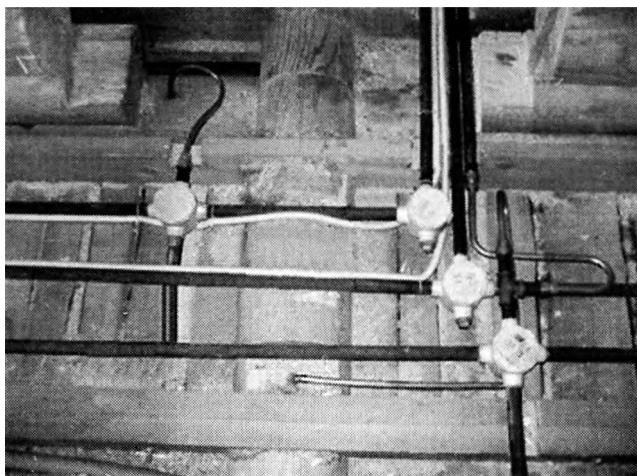


Рис. 2.111. Прокладка труб и монтаж коробок



мости от типа подключаемого электрооборудования. Другими словами, все кабельные линии должны быть с заземляющим проводником РЕ, вне зависимости от вашего цвета кожи, вероисповедания и ориентации. В электромонтаже не должно быть никакой дискриминации.

Прежде чем приступить к прокладке кабеля в металлические трубы, необходимо провести замер сопротивления изоляции кабеля, чтобы убедиться, что она не была повреждена при хранении, транспортировке и перемещениях на объекте.

Приступая к протяжке кабеля в металлические трубы, необходимо заготовить пластиковые втулки, которые требуется установить на концы труб, чтобы защитить изоляцию кабеля от порезов о края труб. Затягивание кабеля в трубы выполняется специальным протяжным тросом.

По окончании протяжки кабеля требуется снова выполнить замер сопротивления изоляции, это позволит убедиться, что во время прокладки изоляция кабеля не была повреждена.

По окончании всех вышеперечисленных работ смело приступаем к подключению жил проводов к зажимам электроустановочного оборудования (розетки, выключатели, осветительные приборы, силовые щиты). Не забывайте, что в местах присоединения жил проводов или кабелей требуется предусмотреть запас кабеля (провода), который будет обеспечивать возможность повторного соединения.

При установке розеток и выключателей требуется обратить особое внимание на подключенные провода. Они должны быть уложены в монтажных коробках таким образом, чтобы крепежные лапки розеток и выключателей не повредили изоляцию проводов.

По окончании всех электромонтажных работ необходимо вызвать специалистов, которые проведут комплекс электроизмерений и выдадут заключение (технический отчет) о качестве проведенного монтажа и состоянии проводки и электрооборудования.

## ЭЛЕКТРИЧЕСТВО В ЧАСТНОМ ДОМЕ

До сих пор при описании монтажа различных частей электрических систем речь все больше шла о городской квартире, где по умолчанию проведена однофазная сеть. Частный дом во многих отношениях серьезно отличается от квартиры. Этих различий несколько.

1. В многоквартирном доме нельзя сказать: «Я сделал заземление». О каком заземлении идет речь, когда всего лишь подключен третий провод к какой-то шине в каком-то там щите, который обслуживает сразу несколько квартир? В многоквартирном доме приходится говорить «мы», постоянно оглядываясь на соседей.
2. В многоквартирном доме между трансформаторной подстанцией и потребителем множество посредников — разнообразные ВРУ, ЩЭ, рубильники и прочее электромеханическое оборудование, которое человек, проживающий в квартире, может никогда не увидеть и о существовании которого даже не догадываться.
3. Квартира является относительно небольшим помещением со своим более-менее постоянным микроклиматом. Частный дом в буквальном смысле отдан всем стихиям — жаре, морозам, ветрам и осадкам. Кроме того, электричество не сосредоточено только в жилом строении, ведь есть еще приусадебный участок и различные строения на нем.

В силу этих отличий и электрификация частного жилища будет серьезно отличаться от квартирной. Лучше всего рассмотреть поэтапно, как именно происходит монтаж электрики в частном доме. Подразумевается, что электромонтажные работы производятся одновременно с постройкой. Никакое современное строительство не обходится без электроэнергии, а значит, прежде чем приступить к самой постройке, необходимо провести на строительный участок электроэнергию.

В 99% случаев для квартиры устанавливается однофазная сеть. Отличить ее от трехфазной очень просто. Если во входящем кабеле 3 или 2 провода, то сеть однофазная, когда 5 или 4 — трехфазная (рис. 2.112).

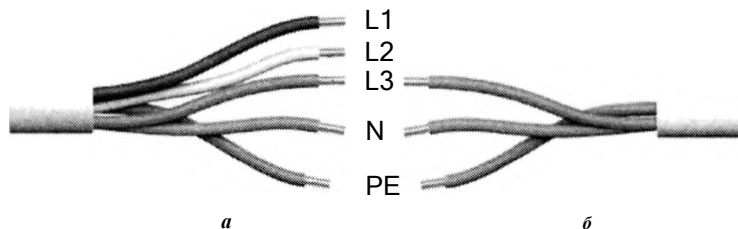


Рис. 2.112. Кабеля:

*a* — для трехфазной сети; *б* — для однофазной сети

Как известно, по проводам, передающим энергию на расстояние, течет трехфазный ток — так выгоднее. В квартиру он заходит однофазным. Расщепление трехфазной цепи на 3 однофазных происходит во ВРУ. Туда входит пятижильный кабель, а выходит трехжильный (см. рис. 1.16). На вопрос, куда деваются еще 2, ответ простой: питают другие квартиры. Это не значит, что квартир только 3, их может быть сколько угодно, лишь бы кабель выдержал. Просто внутри щита выполняется схема разъединения трехфазной цепи на однофазные. К каждой фазе, отходящей в квартиру, добавляются ноль и заземление, так и получается трехжильный кабель.

В идеале в трехфазной сети только один ноль. Больше и не надо, поскольку токи сдвинуты по фазе относительно друг друга на одну треть. Ноль — это нейтральный проводник, в котором напряжения нет. Относительно земли у него нет потенциала, в отличие от фазового, в котором напряжение равно 220 В. В паре «фаза—фаза» напряжение 380 В. В трехфазной сети, к которой ничего не подключено, в нейтральном проводнике нет напряжения. Самое интересное начинает происходить, когда сеть подключается к однофазной цепи. Одна фаза входит в квартиру, где стоят 2 лампочки и холодильник, а вторая — где 5 кондиционеров, 2 компьютера, душевая кабина, индукционная плита и т. д. (рис. 2.113). Понятно, что нагрузка на обе фазы неодинакова и ни

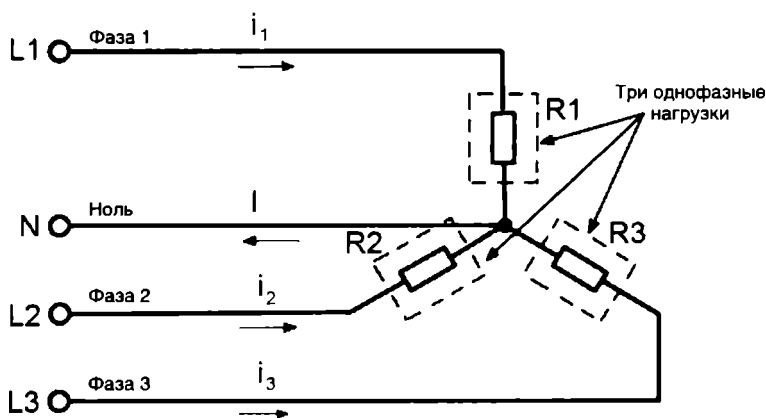


Рис. 2.113. Схема распределения трехфазного питания между несколькими потребителями

о каком нейтральном проводнике речь уже не идет. На нем тоже появляется напряжение, и чем неравномернее нагрузка, тем оно больше.

Фазы уже не компенсируют друг друга, чтобы в сумме получился ноль. В последнее время ситуация с некомпенсацией токов в сети усугубилась еще и тем, что появились новые электроприборы, которые называются импульсными. В момент включения они потребляют намного больше энергии, чем при нормальной работе. Эти приборы вкуче с разной нагрузкой на фазы создают такие условия, что в нейтральном проводнике (ноле) возникает напряжение, которое может быть раза в 2 больше, чем на любой фазе. Однако нейтраль такого же сечения, как и фазовый провод, а нагрузка больше.

Вот почему в последнее время все чаще возникает явление, называемое отгоранием ноля, — нейтральный проводник просто не справляется с нагрузкой и перегорает. Борьбаться с таким явлением непросто: надо либо увеличивать сечение нейтрального провода (а это дорого), либо распределять нагрузку между 3 фазами равномерно (что в условиях многоквартирного дома невозможно). На худой конец можно купить понижающий разделительный трансформатор, он же стабилизатор напряжения.

В частном доме ситуация лучше, поскольку хозяин один и распределить электроэнергию по фазам намного проще. Это даже увлекательное занятие — считать мощность электроприборов и распределять их по фазам, чтобы нагрузка была одинаковой. Все расчеты делаются примерно, и вовсе не значит, что надо включать свет и 2 телевизора, а если заработал столярный станок на улице — это перебор. Все зависит от желания хозяина дома провести трехфазную сеть или однофазную. Здесь есть свои плюсы и минусы.

Минусов трехфазной сети два.

1. Напряжение на отдельном участке сильно зависит от работы других. Если перегружена одна из фаз, остальные могут работать некорректно. Проявиться это может как угодно. Чтобы такого не происходило, нужен стабилизатор — вещь недешевая.
2. Необходимо оборудование в щит, рассчитанное именно под трехфазную сеть, и устройство трехфазной сети. Расходы на все это будут больше, чем были бы для однофазной. Кроме того, нужно знать правила эксплуатации трехфазных сетей.

Плюсов трехфазной сети тоже два.

1. Трехфазная сеть позволяет получить больше мощности. Если однофазная сеть при суммарной мощности приборов 10 кВт уже испытывает перегрузки, то трехфазная прекрасно справляется и с 30 кВт. Вот простой пример. Если с ЛЭП в дом заходит всего 1 фаза, то при сечении входящего проводника 16 мм<sup>2</sup> максимальная мощность составит всего 14 кВт, а если 3 фазы — то уже 42 кВт. Разница весьма ощутимая.
2. Необычайно просто становится подключать электроприборы, имеющие трехфазное питание, например электрические плиты. Самое главное в случае с частным домом — трехфазные электрические двигатели, которые стоят на многих станках.

## Ввод электроэнергии в частный дом

Есть всего 2 способа — подземный и воздушный.

Наиболее часто встречающийся вид — это прокладка воздушной линии от опоры линии электропередачи до самого дома.

***Примечание.** Все работы по подключению частного дома к ЛЭП может выполнять только представитель организации, которая является собственником линии электропередачи.*

Для начала следует определить расстояние между опорой и стеной дома, на которую будет производиться ввод. Если оно больше 20 м, то придется ставить дополнительную опору где-нибудь посередине — между домом и столбом опоры. Причина вполне очевидна: мало того, что кабель может оборваться под собственной тяжестью, на него еще воздействуют ветер и осадки. Так что в этом случае стоит подстраховаться. Далее от опоры до стены дома протягивается трос, который будет поддерживать кабель и защищать его от провисания. Проводник крепится к тросу хомутами. Если кабель пролегает над проезжей частью, то его высота от земли должна быть не меньше 6 м, над пешеходными дорожками — не менее 3,5 м. Точка крепления линии к стене должна находиться на высоте не менее 2,75 м (рис. 2.114). Разумеется, кабель не должен проходить сквозь заросли кустов и кроны деревьев.

Как именно подключаются кабели к линиям на столбе, рядовому потребителю знать необязательно, поскольку этим займется

электрик из организации, которая эти линии обслуживает. Однако ввод энергии в дом надо организовать как можно тщательнее — это вопрос надежности электропитания дома и безопасности.

В дом кабель можно вводить разными путями.

**Ввод через стену.** Кабель, подходя к стене, не ныряет сразу в дом. Сначала он крепится к специальным изоляторам, которые присоединяются к стене с помощью крюка, вкрученного в стену (если она деревянная), или специального крепежа для каменных стен. От изоляторов кабель подходит к стене, сквозь которую пропущена насквозь металлическая трубка диаметром, достаточным для свободного прохождения кабеля. Если трубка будет изгибаться в стене, то она должна быть диаметром еще больше, чтобы не возникало проблем с пропуском кабеля через нее. Когда используется кабель, то можно ограничиться одной металлической трубой. При применении специального провода СИП внутрь металлической трубы вставляется пластиковая, поскольку этот провод не имеет внешней оболочки, а только изоляцию жилы. Для того чтобы закрыть концы трубы снаружи и внутри, на нее надеваются специальные манжеты-втулки. Промежуток между кабелем и внутренней поверхностью трубы можно заполнить минеральной ватой — она послужит дополнительным утеплителем и изолятором. Кабель внутри дома за-

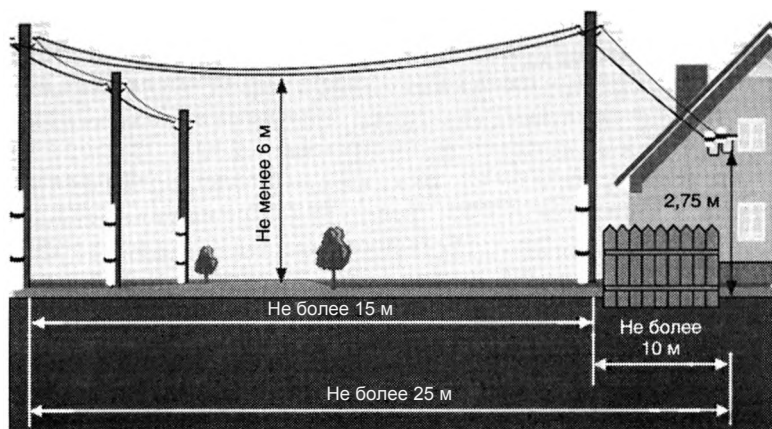


Рис. 2.114. Схема воздушного ввода электричества в частный дом

водится в домовый щиток и подключается к автоматам управления и защиты.

*Примечание.* Чтобы дождь не попадал в трубу, через которую кабель входит в дом, ее конец можно немного выдвинуть из стены и загнуть вниз.

**Ввод через крышу.** Для этого используется специальная металлическая труба-стояк, которая служит одновременно и каналом для кабеля, и опорой для крепления изоляторов. Присоединить последние к такой стойке намного проще, чем к стене дома. Можно воспользоваться крепежом для металла — саморезами или болтовыми зажимами. При этом кабель должен располагаться не ниже 2 м от поверхности крыши. Труба стояка присоединяется к проводу заземления. Для прокладки воздушной линии используются кабели и провода практически любых видов, лишь бы их характеристики удовлетворяли условиям наружной проводки.

*Примечание.* До 1991 г. для прокладки воздушных линий использовали провода без изоляции марки АС. Сейчас появился новый провод марки СИП, который предназначен специально для воздушных линий. Его изоляция рассчитана на большие перепады температур и хорошо противостоит солнечной радиации. Кроме того, он не растягивается, что позволяет прокладывать его без поддерживающего троса.

СИП бывает 2 видов — двух- и четырехжильный. Наиболее распространенные разновидности — СИП 4 х 16/25 и СИП 2 х 16/25, где цифры обозначают количество жил и их сечение в мм<sup>2</sup>. К проводу СИП есть множество дополнительных аксессуаров, которые используются при соединении кабеля и его креплении; они очень удобны и не требуют больших усилий при монтаже.

Кроме того, у СИП есть приятный плюс — его невозможно сдать в приемку цветных металлов, поскольку при попытке обжига металл проводника сгорает вместе с изоляцией, оставляя лишь кучку пепла. Эта функция была разработана производителем провода после участившихся случаев хищения проводов с ЛЭП.

**Подземный ввод.** Такой способ считается самым надежным, поскольку кабель лежит в земле на безопасной глубине и не подвержен влиянию погодных и климатических условий (рис. 2.115). Однако подземный ввод более трудоемок, поскольку надо копать траншею глубиной не меньше 0,7 м от ЛЭП до дома. Если вы

решили воспользоваться кабелем марки ВВГ либо АВВГ или их модификациями, придется защищать кабель на всем протяжении. Для этого используются стальные или пластиковые трубы. Не надо сваривать их между собой, чтобы соединить, — это долго и дорого. Лучше всего подобрать диаметры труб так, чтобы они входили друг в друга, а границу стыков замотать тканью и пропитать смолой или битумом.

Кабель можно вводить в здание, не поднимая его на стену, а скрыто проложить его в стене прямо над фундаментом. В этом случае в стене немного ниже уровня земли бурится отверстие. В отверстие вмуровываются асбестоцементные трубы, через которые кабель заходит в дом. Если проводников несколько, то таких труб тоже должно быть несколько. Глубина траншеи зависит от мощности подаваемой энергии. Если эта величина меньше 20 кВт, то можно ограничиться глубиной 70 см, 35—45 кВт — не менее 1 м. Глубина 1 м также обязательна, если кабель проходит через дорогу любого типа. Если кабель проложен в пластиковых трубах, то можно ограничиться 50 см.

*Примечание.* Нельзя заводить кабель под фундамент! Только сквозь фундамент или над ним.

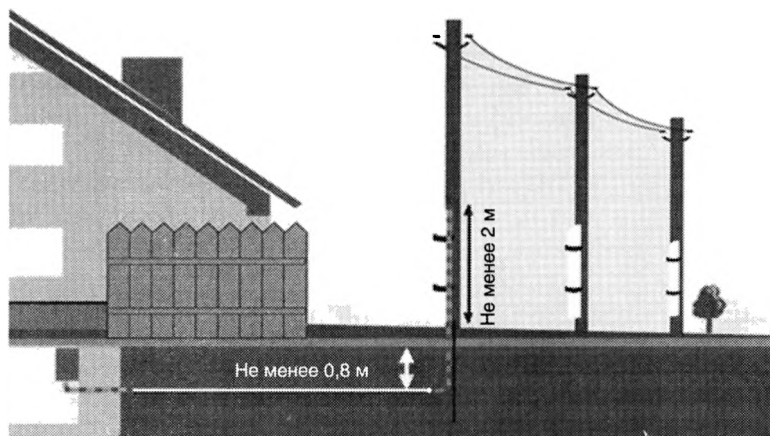


Рис. 2.115. Подземный ввод электрокабеля в частный дом



## Подключение к линии электропередачи

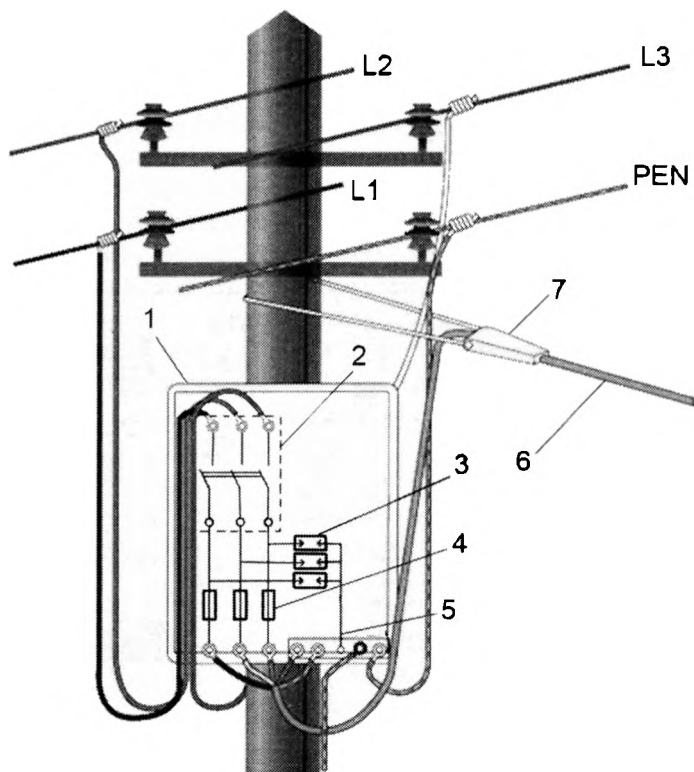
Различия при монтаже трехфазной и однофазной сетей при вводе невелики. Вместо 2 проводов (фазового и нулевого) от столба ведутся 4 (3 фазовых и 1 нулевой). Главное отличие заключается в оборудовании вводного устройства и домового щита. Перед тем как электрик подсоединит ответвление на участок, необходимо оборудовать вводное устройство (ВУ) — шкаф, в котором будут находиться механизмы защиты и соединения входящих кабелей с отходящими. Обычно такой шкаф располагается либо на опоре, либо на стене дома. Очень хорошо, когда труба, по которой проходит кабель, входит прямо в шкаф.

В квартире роль такого входящего устройства играет ВРУ, установленное где-нибудь в укромном месте. Здесь же придется монтировать его самостоятельно.

Чтобы наглядно представить, зачем нужно такое устройство и что в нем должно находиться, опишем его на конкретном примере. На рис. 2.116 изображено подключение к трехфазной сети. Три проводника фазы подключаются к входным контактам рубильника, который отрезает всю сеть разом, если возникнет такая необходимость. Существует множество видов таких рубильников, но внутри щита их может заменить один автоматический трехполюсный выключатель. Номинальное напряжение такого автомата должно рассчитываться из максимальной нагрузки, которая возможна в сети. Допустим, если выделяемая мощность 30 кВт, а сечение алюминиевых проводов 16 мм<sup>2</sup>, то имеет смысл поставить автомат со значением 63 А, чтобы он отключался при скачках напряжения. Такой рубильник можно приобрести отдельно и установить на столб или стену рядом с основным ВУ. Например, для частных домов очень популярен щит с рубильником ЯБПВУ-100. Это железный короб, внутри которого находятся размыкающие контакты с плавкими вставками на 100 А. С помощью выведенного наружу рубильника можно отключить подачу тока вручную. При превышении мощности сработают плавкие вставки, автоматически разъединив линию.

На схеме видно, что сразу за рубильником установлены плавкие вставки и параллельно с ними — устройство защиты от импульсных перенапряжений (УЗИП), которое еще называют разрядником. Это устройство, защищающее от сверхвысоких токов, возникающих

при ударе молнии. Принцип работы прост — в момент скачка напряжения УЗИП меняет свое сопротивление с высокого на низкое, сбрасывая напряжение, возникшее в фазе, на заземление. Именно поэтому не стоит удивляться, что разрядник соединяет фазовый провод с шиной заземления. Кроме того, важнейшей частью ВУ является главная заземляющая шина (ГЗШ). К ней присоединяются нулевой входящий проводник и повторное заземление. На этой шине выполняется расщепление PEN-проводника на отходящий ноль и заземляющий провод. ГЗШ должна быть изготовлена из меди и иметь сечение не меньше 30 x 3 мм.



**Рис. 2.116. Схема подключения к линии электропередачи:**

1 — шкаф ВУ; 2 — рубильник; 3 — разрядники; 4 — плавкие вставки; 5 — ГЗШ;  
6 — кабель отщепления к дому; 7 — аксессуар для крепления кабеля

*Примечание.* Шкаф ВУ лучше всего приобретать с повышенной защитой, поскольку он находится на открытом воздухе. Кроме того, хорошо, если такой шкаф снабжен мощным замком и располагается высоко на столбе.

Теперь кабель от ВУ идет к дому, куда заходит согласно всем правилам монтажа, описанным выше. Внутри дома расположен домовый щиток, который устанавливается точно так же, как и в квартире. Если сеть трехфазная, то необходимо поближе познакомиться со схемой установки и подключения автоматов. Приведем пример схемы, которая наиболее полно показывает щиток в частном доме (рис. 2.117).

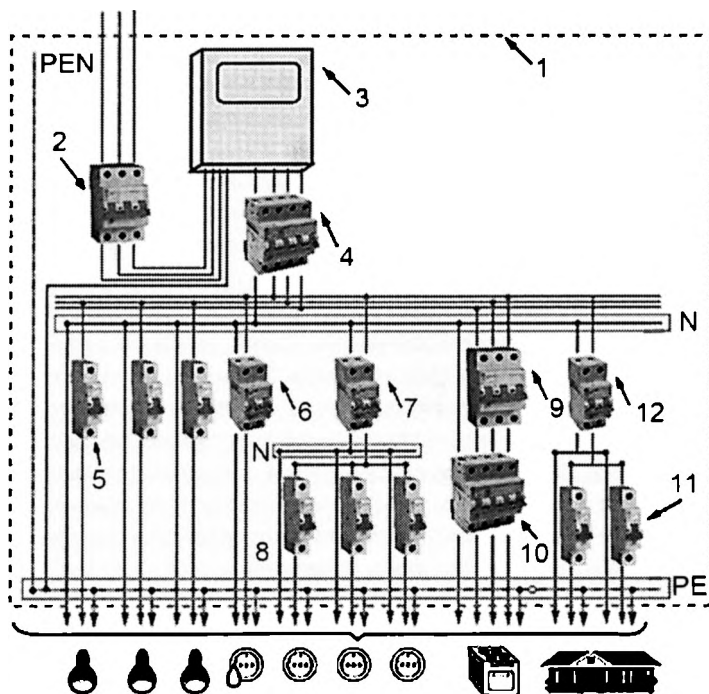


Рис. 2.117. Схема щитка в частном доме:

- 1 — вводно-распределительный щиток; 2 — трехполюсный автомат;  
 3 — трехфазный счетчик; 4 — четырехполюсный дифавтомат; 5 — однополюсные приборы, контролирующие зоны освещения; 6 — УЗО чувствительностью 10 мА;  
 7 — УЗО; 8 — автоматы группы розеток; 9 — трехполюсный автомат подключения электроплиты; 10 — дифавтомат на 30 мА; 11 — автомат группы наружного освещения и надворных построек; 12 — УЗО

Эта схема представляет собой вариант, когда расщепление ноля происходит в самом щите. Значит, именно от него идет повторное заземление. В данном случае входящий кабель четырехжильный. Заземление в нем совмещено с нейтральным проводом. Такой щит, когда в нем одновременно совмещаются вводное устройство и распределительный щиток, называется вводно-распределительным (ВРЩ).

На входе ВРЩ 1 стоит трехполюсный автомат 2 с номинальным значением, соответствующим мощности всех электроприборов или выше. Например, если суммарная мощность электроприборов составляет 25 кВт, то автомат должен быть на 63 А. Далее по схеме располагается трехфазный счетчик 3, за ним — четырехполюсный дифавтомат 4, который выполняет функцию общего выключателя и защиты от утечки тока по всей схеме.

*Примечание.* В настоящее время закон требует, чтобы счетчики электроэнергии устанавливались на улице, — так в любой момент можно снять показания. Есть вариант: либо установить счетчик прямо в ВУ, либо повесить на внешней стене дома в отдельный герметичный шкаф с прозрачным окошком.

Дифавтомат в этом случае лучше всего ставить с чувствительностью 300 мА с номинальным током, соответствующим значению входного автомата перед счетчиком. Слева, внизу от дифавтомата, идут три однополюсных автомата 5, контролирующие зоны освещения. Все они располагаются на одной фазе. Правее стоит УЗО 6, отвечающее за ванную комнату, с чувствительностью 10 мА. За ним — УЗО 7 на три группы розеток 8. Следом идет электрическая плита, которая имеет трехфазное подключение. Линия на нее начинается с трехполюсного автомата 9, который стоит на три фазы. Следующее устройство по цепи — дифавтомат 10 на 30 мА. Номинальный ток на оба эти устройства рассчитывается по максимальной мощности плиты, которая обязательно должна указываться в ее технической документации. Последние две группы 11, подключенные к сети через УЗО 12, отвечают за постройки во дворе и наружное освещение.

*Примечание.* Очень удобно, когда цвет изоляции всех трех фазовых проводников одинаков по всей сети. Тогда, заглянув в колодку розетки, можно с уверенностью сказать, какой автомат или УЗО подключены к этой группе.

## Заземление

В настоящее время система TN-S в частном секторе практически не встречается. От трансформаторов подстанции не протянут отдельный проводник заземления (РЕ) к потребителю. Значит, остается провести заземление самостоятельно. В частном доме это сделать намного легче, нежели в многоквартирном.

Отличие частного дома от многоквартирного в том, что в частном доме действительно есть земля, а в многоэтажке ее просто не достать и подключение заземления ограничивается щитком на этаже.

Вариантов подключения заземления в частном доме два: по системе TT и TN-C-S. Второй вариант встречается наиболее часто, поскольку требует меньше усилий.

Заземление начинается от ГЗШ, установленной в ВУ или щитке дома. Наилучшим вариантом все-таки является тот, когда заземление делается на опоре, с которой идет линия к дому.

Если заземление сделано непосредственно в доме, то при отгорании ноля на линии, например где-нибудь возле подстанции, нолем окажется провод, который ведет от столба к дому, и вообще вся нейтраль в доме. Можно возразить, что ноль — он и есть ноль. Но не следует забывать, что на линии, идущей от подстанции к вашему дому, есть еще подключения к другим домам. Вся нагрузка, которая ложилась на нулевой провод ЛЭП, ляжет в этом случае на ноль, находящийся в вашем доме. Если же заземление установлено от шины в ВУ, нагрузка ляжет на провод, который ведет от линии к шине, а он, как правило, по сечению соответствует проводу на линии.

Система TT используется только в частных домах. Ее установка сопряжена с некоторыми трудностями, в частности урегулированием такой системы в организации электроснабжения. Дело в том, что система TT должна пройти апробацию и быть заверена специалистом из технадзора. Чаще всего многие организации предлагают такую систему заземления без вмешательства со стороны владельца дома, конечно, не забыв при этом взять плату за ее монтаж. Если постараться, то можно выполнить эту работу самостоятельно, но после окончания придется ее проверить при помощи все той же организации и заверить документально.

Если вспомнить систему TN-S, то система TT очень на нее похожа. Отличие в том, что проводник заземления не уходит на подстанцию к заземлителю, а располагается непосредственно на участке рядом с домом. На подстанции система заземления сделана специалистами по всем нормам ПУЭ. На личном участке придется сделать то же самое (рис. 2.118).

**Примечание.** Использование УЗО при системе заземления TT является обязательным.

Теперь следует разобраться, куда ведет провод, который уходит в землю от шины заземления, расположенной в домашнем щитке. Заземление — это вовсе не пруток арматуры, воткнутый в землю, с привязанным к нему изящным бантиком проводом заземления. Чтобы создать полноценный контур заземления, нужно приложить гораздо больше усилий.

Есть всего 2 варианта, как это сделать. Первый из них трудоемкий, но его можно выполнить самостоятельно. Второй выполняют специалисты, но, конечно, не бесплатно. Выбор за вами.

Рассмотрим такой вариант: заземление состоит из заземляющего провода и заземлителя. Заземляющий провод должен быть с сечением жилы не меньше сечения фазовой жилы кабеля, проложенного в доме, но и не больше. Этот провод подключается к шине заземления в распределительном домашнем щитке. К данной шине сходятся все провода заземления от электроприборов.

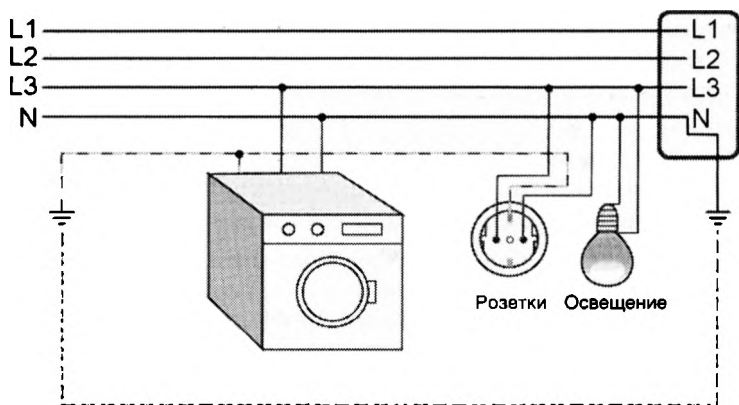


Рис. 2.118. Система заземления частного дома

Заземлитель — это стальная конструкция, которая выравнивает потенциалы в случае появления в заземляющем контуре напряжения. Именно поэтому она должна иметь достаточный контакт с грунтом. По правилам далее производятся очень сложные расчеты: определяется сопротивление грунта, какая конструкция и на какую глубину должна быть установлена. Совершенно разные заземлители устраиваются в сухом песчаном грунте и влажном черноземе. В первом случае понадобится очень массивная конструкция, во втором — небольшой арматурный прут, вбитый неглубоко. Чтобы не возиться с расчетами, пытаясь понять сложнейшие электротехнические формулы, можно сделать конструкцию, которая удовлетворяет всем требованиям практически в любых условиях.

Для устройства этого заземлителя понадобятся 3 уголка длиной не меньше 3 м каждый с полками не менее 50 мм. В качестве замены уголка подойдет обычная труба диаметром 16 мм со стенкой толщиной не меньше 3 мм (чтобы не разбить торец трубы кувалдой). Кроме того, будут нужны 3 куска уголка длиной по 3 м с полками 40 мм. Далее нужно прокопать траншею от дома до места, где будет вкопан заземлитель. Эта траншея должна быть глубиной не менее 0,5 м и примерно такой же ширины — так удобнее. Затем в местах, где будут вбиты штыри, выкапываются ямки одинаковой с траншеей глубины — по 0,5 м. Эти ямки необходимо соединить между собой канавками, по которым пройдет соединяющий штыри уголок. После этого надо сделать самое трудное — вбить трехметровый уголок в землю так, чтобы над дном ямки его конец выступал не больше чем на 15—20 см (рис. 2.119). Чтобы легче это сделать, концы уголка затачиваются. Для этой работы понадобится широкая устойчивая стремянка или козлы. После того как он вбит на нужную глубину, все уголки с полкой 40 мм соединяются между собой при помощи сварки. В итоге получается равносторонний треугольник со стороной 3 м (рис. 2.120).

*Примечание.* Не обязательно выполнять заземлитель в виде треугольника, можно забить уголки и в ряд. Необходимо лишь соблюдать расстояние между уголками — оно должно быть не меньше 3 м.

Вершина одного из уголков заранее просверливается для соединения с заземляющим проводником. Такое соединение выполняется при помощи болтового зажима. Для этого конец оголенной жилы заземляющего проводника надо запрессовать в наконечник

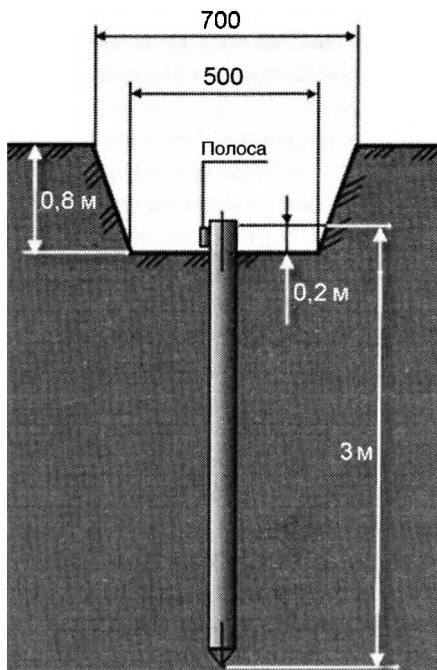


Рис. 2.119. Схема вертикального устройства заземлителя

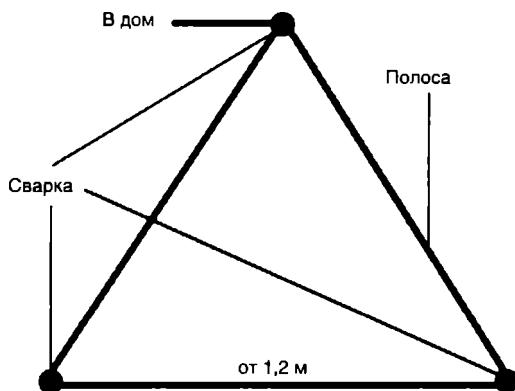


Рис. 2.120. План заземлителя



с подходящим по диаметру отверстием. Затем закопайте траншею и ямки и поставьте знак, обозначающий место, где спрятан заземлитель и проводник до дома, чтобы в дальнейшем не повредить его при каких-либо работах.

**Примечание.** При выполнении работ наемным электриком необходимо проследить, чтобы в грунт рядом с заземлителем не добавлялась пищевая соль. Это делается для того, чтобы снизить сопротивление заземлителя, улучшив его контакт с почвой. Якобы заземлитель должен пройти испытание на замер сопротивления. Не допускайте этого! Солевой раствор за несколько лет разъест металл заземлителя, который потеряет свои свойства.

После того как заземлитель установлен на место, его засыпают грунтом, лучше — песком, чтобы в дальнейшем облегчить доступ к кабелю (рис. 2.121).

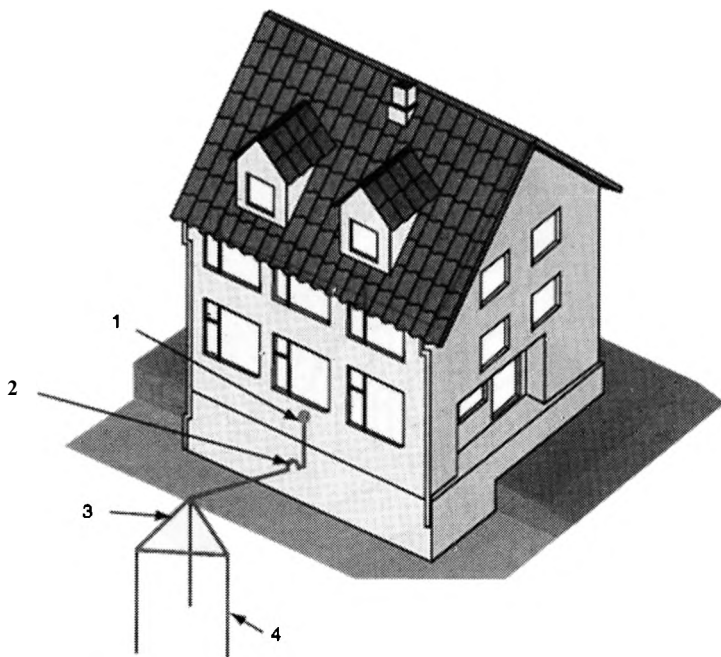


Рис. 2.121. Выбор места для устройства заземлителя:  
1 — точка входа полосы в дом; 2 — компенсационный горб;  
3 — полоса; 4 — уголок 50 x 50 мм

Теперь рассмотрим другой вариант — при этом способе не придется копать землю и вбивать длинный уголок. Здесь используется модульная штыревая система. Это недавнее изобретение и, следует признать, очень удачное. Чтобы создать наибольшую площадь соприкосновения грунта с заземлителем, стальной штырь, покрытый медью, забивают на глубину 20—40 м (рис. 2.122). Это означает, что практически в любом случае данный штырь соприкасается с грунтовыми водами, что резко снижает его сопротивление. Для заземлителя это один из важнейших показателей. Удобство такого типа заземления налицо: не надо копать траншеи, достаточно небольшой ямки 50 x 50 x 40 см.

Единственное «но» — вбить такой заземлитель молодецкими ударами кувалды не получится. Для этого используется перфоратор со специальной насадкой. Ударная дрель не подойдет, поскольку нужна работа именно в ударном режиме без вращения (рис. 2.123). Про-

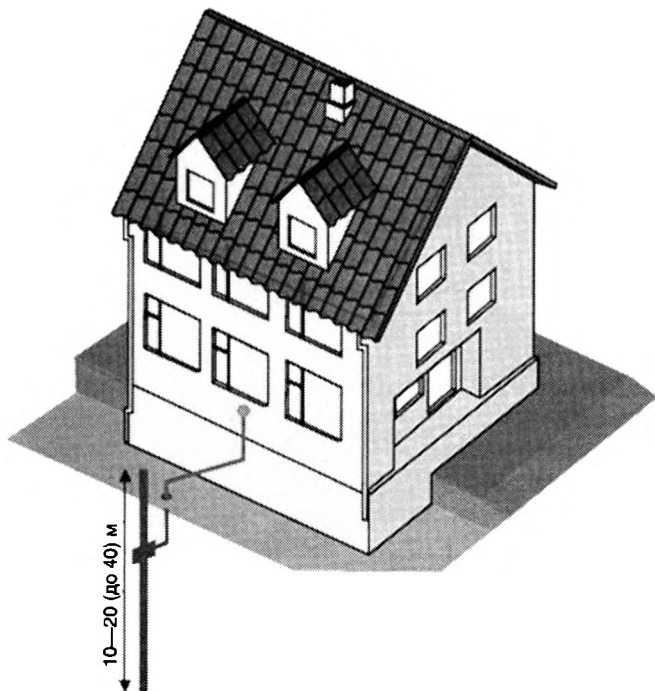


Рис. 2.122. Штыревой заземлитель

вод заземления монтируется на стержень с помощью специального зажима, который идет в комплекте с остальным оборудованием.

На вопрос о том, на какую глубину придется забивать заземление, можно ответить, только измеряя сопротивление с помощью мультиметра. Это достаточно сложные расчеты, выполнять которые должен квалифицированный специалист. Самостоятельно производить их не стоит, поскольку сопротивление все равно придется измерять техник из организации со своим оборудованием, — никто не поверит вам на слово, что глубина заземлителя достаточна.

Следует знать лишь цифры, которые являются нормативом. Для трехфазной сети с напряжением 380 В сопротивление заземлителя должно быть не более 2 Ом, для однофазной с напряжением 220 В — не более 4 Ом. Впрочем, если можно сделать заземление без оглядки на технадзор, то необходимо узнать уровень залегания



Рис. 2.123. Оснастка для устройства штыревого заземлителя

грунтовых вод. Заземлитель, достающий до этой отметки, наверняка удовлетворит условиям нормативов.

В том случае когда система заземления дома TN-C-S по устройству заземлителя аналогична системе TT, к нему не такие строгие требования, поскольку заземленный ноль находится на подстанции и соединен с ГЗШ в ВУ или ВРУ

*Примечание.* Если ГЗШ находится на ВУ, то соединять в дальнейшем ноль и заземление нельзя! Такое соединение должно быть единственным на участке, по принципу «либо одно, либо другое», ВУ на столбе или ВРУ возле дома или внутри него.

## Защита от молний

Молниезащита — очень важный пункт в электрической цепи дома. Если в многоквартирном доме этим занимается организация, обслуживающая электрическую сеть, то в частном жилище все приходится делать самому.

Молния — природный разряд электричества. Сила молнии такова, что во время собственно разряда (доли секунды) она сопоставима с энергией ядерной электростанции. Понятно, что при прямом попадании в электрическую сеть дома провода и приборы не то что перегорят, а просто взорвутся. Именно поэтому к такой защите следует относиться со всей серьезностью и не скупиться на расходы по установке.

Молниезащита бывает внутренней и внешней. Это как бы 2 охранных контура, которые, работая совместно, могут почти на 100 % обезопасить электрооборудование и людей в доме.

### **Внешняя защита**

В первую очередь это молниеотвод, который устанавливается на самой высокой точке дома и соединяется проводником с системой заземления. Еще до недавнего времени молниеотвод соединялся с заземлителем, который одновременно служил и системой заземления в доме (рис. 2.124). Как оказалось, такой защиты недостаточно для того, чтобы чувствовать себя в грозу уверенно и спокойно.

Чтобы не пугать никого описанием, что происходит в случае, когда молния (сила тока которой может достигать 200 кА) пробивает заземление, необходимо показать устройство и схему нормально

функционирующего молниеотвода. Молниеприемник, который устанавливается на крыше, бывает 2 видов. Это либо высокий металлический штырь, который устанавливается вертикально при помощи деревянных стоек, либо трос, протянутый вдоль всего конька крыши и уложенный на деревянные подпорки. Есть еще вариант, когда на крышу укладывают металлическую сетку с шагом ячеек 2—5 м, сваренную из арматурных прутьев сечением 8—10 мм<sup>2</sup>. В принципе, особой разницы между ними нет. Тросовые молниеприемники охватывают большую площадь крыши и считаются более безопасными, а сеточные не портят внешнего вида дома. Сечение вертикального молниеприемника должно быть не меньше 12 мм<sup>2</sup>, хотя лучше всего брать арматуру с запасом —

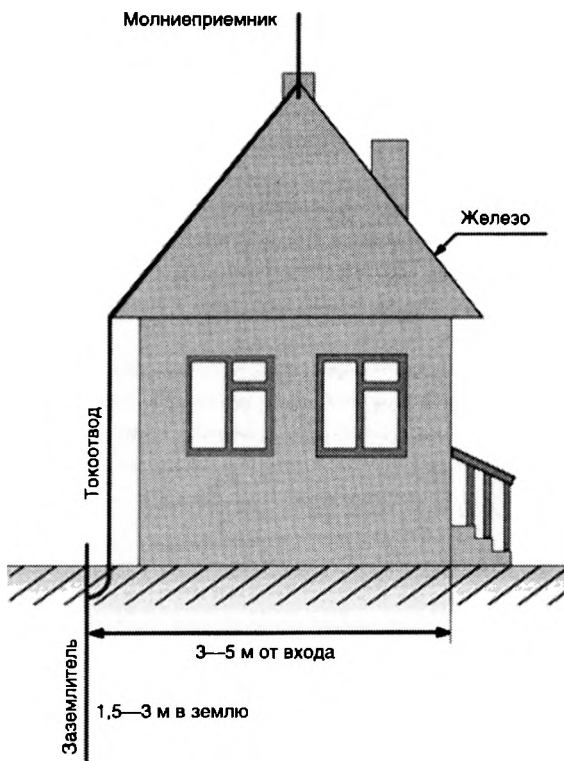


Рис. 2.124. Устаревшая схема системы грозозащиты

16 мм<sup>2</sup>. При установке штыва необходимо помнить, что он должен возвышаться над самой высокой точкой кровли не меньше чем на 20—30 см; то же самое относится и к тросовому молниеприемнику.

*Примечание.* Зона, которую защищает молниеотвод, примерно равна его высоте. Например, при высоте над землей 6 м он защитит от попадания молнии круг радиусом 6 м.

Провод, по которому энергия молнии пойдет к заземлителю, лучше брать стальной сечением не меньше 10 мм<sup>2</sup> или медный сечением не меньше 6 мм<sup>2</sup>. Это как раз тот случай, когда кашу маслом не испортить: чем толще будет провод, тем безопаснее. Проводник соединяется с приемником сваркой или с помощью болтового соединения, конец провода обжимается наконечником. Кабель опускается по наружной стене дома, к которой он крепится пластиковыми хомутами. Они, в свою очередь, фиксируются на стене дюбель-гвоздями. Желательно, чтобы это была глухая стена, противоположная входной двери. Проводник не должен проходить мимо металлических элементов (лестниц, водопроводных и водосточных труб) ближе чем в 30 см.

Теперь отдельно о системе заземлителя. Он не должен быть совмещенным с заземлителем контура заземления дома. Это отдельное устройство, и характеристики его должны быть такими же, как у заземлителя дома. Его также надо углублять в землю на 3 м и приваривать к токоотводу.

*Примечание.* При строительстве для оштукатуривания домов сейчас повсеместно используют металлическую сетку, которая подерживает раствор на стене, армируя его. Эта сетка — неплохая защита от наведенных токов, которые часто возникают во время грозы, даже когда молния не ударяет поблизости.

## **Внутренняя защита**

Ее обеспечивают специальные устройства, которые добавляются в схему домового щитка и ВУ. Работают они так. Даже если молния не попадает в дом, во время грозы частенько случаются скачки напряжения. Это объясняется тем, что электромагнитное поле при ударе молнии может создавать импульсные токи в проводке и устройствах. Разряд не обязательно должен ударить именно в дом — это может произойти на расстоянии порядка сотен метров

и даже нескольких километров. Если же молния попадает в дом, то в лучшем случае молниеотвод сбросит напряжение в заземлитель, в худшем — разряд со всей силой ударит по электрической сети. Даже когда энергия молнии стечет по молниеотводу, ток, возникающий в проводке, может привести к порче чувствительной аппаратуры (компьютеров, холодильников и телевизоров). Лучше *и* не представлять, что случится при прямом воздействии. Как раз для защиты от таких ситуаций и существуют специальные устройства — ограничители.

Внутри ВРУ можно установить ограничители перенапряжения (ОПН). Эти устройства по внешнему виду напоминают обычные автоматы (ВА), только без рычага отключения. Все, что надо знать про ограничители, — это то, что они устанавливаются между фазой и заземлением или нулевым проводом и заземлением (рис. 2.125).

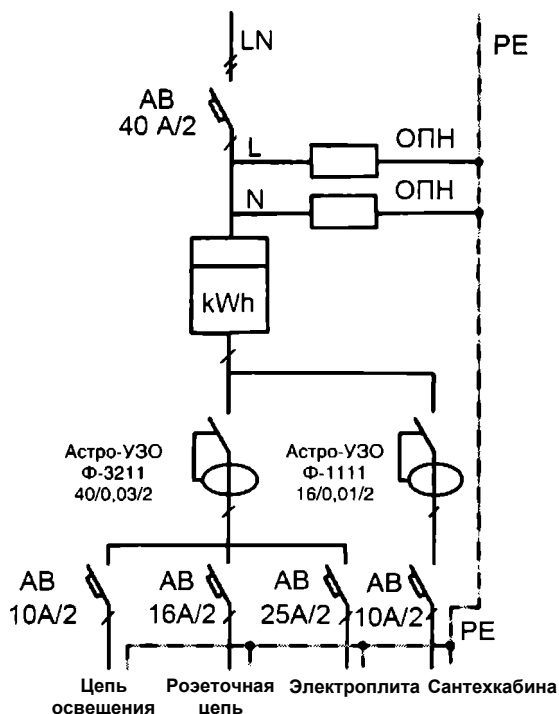


Рис. 2.125. Схема установки ограничителей перенапряжения в домовую сеть

Ограничители бывают 3 классов и различаются по чувствительности к току перенапряжения.

Класс «В» — такие ограничители ставят на входе в щит. Они предназначены для защиты от сверхвысокого напряжения — прямого удара молнии.

Класс «С» — устройства устанавливаются по схеме после ограничителей класса «В» и служат защитой от наведенных токов.

Класс «D» — эти ограничители устанавливают, когда в доме находится особо чувствительная аппаратура.

Применять следует все 3 вида устройств, поскольку у них разный уровень чувствительности. Например, при близком ударе молнии сработает ограничитель «В», а при прямом ударе — «С». Именно поэтому нельзя поставить устройство класса «D» и на этом успокоиться, считая, что дом защищен. Ограничители рассчитаны как на однофазные сети, так и на трехфазные.

*Примечание.* Если в доме не установлены ограничители, то во время грозы желательно отключать бытовую технику.

## Автоматический ввод резерва

В загородных домах, дачах и вообще в тех местах, где неожиданно может пропасть электричество, часто используют его альтернативные источники — генераторы тока. В большинстве случаев это бензиновые генераторы.

При внезапном исчезновении основного электричества для обеспечения нормальной жизнедеятельности дома (особенно зимой) необходимо быстро запустить резервный источник энергии. Если в кратчайшие сроки подача электроэнергии не будет восстановлена, могут пострадать самые разные системы, например система отопления. Запустить генератор без знающего человека бывает сложно, а при отсутствии дома людей — и вовсе невозможно. Если, конечно, эту функцию не доверить автоматике.

Для автоматического включения генератора используют щит автоматического ввода резерва (АВР). Если пропадает напряжение в центральной сети, через несколько секунд включается источник резервного питания и вся аппаратура начинает получать ток от него. Это происходит за счет двух магнитных пускателей и реле контроля наличия напряжения в щите АВР; само собой, обязательно наличие системы автозапуска у генератора.



В обычном режиме в щите АВР, когда напряжение передается от линии электропередачи, реле включает магнитный пускатель № 1, который подает напряжение на щит дома (рис. 2.126). В щите расположены: HL1, HL2 — арматура светосигнальная; KM1, KM2 — пускатель магнитный реверсивный; KV — реле контроля напряжения; QF1—QF6 — выключатель автоматический.

В аварийном режиме, когда пропадает напряжение в сети 220 В или две фазы в сети 380 В, реле отключает магнитный пускатель № 1 и подает сигнал на генератор, который от аккумулятора запускает генератор. Генератор начинает работать, и в щите АВР срабатывает магнитный пускатель № 2, который также подает напряжение на щит дома; генератор работает до тех пор, пока не включится основное электричество или не кончится горючее. При включении напряжения в сеть генератор выключается, магнитный пускатель №2 отключается и включается магнитный пускатель № 1. Далее система продолжает работать в обычном режиме.

Щит АВР нужно устанавливать после электросчетчика, чтобы при работе генератора электрического тока счетчик не учитывал вырабатываемую им энергию, но перед основным щитом дома.

В случае когда потребляемая мощность дома велика или мощности генератора недостаточно для поддержания работоспособности

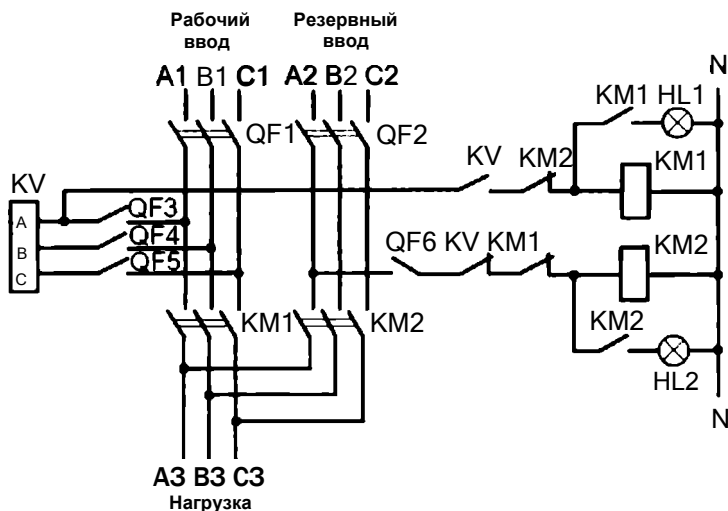


Рис. 2.126. Схема работы АВР в обычном режиме

всех потребителей, можно подключить к генератору только жизненно необходимые электроприборы, которые будут обеспечивать нормальную жизнедеятельность дома до включения основного электропитания.

Щиты АВР можно купить в собранном виде или собрать самому (рис. 2.127). Готовые щиты лучше покупать с импортной автоматикой. Пускатели в них, в отличие от отечественных и китайских, меньше шумят во время работы. Правда, стоимость щитов разных производителей может отличаться в 5—6 раз.

Выполнять электромонтажные работы по проводке электрических проводов для щита АВР и устанавливать щит должен квалифицированный электрик.

Простейшая схема АВР для трехфазной сети приведена на рис. 2.128. Преобразование ее для однофазной сети особой сложности не представляет.

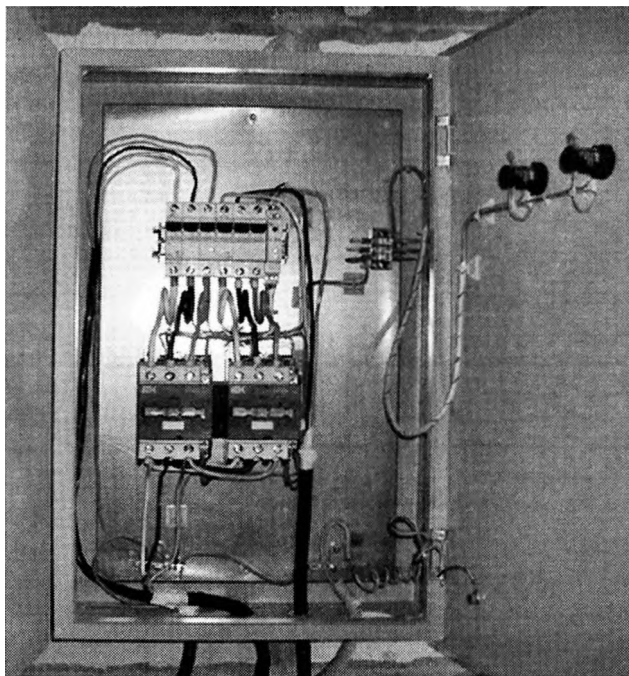


Рис. 2.127. Самодельный щит АВР

На схеме здесь и далее обозначены:

- АВ1, АВ2 — автоматы;
- ПМ1, ПМ2 — магнитные пускатели;
- ПМ1.1, ПМ2.1 — контакты магнитных пускателей.

Но эта конструкция имеет один существенный недостаток: в ней нет системы приоритетов, т. е. источники питания равнозначны. Хорошо, если в доме есть два независимых ввода от двух подстанций и стоимость получаемой электроэнергии одинакова. А если второй источник — кабель от соседа, который в сложных случаях выручает вас с взысканием двойного тарифа? Об автономном генераторе даже речи нет.

Этих недостатков лишена схема, показанная на рис. 2.129. Здесь дополнительно установлено реле контроля напряжения РКН. Его контакты обозначены РКН1. В том случае, когда на основном источнике (источник 1) есть напряжение, реле собирает схему основного питания и блокирует резервное.

Далее усложнять схему можно практически до бесконечности. Один из примеров — элемент времени. Такая модернизация может пригодиться, чтобы при кратковременном падении

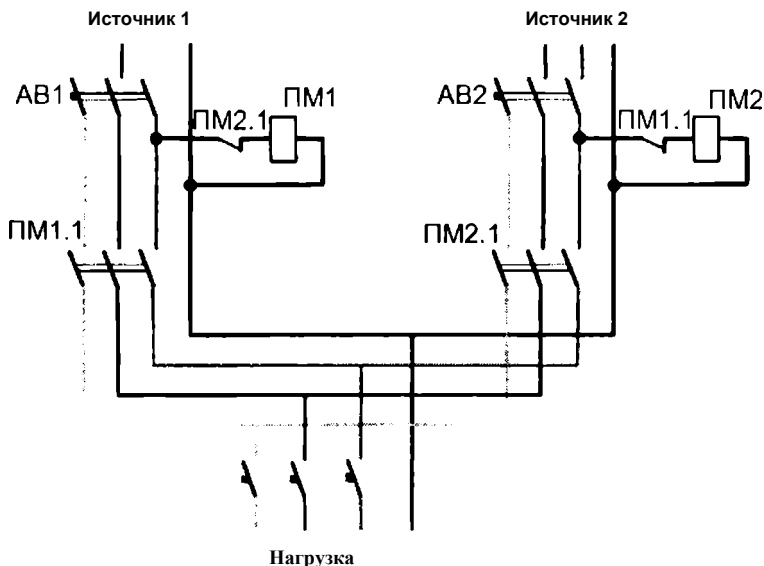


Рис. 2.128. Простейшая схема самодельного щита АВР

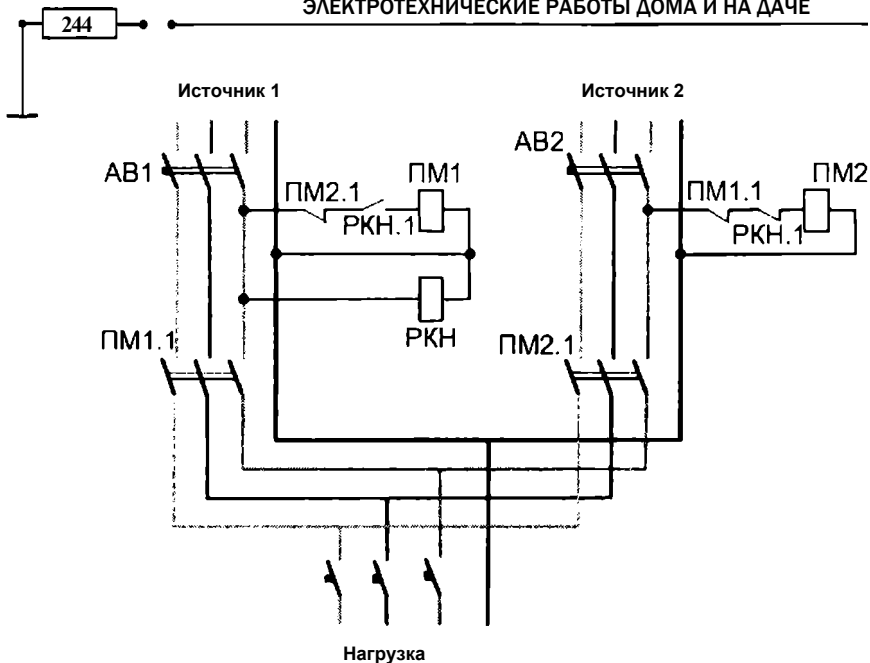


Рис. 2.129. Схема щита АВР с системой приоритетов

напряжения не дергать схему зря. Еще один вариант — установка реле контроля фаз или реле контроля трехфазного напряжения ЕЛ-11. Это позволит переходить на резерв не только при исчезновении одной фазы, но и при любом существенном перекосе питающего напряжения.

Но действительно необходимым представляется автоматизация включения и отключения генератора как источника аварийного питания.

### ***АВР с бытовым генератором***

Назвать это автоматикой включения резерва можно только с натяжкой. Скорее речь будет идти об автоматике восстановления рабочего питания. Приведенная на рис. 2.130 схема предназначена для трехфазной сети и трехфазного генератора, который обозначен буквой Г; для однофазной сети все будет еще проще.

Так как для запуска генератора нужен оператор, подключение генератора выполняется им же. Для этого дополнительно устанавли-

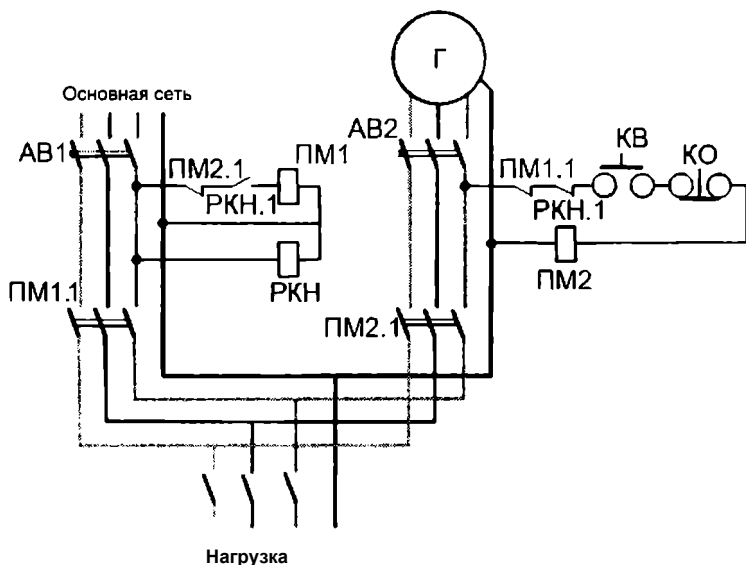


Рис. 2.130. Схема трехфазной сети с ручным запуском аварийного питания

ваются две кнопки: включения (КВ) и отключения (КО). Реле РКН остается в качестве блокирующего.

Итак, исчезло основное питание. Идем в подсобку, где установлен генератор, проверяем топливо, состояние масляной системы, чистим свечу. Включаем переключатель зажигания, открываем подачу топлива, делаем необходимые операции с воздушной заслонкой. Дергаем за веревочку, контролируем запуск... После этого включаем автомат на вводе и нажимаем кнопку включения.

Отключение происходит намного проще. Появилось напряжение на основном вводе, срабатывает реле контроля напряжения, разрывает цепь катушки ПМ2, после подтверждения команды об отключении ПМ срабатывает пускатель на основном вводе ПМ1. Оператору остается только сходить и выключить двигатель.

### **Автоматический запуск генератора**

Простейшая схема автоматического запуска генератора при исчезновении питания в основной сети приведена на рис. 2.131.

Схема трехфазная, но две фазы убрать несложно. Небольшие изменения по сравнению со схемой, изображенной на рис. 2.130: реле РКН1, контролирующее напряжение основной сети, выполняет две дополнительные функции: замыкает цепь подачи напряжения от аккумулятора на стартер (РКН1.2) и цепь зажигания (РКН1.3). После того как генератор запустится и на его выходе появится нормальное напряжение, реле РКН2 соберет цепь для срабатывания пускателя ПМ2, который подаст питание на нагрузку.

При восстановлении питания РКН1 работает, контактом РКН1.4 разорвет цепь катушки РКН2, а контактом РКН1.2 — цепь зажигания двигателя генератора. Пускатель ПМ2 отпадет и разрешит подачу напряжения от сети с помощью пускателя ПМ1.

Кнопка останова может пригодиться в том случае, если основное питание еще не восстановилось, а необходимость в электропитании отпала.

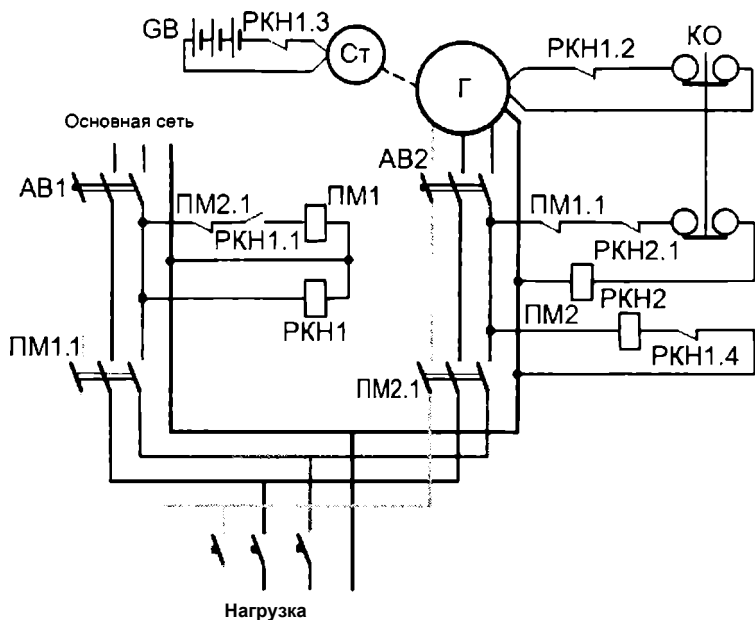


Рис. 2.131. Схема автоматического запуска генератора

## БЫТОВЫЕ ЭЛЕКТРОПРИБОРЫ

В любой современной квартире работает множество разнообразных электрических приборов, и их количество растет с каждым годом. Всеми приборами можно и нужно пользоваться более эффективно, экономически выгодно и, главное, безопасно. Для этого надо знать несколько общих положений.

Старайтесь изъять из пользования устаревшие приборы. Современные электроприборы удобнее в обращении, более эффективны и, как правило, более выгодны экономически.

Важно, чтобы приобретаемый прибор соответствовал вашим потребностям. Для этого следует принять во внимание состав семьи, количество и возраст детей, образ жизни, частоту пользования и т. д. и только после этого определять, какими характеристиками должно обладать приобретаемое устройство. Рекомендуется проанализировать и сравнить потребление электроэнергии различными электроприборами; эти данные обычно приводятся на фабричном ярлыке либо в прилагаемой к прибору инструкции по эксплуатации.

Убедитесь, что проводка и защитные устройства вашей квартиры подходят для установки приобретаемого электроприбора.

***Примечание.** Прежде чем включить электроприбор, внимательно ознакомьтесь с инструкцией по его эксплуатации.*

### Отопительные приборы

Приводим сравнительные характеристики некоторых отопительных приборов.

**Рефлектор.** Состоит из одного и более нагревательных элементов и отражателя. Энергия передается излучением отражателя в ту сторону, куда повернут прибор. Потребляемая мощность — 1200—3200 Вт. К преимуществам прибора относятся его относительная дешевизна, а также начало нагрева сразу после включения.

Вместе с тем рефлекторы обладают рядом недостатков:

- тепло распространяется только в одну сторону, помещение прогревается медленно;
- высокая температура может стать причиной возгорания предметов, находящихся вблизи рефлектора;
- высокая температура и недостаточная защита нагревательных элементов представляют опасность для детей;

- отсутствие терморегулятора;
- высушивает воздух в помещении.

**Тепловентилятор.** Воздух поступает через отверстия в корпусе, нагревается спиралью (одной или несколькими) и распространяется с помощью вентилятора. Потребляемая мощность — 1000—3000 Вт. Как правило, в приборе имеются терморегулятор и переключатель режимов, который изменяет количество включенных спиралей. Прибор более безопасен, чем рефлектор, так как спирали надежно скрыты. Летом его можно использовать в качестве вентилятора. Благодаря принудительной циркуляции воздуха тепловентилятор быстро и равномерно прогревает помещение. Недостатки прибора:

- высушивает воздух в комнате;
- мощная воздушная струя и шум при работе могут вызывать неприятные ощущения у людей с повышенной чувствительностью.

**Конвектор.** Воздух поступает через отверстия в нижней части прибора, нагревается от спиралей и выходит сверху. Потребляемая мощность — 500—3000 Вт. Прибор безопасен и может быть установлен в детской комнате; он снабжен терморегулятором и переключателем режимов. Однако по сравнению с тепловентилятором он прогревает помещение медленнее. Воздухонагреватель также высушивает воздух в комнате.

**Масляный радиатор.** Он содержит нагревательный элемент (один или несколько), который подогревает масло, находящееся в замкнутой системе. При соприкосновении с нагревателем воздух в комнате нагревается. Потребляемая мощность — 2000—2500 Вт. Прибор совершенно безопасен, снабжен переключателем режима и терморегулятором. Тепло распространяется во все стороны равномерно, и воздух в комнате не высушивается. К недостаткам прибора относятся большой вес, относительно высокая стоимость, медленный прогрев помещения.

### ***Как экономить электроэнергию при пользовании отопительными приборами***

1. Не допускайте утечек тепла. Важно добиться плотного прилегания дверей и окон в комнатах, для чего следует ликвидировать щели между окнами и рамами, дверями и косяками. Проникновение воздуха через щели ведет к потерям тепла, а следовательно, и к увеличению расхода электроэнергии.



2. Не обогревайте пустые помещения.
3. Зимой рекомендуется поддерживать температуру в комнате 18—20 °С при условии, что люди, находящиеся в квартире, одеты в удобную одежду, соответствующую сезону. Терморегулятор позволяет установить и поддерживать нужную температуру в обогреваемой комнате. Он выключает прибор, как только температура достигнет заданного уровня, и автоматически включает его, когда температура ниже заданной. Если отопительный прибор не снабжен терморегулятором, за температурой воздуха в помещении можно проследить по термометру, установленному на одной из внутренних стен.
4. Должно быть обеспечено свободное поступление нагретого воздуха от прибора в комнату (особенно при пользовании тепловентилятором). Не используйте прибор для сушки одежды, не загромождайте его различными предметами. Не помещайте вблизи отопительного прибора горючие материалы и легковоспламеняющиеся предметы.

## **Холодильник**

Мощность этого электроприбора сравнительно невелика, однако он может потреблять достаточное количество электроэнергии, так как работает непрерывно 24 часа в сутки. Для экономии электроэнергии выполняйте ряд рекомендаций.

Выбирайте объем камер приобретаемого холодильника в соответствии с тем количеством продуктов, которое будет в нем храниться.

Место установки холодильника должно быть удалено от источников тепла и защищено от солнечных лучей.

Для обеспечения полной изоляции рекомендуется плотно закрывать дверцы и периодически проверять изолирующие резиновые прокладки. Деформированные прокладки ведут к проникновению теплого внешнего воздуха в камеры, что, в свою очередь, влечет за собой повышенное потребление электроэнергии. Дверцы открывайте как можно реже и не держите открытыми долго.

Следите, чтобы задняя стенка (теплообменник) холодильника не покрывалась пылью. Обеспечивайте свободную циркуляцию воздуха вокруг холодильника.

Не ставьте в холодильник теплые продукты, подождите, пока они остынут до комнатной температуры.

Установите термостат на температуру 5—7 °С. Своевременно размораживайте и чистите холодильник. Наросты льда существенно увеличивают расход электроэнергии. Пользуйтесь разведенным в воде уксусом — это поможет избавиться от неприятного запаха. Перед размораживанием снизьте температуру в морозильной камере. Это позволит продуктам оставаться холодными в течение длительного срока после извлечения из морозильной камеры.

Морозильную камеру рекомендуется заполнять по меньшей мере на две трети ее объема — так повышается эффективность ее работы. С другой стороны, не следует помещать в камеру слишком много продуктов, так как необходимо обеспечить свободную циркуляцию воздуха в ней.

## Стиральная машина

Стиральная машина — один из самых распространенных электроприборов, без которых очень трудно представить нашу жизнь. Это так просто — закладываем белье, насыпаем стиральный порошок, наливаем смягчитель, нажимаем кнопку и через некоторое время получаем чистое приятно пахнущее белье. Важно знать, что не все стиральные машины одинаковы, как и не одинаковы требования к стирке в разных семьях. Поэтому, прежде чем приобрести стиральную машину, необходимо учесть:

- состав вашей семьи: чем больше семья, тем больше должна быть мощность машины и объем ее бака;
- потребление машиной электроэнергии, воды и моющих средств;
- скорость отжима. Выбирайте машину с более высокой скоростью отжима, поскольку чем она выше, тем суше выстиранное белье.

Чем современнее модель, тем, как правило, экономичнее стиральная машина.

Современная стиральная машина потребляет ток более 10 А. Ее нельзя включать в общую квартирную сеть. Подготовка базы для стиральной машины включает в себя выполнение прокладки отдельной линии электропроводки с установкой автомата на 16 А и подключением отдельной розетки.

Следующие рекомендации помогут экономить электроэнергию при пользовании стиральной машиной.

1. Рекомендуется закладывать в бак не больше и не меньше того количества белья, которое рекомендуется для того или иного цикла стирки. Перегрузка, так же как и недогрузка, неэкономична. Кроме того, страдает и качество стирки.
2. Рекомендуется использовать программу с предварительным замачиванием только для очень загрязненного белья. Эта процедура увеличивает расход электроэнергии примерно на 20%.
3. Стирка при температуре 60 °С вместо 90 °С позволит сэкономить около 25% электроэнергии. Поэтому, если белье не слишком загрязнено, имеет смысл стирать его при более низкой температуре.

## Электрическая плита

Электрическая плита, так же как и стиральная машина, требует прокладки отдельной электропроводки, установки автомата на 16 А и отдельной розетки. Рекомендуется отдать предпочтение плите не столь мощной, но изготовленной по более современной технологии — это позволит экономить электроэнергию.

Для эффективной и экономной эксплуатации электроплиты рекомендуется:

- чтобы диаметр кастрюли соответствовал диаметру конфорки;
- чтобы кастрюля имела гладкое дно и закрывалась крышкой подходящего размера;
- чтобы при варке пищи в кастрюле не было много воды;
- после того как вода в кастрюле закипит, снизить температуру до необходимого для продолжения варки уровня;
- незадолго до окончания приготовления пищи выключить конфорку, так как ее медленное остывание обеспечит достаточно тепла для завершения варки;
- при приготовлении пищи как можно реже поднимать крышку, что сохраняет тепло, предотвращает избыточный расход энергии и сокращает время приготовления пищи;
- пользоваться скороваркой — это экономит и время, и электроэнергию;
- воздерживаться от предварительного прогрева духовки, если этого не требует рецепт;
- не открывать дверцу духовки без необходимости.

## Освещение

Освещение жилого помещения должно соответствовать гигиеническим нормам. Недостаточная освещенность наносит ущерб здоровью. Так, например, не следует выключать потолочную лампу, освещая комнату только настольной, выключать полностью освещение при просмотре телевизионных передач и т. д. Осветительный прибор подбирается в зависимости от того, где он будет находиться и какие функции выполнять (общее освещение, местное, декоративное и т. д.). Правильно выбранные тип и мощность лампы дадут возможность эффективно и экономно расходовать электроэнергию.

Существует широкий ассортимент электроламп, из которых пока самыми распространенными являются лампы накаливания. Эти лампы дешевы, не требуют дополнительных комплектующих. Заменить сгоревшую лампу не представляет сложности. Лампы накаливания наиболее точно передают цвет окружающих предметов. К недостаткам ламп накаливания относится относительно небольшой срок службы (до 1000 ч). Другой существенный недостаток — неэкономичность. В излучаемый свет преобразуется не более 5 % затраченной энергии; все остальное уходит на нагревание.

Люминесцентные лампы — следующие по популярности после ламп накаливания. Такая лампа потребляет в 6 раз меньше электроэнергии, чем лампа накаливания, при равной освещенности, а также имеет более продолжительный срок службы. Люминесцентная лампа работает только с помощью дополнительных приборов — дросселя и стартера. К ее недостаткам относятся также большие размеры, незначительный шум и некоторое искажение цвета освещаемых предметов.

Одно из важнейших направлений усовершенствования технологии освещения — это создание люминесцентных компактных ламп. По своей конструкции и принципу действия такая лампа ничем не отличается от обычной люминесцентной; единственное отличие — размеры. По сравнению с лампами накаливания компактные лампы дают возможность сократить затраты электроэнергии на 70—85 %, при этом срок их службы в 8—13 раз выше. В числе их недостатков называют чувствительность к частым включениям и выключениям, а также некоторую неестественность света.

Для экономии электроэнергии без ухудшения качества освещения рекомендуется:

- максимально использовать естественное освещение. Следите за чистотой оконных стекол, не загромождайте подоконники, не завешивайте окна несколькими занавесями и шторами;
- применять соответствующие осветительные приборы;
- содержать в чистоте лампочки и места их установки (стены, полы, потолки);
- отдавать предпочтение более светлым оттенкам при выборе покрытий для стен, потолков, полов, а также мебели;
- применять более совершенные средства управления освещением (сдвоенные выключатели для люстр, выключатели с реостатом и т. д.);
- использовать одну лампу накаливания большой мощности вместо двух маломощных. Например, использование одной лампы мощностью 100 Вт вместо двух 60-ваттных позволяет сократить потребление электроэнергии на 20%, не говоря уже о снижении расходов на покупку ламп.

Продуманная система освещения в доме способна существенно сократить расход электроэнергии.

## Электронные приборы

К электронным приборам, чувствительным к скачкам напряжения, относятся телевизоры, видеомагнитофоны, музыкальные центры, компьютеры и т. д., которые собираются из мельчайших электронных деталей на базе прогрессивных технологий. Именно они могут пострадать в первую очередь от скачков напряжения, если при их разработке не была предусмотрена соответствующая защита. При таких скачках сокращается срок службы прибора, а в некоторых случаях может произойти его поломка. Для защиты чувствительных электронных приборов рекомендуется следующее:

- не подключать их к той же розетке или той же цепи, к которой уже подключен мощный прибор с электромотором, например холодильник или стиральная машина;
- выключать и отключать их от сети, вынимая вилку из розетки, если в течение длительного времени ими не пользуются;

- отключать их во время грозы, бури и ливня, а также при перебоях в электроснабжении;
- с помощью специальных предохранителей обеспечить защиту электронных приборов от скачков напряжения (такие предохранители устанавливаются между розеткой и штепсельной вилкой прибора);
- при покупке отдавать предпочтение приборам со специальной защитой. По этому вопросу можно проконсультироваться не только с продавцом, но и со специалистами из специализированных мастерских.

Применение всех вышеперечисленных средств не гарантирует полную защиту чувствительных электронных приборов, но существенно снижает вероятность их повреждения.

## Энергосберегающая бытовая техника и источники света

В настоящее время почти вся европейская бытовая техника имеет специальную наклейку с обозначением класса энергосбережения от А до G. К классу А относятся наиболее экономичные приборы, к классу G — наименее. На этой же наклейке указывается годовое потребление электроэнергии в кВт•ч. Каждому классу энергосбережения соответствует определенный уровень энергопотребления.

Например, по данным компании «Самсунг», стиральные машины при загрузке 1 кг хлопкового белья и температуре стирки 95 °С потребляют:

- класса А — 0,19 кВт•ч;
- класса В — 0,19—0,23 кВт•ч;
- класса С — 0,23—0,27 кВт•ч.

При загрузке 5 кг эти показатели, соответственно, увеличиваются и составляют:

- для класса А — до 0,95 кВт•ч;
- класса В — 0,95—1,15 кВт•ч;
- класса С — 1,15—1,35 кВт•ч.

Суточный расход электроэнергии бытовых холодильников составляет:

- класса В — 1,26 кВт•ч;
- класса С — 1,45 кВт•ч.

## ***Классификация источников света по энергетической эффективности***

Лет двадцать тому назад отечественные электролампы упаковывались на заводе-изготовителе очень просто: из гофрированного картона склеивалась четырехугольная коробочка без дна и крышки, которая затем надевалась на лампочку. Никаких надписей, естественно, на такой таре не было. Маркировка лампы, номинальное питающее напряжение и мощность наносились прямо на колбу. Другая информация потребителю по каким-то причинам не предоставлялась.

В январе 1998 г. Европейский союз издал директиву комиссии о маркировке эффективности бытовых ламп под номером 98/11/ЕС, которая вступила в силу 1 июля 1999 г. Этот документ требует, чтобы все бытовые лампы, непосредственно питающиеся от сети, имели на упаковке маркировку, показывающую класс потребления электроэнергии.

Сегодня на отечественном рынке предлагается огромное количество импортных ламп, упакованных в разноцветные коробочки с фотографией лампы, рисунками, графиками и цифрами. Другими словами, производители с помощью упаковки заботятся не только о сохранности лампы (с этой задачей отлично справлялся и гофрированный картонный коробок), но и публикуют много важной технической информации, благодаря которой приобретение лампы перестает быть гаданием на кофейной гуще.

На рис. 2.132 показан знак, который можно встретить практически на всех упаковочных коробках стандартных ламп, произведенных на территории Европейского сообщества (ЕС). Называется такой знак маркировкой потребления энергии. В соответствующей директиве ЕС всем производителям ламп накаливания и люминесцентных ламп предписано указывать их класс эффективности по 7-ступенчатой шкале от А до G; при этом А соответствует характеристике «очень эффективно», а G — «неэффективно». К примеру, лампа компактная люминесцентная OSRAM DULUX S/E мощностью 9 Вт отнесена к классу А, а лампа накаливания PHILIPS SOFT WHITE мощностью 60 Вт — к классу Е, хотя обе излучают примерно один и тот же световой поток (660 и 600 лм соответственно).

Согласно этой схеме лампы квалифицируются следующим образом:

- А — лампы с трехполосным люминофором, как линейные, так и штырьковые компактные люминесцентные, интегральные компактные люминесцентные с электронным балластом;
- В — галофосфатные линейные люминесцентные лампы, некоторые типы штырьковых компактных люминесцентных ламп;
- С — высокоэффективные галогенные лампы;
- D — прочие галогенные лампы;
- E, F — стандартные лампы накаливания;
- G — декоративные лампы накаливания и прочие.

Еще один часто встречающийся значок показан на рис. 2.133. Он называется *Communité Européenne* (CE mark). Этот — знак сертификации, который разрешается проставлять на упаковке только после положительного прохождения испытаний продукции в сертификационных центрах Европейского сообщества. В частности, экспертиза проводится на предмет отсутствия содержания некоторых вредных веществ, на энергетическую эффективность, на электромагнитную совместимость (отсутствие помех радиосвязи). Печатая CE mark, производитель берет на себя ответственность, связанную с возможным ущербом, который может принести его изделие по причине несоответствия требованиям стандартов. Изделия, не имеющие такого знака, на территории ЕС продаваться не могут.

Необходимо знать, что отечественная система сертификации источников света проводится дополнительно, и в случае положительного ее прохождения выдается другой сертификационный значок.

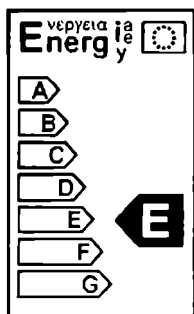


Рис. 2.132. Маркировка потребления энергии



Рис. 2.133. Знак сертификации на территории Европейского союза



Известные иностранные фирмы, распространяющие свою продукцию на нашем рынке, как правило, имеют оба знака сертификации, что является определенной гарантией работоспособности ламп.

На упаковочной коробке также можно найти значение светового потока, срок службы, наименование цоколя, индекс цветопередачи и цветовую температуру. Иногда цветовая температура люминесцентных ламп кодируется тремя цифрами в соответствии с табл. 2.13.

Таблица 2.13

**Коды цветовой температуры**

Восприятие света	Цветовая температура, К	Код
Тепло-белый	2700	827
	3000	830
		930
Нейтрально-белый	4000	840
		940
Белый дневной свет	5000	950
	6000	860
	6500	965

Лампы со световым потоком больше 6500 лм освобождены от требования маркировки. Зеркальные лампы и лампы мощностью меньше 4 Вт также исключены.

Часто на коробках встречаются чисто рекламные лозунги, утверждающие, что «именно эта лампа самая яркая», «только эта лампа по-настоящему экономичная», «нет более долговечной лампы, чем эта» и т. д. Теперь, когда вы знаете о реальных характеристиках источников света, ваши ожидания никогда не будут обмануты.

***Твердотельное будущее***

До сих пор мы говорили об источниках света, потенциальные возможности которых уже исчерпаны или приблизятся к технически достижимым пределам в ближайшем будущем. Но дальше речь пойдет о таких световых источниках, которые, по прогнозам специалистов, уже к 2020 г. по светоотдаче приблизятся к магической цифре

200 лм/Вт, то есть станут настоящими рукотворными солнцами. Речь идет о светодиодах, их устройстве и возможностях.

По своей распространенности светодиоды, пожалуй, могут легко соперничать с лампами накаливания: встретить их можно практически везде. Только подавляющее большинство этих замечательных полупроводников используется не для освещения, а для... сигнализации! Взгляните на лицевую панель системного блока персонального компьютера, и вы увидите одну-две цветные точки, ровно горящие или мигающие. Разглядывать что-либо в свете этого огня бессмысленно, но зато его хорошо видно при внешней засветке любой интенсивности. Оглянитесь вокруг себя, и обязательно найдете еще два-три примера использования светодиода в качестве сигнальной лампочки. Симпатично выглядят бытовые выключатели со встроенным светодиодом, который позволит обнаружить этот самый выключатель даже в полной темноте.

### ***Сверхяркий луч светодиода***

Современные сигнальные светодиоды LED (англ. Light Emitting Diode) выпускаются в огромных количествах, имеют разный цвет свечения (что очень удобно для различных сигнальных устройств), различные размеры и конструкцию корпуса. Их применяют при создании буквенно-цифровых и даже графических табло. Можно приобрести двухцветные модели, которые плавно меняют свой цвет в зависимости от соотношения входных сигналов. Можно — мигающие при подаче напряжения. Можно — со стандартным цоколем, для замены ламп накаливания в сигнальной арматуре. Но какой из стандартного светодиода источник света в истинном смысле этих слов? Да никакой! Максимум, на который его хватает, — это подсветить жидкокристаллический индикатор мобильного телефона... Не правда ли, трудно представить, что вы нормально живете в свете полупроводниковых ламп: выполняете обычную работу, читаете книги, обедаете, занимаетесь домашними делами? Что в вашем автомобиле установлены полупроводниковые фары, а дорогу освещают светодиодные фонари? Фантастика? Нет, всего лишь реальность ближайшего будущего.

Но прежде чем начать разговор о светодиодах, или, как их сейчас называют, твердотельных источниках света, немного окунемся в историю вопроса и вспомним, что больше 100 лет назад, в 1907 г.,

английский инженер Х. Раунд, занимаясь вопросами радиосвязи, случайно заметил свечение в месте контакта электрода с полупроводником. В 1922 г. свечение карборунда пытался исследовать советский ученый О. Лосев, а затем исследования были продолжены после Второй мировой войны изобретателем плоскостного транзистора У. Шокли. Значительно продвинуться по пути увеличения световой отдачи полупроводников позволили труды академика Ж. Алферова. Еще одно известнейшее имя — сотрудник фирмы «Nichia Chemical» доктор Ш. Накамура, которому впервые удалось получить свечение полупроводника голубым цветом. Ему же принадлежит пальма первенства в разработке высокоэффективных светодиодов увеличенной яркости, которые можно использовать уже как источники света, а не только как сигнализаторы.

Свойство испускания световых волн  $p-n$ -переходами — это фундаментальное свойство всех полупроводников. Но такой способностью они наделены в разной степени. Например, используемые для изготовления транзисторов и обычных диодов кремниевые  $p-n$ -переходы совершенно не годятся для светодиодов: они испускают крайне мало световых волн. Значительно лучше излучают полупроводники на основе соединений галлия (фосфид галлия и арсенид галлия). Как только подобные соединения были найдены, специалисты разработали коммерческие светодиоды красного, желто-зеленого и зеленого свечения. Световая отдача этих приборов составляла всего 1,5 лм/Вт, но не будем забывать, что тогда, полвека назад, все только начиналось. Заслуга нашего ученого Ж. Алферова состоит в увеличении эффективности излучения полупроводников до 10 лм/Вт. Открытие технологий получения нитрида галлия привело к появлению светодиодов синего свечения. Настала пора задуматься о светодиодах, излучающих белый свет. Белые светодиоды впервые появились на мировом рынке в 1998 году.

Возможности современных светодиодов впечатляют: световая отдача коммерческих образцов, излучающих в красно-желтой части спектра, составляет 65 лм/Вт, в зеленой области достигнута световая отдача до 85 лм/Вт. На подходе — образцы с эффективностью 150 лм/Вт, и это далеко не предел.

А сейчас давайте вслед за Ш. Накамурой задумаемся, каким образом получить с помощью многоцветя светодиодных источников белый свет. Найдено четыре способа получения белого света,

причем все они жизнеспособны и активно используются в промышленном производстве.

Первый способ предполагает смешивание разных цветов (рис. 2.134), а именно — красного, зеленого и синего. На одном кристалле очень близко компонуются в определенном порядке светоизлучающие кристаллики, их свет фокусируется с помощью линзы так, чтобы суммарный спектр был близким к естественному солнечному. Осуществляя отдельное управление всеми тремя каналами, можно получить любой цвет (или оттенок цвета) свечения светодиода. Недостаток способа: очень сложная технология изготовления и необходимость цветовой балансировки (поскольку светодиоды разных цветов имеют разную эффективность излучения).

Второй способ чем-то напоминает люминесцентную лампу: на корпус светодиода, излучающего волны в УФ-диапазоне, наносится специальный трехцветный люминофор, который под действием излучения начинает светиться белым светом (рис. 2.135). Конечно,

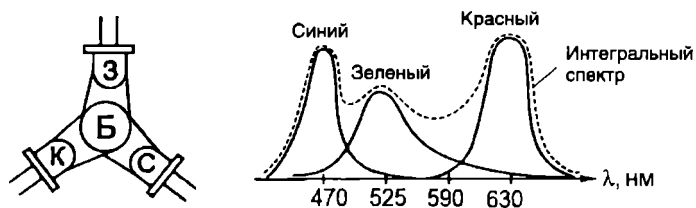


Рис. 2.134. Схема получения белого света с помощью кристаллов трех цветов

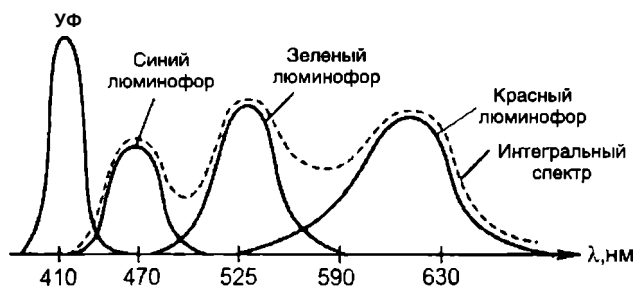


Рис. 2.135. Схема получения белого света с помощью трехцветного люминофора

этот способ проверен и не вызывает никаких сложностей, но все же наибольшее распространение получили два других способа, которые являются логическим продолжением этого.

При реализации способа номер три задействуется голубой светодиод, но в него включается конструктивный рефлектор, на который наносится люминофор желтого цвета. При смешении цветов образуется белый свет (рис. 2.136).

Наконец, четвертый способ имеет мало отличий от третьего: тот же самый голубой светодиод, тот же самый рефлектор, но наносят на него уже два люминофора — с зеленым и красным цветом свечения (рис. 2.137).

Предупреждаем читателя: подавляющее большинство светодиодов белого свечения изготовлено на основе именно люминофорной технологии. Именно по этой причине свет таких светодиодов имеет небольшой, практически незаметный сине-фиолетовый оттенок. В целом же светоотдача среднего белого светодиода сегодня нахо-

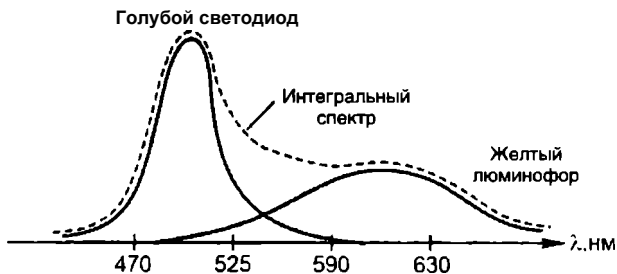


Рис. 2.136. Схема получения белого света с помощью голубого светодиода



Рис. 2.137. Более сложная схема получения белого света с помощью голубого светодиода

дится на уровне светоотдачи хорошей люминесцентной лампы, продолжая свой рост. А высокая стоимость производства окупается фантастическим сроком службы (более 100000 ч непрерывной безотказной работы), высочайшей механической надежностью, работоспособностью при очень низких температурах, отсутствием вредных материалов типа ртути, возможностью элементарной регулировки яркости, противопожарной безопасностью (отсутствием излучений в ИК-области), малыми затратами на обслуживание. Есть, правда, обстоятельство, которое внесет некоторый диссонанс в эту победную песню о фантастических ресурсах светодиодов. Дело в том, что светоизлучающие диоды имеют свойство стареть в процессе работы, что выражается в снижении излучающей способности. Известные фирмы-производители гарантируют сохранение 80 % начальной излучающей способности к середине срока службы. Иногда встречаются запелляционные заявления о реальном сроке службы в пределах 2000—3000 ч, приводятся примеры, связанные с подсветкой мобильных телефонов. Это может оказаться правдой только в двух случаях: когда используется контрафактная продукция, которая действительно может потерять до 40 % за указанное время, или когда светодиоды эксплуатируют в значительно завышенных по сравнению с номинальными режимах.

А как обстоит дело со стоимостью светодиодного света? Пока это — самый дорогой источник, если учитывать только световую производительность. Цена 1 люмена света от полупроводников пока в 50—100 раз выше стоимости 1 люмена от лампы накаливания, но не спешите записывать светодиод в разряд расточительных приборов. К примеру, уже сейчас можно приобрести светодиодную лампу мощностью 5 Вт за \$ 15, в то время как обычная лампа накаливания с такой же светоотдачей (60 Вт) стоит чуть меньше \$1. Еще один расчет показывает, что матрица стоимостью \$20 из 20 светодиодов по светоотдаче равна галогенной лампе мощностью 20 Вт стоимостью \$1. Если принять во внимание срок службы светодиодной лампы и текущие расходы на электроэнергию, становится понятно, что все в этом вопросе очень и очень относительно.

По прогнозам специалистов, динамика снижения стоимости светодиодных ламп окажется менее выраженной, чем повышение их светоотдачи: ожидается падение стоимости всего на 20 % при удвоении показателя эффективности использования. Продвижение светодиодных источников на рынки будет происходить по эле-

дующему сценарию — вначале их будут использовать как второстепенную (декоративную) подсветку, потом начнется процесс вытеснения ламп накаливания и галогенных ламп. Вопрос о вытеснении газоразрядных и HID-ламп пока остается за рамками прогнозов, он будет решаться в ближайшее десятилетие. Уже сейчас автомобилестроители ведут активные разработки твердотельных фар дальнего и ближнего света на основе светодиодов белого свечения. Достижения разработок впечатляют: уже получен световой поток порядка 1000 лм, что вполне сопоставимо с потоком стандартной ксеноновой лампы. С указателями поворотов за рубежом все гораздо проще — технологии отработаны и стремительно внедряются. Другое дело, что приобрести светодиодную лампу в нашей стране пока еще очень сложно, но ее можно изготовить самому. Об этом мы поговорим позже, а сейчас перейдем собственно к техническим вопросам, связанным с использованием светодиодов.

Этот раздел хочется закончить цитатой из статьи, прочитанной в одном из научно-технических журналов: «Инженеры итальянской фирмы “Rimsa” разработали высокотехнологичную лампу для использования в медицинских операционных светильниках. По своим светотехническим параметрам новая лампа не уступает традиционным изделиям того же назначения на основе галогеновых источников света, но при этом имеет ряд преимуществ. Во-первых, она практически не излучает тепла, во-вторых, крайне экономно расходует электроэнергию, обеспечивая световой поток 600 люменов и освещенность 50000 люкс, потребляет всего 25 Вт, то есть втрое меньше, чем галогеновый аналог со сходными характеристиками. Кроме того, срок службы нового светильника увеличен по сравнению с обычными в 25 раз. Наконец, светодиодная лампа создает в операционной повышенный физический комфорт как для хирургов, так и для пациентов: первые не потеют, у вторых не так быстро сохнут ткани в открытой ране». Сообщения подобного рода вы будете встречать в технической прессе чаще и чаще.

### ***Лампа? Светодиод? Лампа-светодиод!***

Наверняка не все читатели имеют представления об устройстве и технических характеристиках главного элемента твердотельных источников света — собственно светодиода. Поэтому начнем именно с этого вопроса, а затем перейдем к современным устройствам,

сконструированным на основе светодиодов, и необходимому дополнительному оборудованию.

На рис. 2.138 показаны основные части светодиода. Выводы светодиодов бывают штыревыми (для пайки в отверстие), планарные (для монтажа к печатным площадкам) и даже проводные (у мощных образцов). Значительным разнообразием отличаются и их корпуса: они могут быть цветными и бесцветными (прозрачными и матовыми), полукруглыми, плоскими, прямоугольными, с концентрирующими линзами. Иметь дело с бесцветными корпусами сложнее: никогда не угадаешь, какого цвета светодиод до подключения его к источнику энергии.

Наиболее наглядно описывает электрические свойства светодиодов вольт-амперная характеристика (ВАХ), то есть зависимость проходящего через диод тока от приложенного к нему напряжения (рис. 2.139). При приложении обратного (запирающего) напряжения любой диод ток не проводит. Но надо запомнить, что, в отличие от выпрямительных диодов светодиоды не допускают больших значений обратных напряжений. Стандартное предельное обратное напряжение светодиода не превышает 5 В.

Прямая ветвь ВАХ светодиодов отличается от ВАХ обычных диодов только значением напряжения открывания и падением напряжения в открытом состоянии. Если германиевые диоды открываются при напряжении 0,1—0,2 В, кремниевые — при 0,6—0,7 В, то напряжение открывания светодиодов лежит в диапазоне 1,2—2,9 В. После

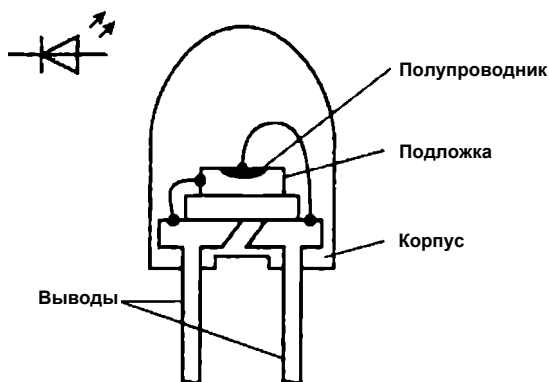


Рис. 2.138. Светодиод



открывания напряжение на светодиодах немного растет с увеличением тока, стабилизируясь на определенном уровне уже при токе порядка 1 мА. Это означает, что светодиод в практических схемах может работать только как токовый прибор. Как это понять? Очень просто!

Вернемся к рис. 2.139. Хорошо видно, что разница между напряжением зажигания светодиода и неконтролируемым увеличением тока через него составляет всего 0,3 В. Светодиод, как любой полупроводник, не может держать бесконечно большие токи — он просто расплавится от нагрева. Поэтому необходимо вспомнить о балласте, который возьмет на себя излишек напряжения и ограничит протекающий ток. Так как светодиоды питают постоянным (или импульсным) напряжением, в качестве простейшего балласта выступает преимущественно обычное активное сопротивление.

Балластный резистор необходимо рассчитать. Этот расчет очень простой. На рис. 2.140 показана простейшая цепь, состоящая из источника питания  $G$ , балластного резистора  $R$  и светодиода  $HL$ . Допустим, что светодиод должен работать от источника с напряжением  $U_c$ , равным 15 В. Открываем справочник и ищем значение прямого падения напряжения  $U_{HL}$  данного светодиода (в зарубежных источниках этот параметр именуется Forward Voltage). Обычно значение прямого падения напряжения нормируется при рекомендуемом прямом токе  $i_{HL}$  светодиода (Forward Current). Производители приводят значение тока, при котором, во-первых, светодиод не сгорит, а во-вторых, будет светиться достаточно ярко.

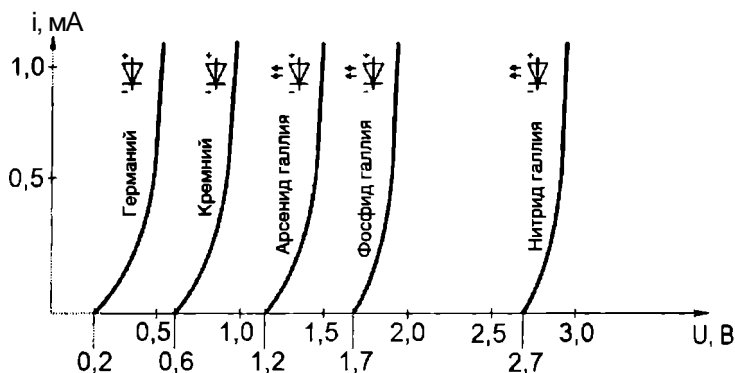


Рис. 2.139. Сравнительные вольт-амперные характеристики различных полупроводников

Предположим, что прямое падение напряжения на светодиоде составляет 3,2 В при токе 20 мА (данные приводятся для светодиода белого света АРК3216РWС производства фирмы «Kingbright»). Отсюда вычисляем сопротивление резистора:

$$R = (U_G - U_{HL}) / i_{HL}$$

Нетрудно рассчитать, что сопротивление резистора составляет 590 Ом. Из стандартного ряда резисторов придется использовать номинал 620 Ом, незначительно снизив яркость. Мощность резистора можно получить из формулы:

$$P = i_{HL}^2 \times R$$

В нашем примере расчетная мощность будет 0,25 Вт. Выберем резистор мощностью 0,5 Вт с учетом обеспечения запасов по рассеиваемому теплу.

В электротехнике очень часто для обеспечения каких-либо требований используют последовательное или параллельное соединение элементов. Для светодиодных приборов принцип наращивания особенно актуален: светодиоды как отдельные элементы представляют собой достаточно миниатюрную конструкцию. Здесь, однако, есть свои особенности, о которых мы поговорим.

На рис. 2.141 представлены разные способы параллельного соединения светодиодов, причем один из них не рекомендуется для применения на практике. В чем здесь разница? Как и любые другие реальные элементы, светодиоды имеют технологические разбросы величины прямого падения напряжения, а значит, через них будут

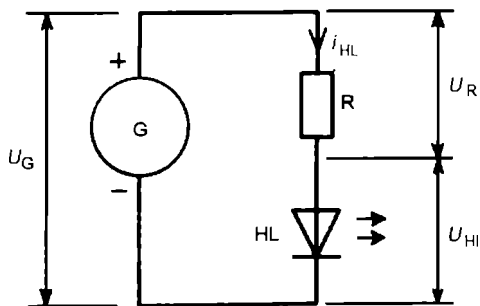


Рис. 2.140. Схема подключения балластного резистора

проходить разные токи. Интенсивность света светодиодных ячеек окажется разной даже при одинаковых номинальных характеристиках излучателей, что вблизи будет выглядеть как разная яркость или неоднородно-яркое пятно, если станем наблюдать издалека. Предпочтительнее все-таки выровнять токи балластными резисторами.

С последовательным соединением все гораздо проще: светодиоды включаются друг за другом, через них протекает один и тот же ток, а падение напряжения в цепи равно сумме падений напряжений на отдельных светодиодах (рис. 2.142).

Можно также выполнить комбинацию последовательного и параллельного соединения; соединять параллельно несколько последовательно соединенных гирлянд светодиодов. И здесь возникает великий соблазн выбрать балластный резистор как можно меньшего сопротивления, чтобы суммарное падение напряжения цепочки подогнать как можно ближе к напряжению питания. На первый взгляд такое решение кажется эффективным: ведь сократятся тепловые потери на балласте! Не спешите — давайте разберемся, почему к этому вопросу нужно подойти с максимальной осторожностью.

Еще раз вернемся к рис. 2.140, а именно — к источнику питания  $G$ . Если этот источник стабильный, то есть не меняет значения выходного напряжения, изменение тока через светодиоды тоже окажется

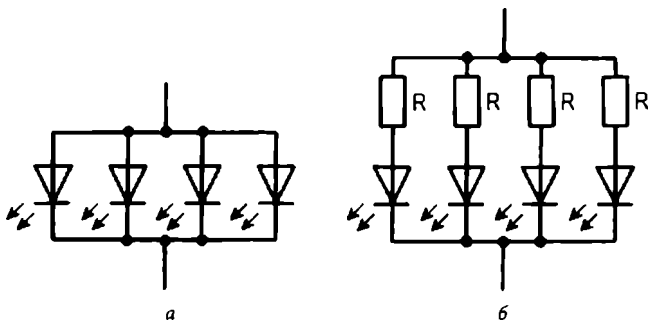


Рис. 2.141. Параллельное соединение светодиодов:  
*a* — неправильно; *б* — правильно



Рис. 2.142. Последовательное соединение светодиодов

минимальным, и можно выбирать балластный резистор поменьше. А если источник нестабилизированный, а такое случается сплошь и рядом, могут быть неприятности. Допустим, некто, окрыленный прочитанным, собрал гирлянду из светодиодов и подключил ее к промышленной сети через простейший выпрямитель. Сеть — нестабильный источник энергии. Мало того что напряжение имеет полное право (по действующим стандартам) отклоняться в любую сторону на 10%, так еще в сети периодически возникают провалы (что не так страшно) и выбросы (что намного опасней), величина которых может достигать 20 %. Для светодиодных гирлянд эти броски могут стать губительными. И вот почему.

При помощи формулы для вычисления сопротивления резистора можно вывести еще одну, для вычисления отношения максимального и минимального значения тока в гирлянде при изменении напряжения питания:

$$k = (U_{Gmax} - U_{HL}) / (U_{Gmin} - U_{HL}).$$

При исчезающе малом падении напряжения на светодиодах этой величиной можно пренебречь, и тогда в формуле останутся только минимальное и максимальное напряжения питания. Если прямое суммарное падение напряжения и напряжение питания будут сопоставимы, ток может меняться в несколько раз.

В продолжение темы о наращивании светодиодных источников приведем некоторые данные из технического отчета фирмы «Osram». Рассматривалась матрица из 16 светодиодов типа TOPLED LAE67 со средним прямым падением напряжения 2,125 В и технологическим разбросом в пределах 2,05—2,20 В. Первый вариант матрицы, который можно назвать последовательным соединением параллельных ячеек (такой вариант еще называется соединением с одиночным резистором), представлен на рис. 2.143, а. Светодиоды HL1—HL4 имеют минимальное прямое падение напряжения (2,05 В), светодиоды HL5—HL12 — среднее (2,125 В), а HL13—HL16 — максимальное (2,2 В). Характер распределения токов в каждой ячейке мы можем увидеть на том же самом рисунке. Очевидно: светодиоды с минимальным прямым падением напряжения находятся на грани максимально допустимых токовых параметров, в то время как другие светодиоды недогружены. Это чревато, во-первых, снижением надежности матрицы и, во-вторых, неравномерностью свечения ячеек.

Попробуем усугубить ситуацию, имитировав выход из строя светодиода HL9. Результат мы видим на рис. 2.143, б: выросли токи оставшихся в линейке светодиодов, а ток через HL1 вообще превысил предельно допустимый. В скором времени следует ожидать выхода из строя HL1, затем HL5 и, наконец, HL13. Итог весьма неприятный: один неисправный светодиод выводит из строя всю матрицу, а при ремонте придется менять четыре светодиода вместо одного.

Намного более удачен и надежен способ параллельного соединения последовательных ячеек (рис. 2.144). Обратите внимание на распределение токов в режиме нормального функционирования (рис. 2.144, а): разброс токов составляет примерно 5%, небольшие различия яркости глаз едва ли заметит. Все светодиоды работают в номинальном режиме, с большим запасом по токовой перегрузке.

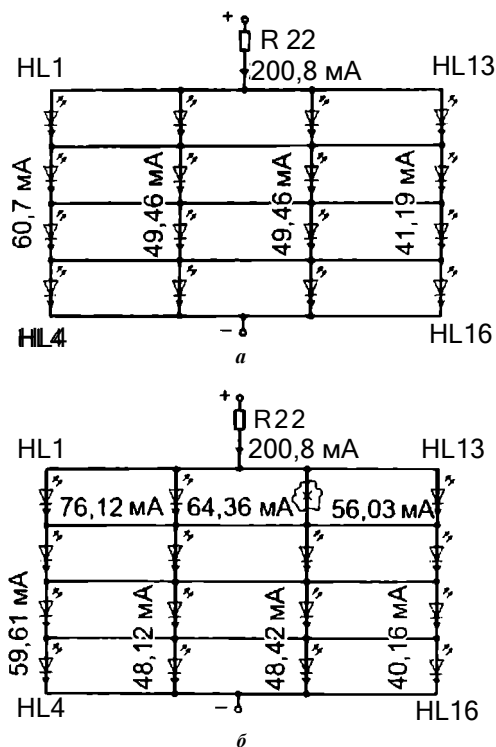


Рис. 2.143. Соединение светодиодов с одиночным резистором:

а — в нормальном режиме работы; б — при выходе из строя одного светодиода

Опять имитируется несчастный случай — перегорание светодиода HL9 (рис. 2.144, б). Заметьте: распределение токов в остальных ветках не меняется, а значит, матрица продолжит излучать свет, которого станет теперь немного меньше. Вот и все последствия отказа ячейки!

Теперь перейдем ко второй части характеристик светодиода — к оптической. Как представляются эти данные в технической документации? Вы наверняка уже поняли, что излучение светодиода направленное, то есть неравномерное в зависимости от его положения относительно наблюдателя. Некоторые светодиоды обладают ярко выраженной направленностью и светят как маленькие прожекторы, другие подобны лампе накаливания с отражателем — световые волны здесь распространяются в достаточно широком углу. Но одиночных светодиодов, излучающих одинаково хорошо (или равномер-

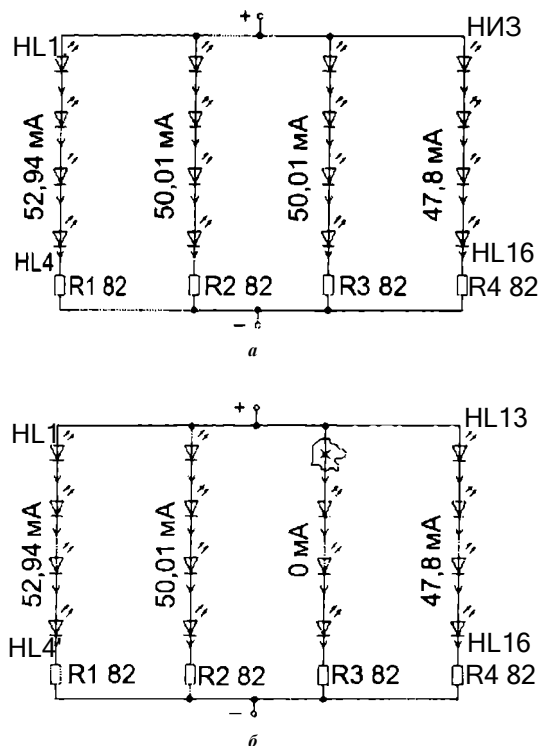


Рис. 2.144. Параллельное соединение последовательных ячеек:  
 а — в нормальном режиме работы; б — при выходе из строя одного светодиода

но) во все стороны, пока еще не изобрели. Впрочем, если нужно равномерное излучение, выручает набор светодиодов, направленных в разные стороны.

Главная пространственная характеристика светодиода — его направленность (англ. Directivity). Фирмы-производители характеризуют направленность, во-первых, углом излучения (англ. Radiation Angle), а во-вторых, диаграммой направленности. Если первая характеристика — просто цифра, то вторая — гораздо более информативный график. Специалист-светотехник никогда не станет проектировать светодиодное освещение, пользуясь только углом излучения, так как диаграммы направленности подчас оказываются причудливыми, с провалами и горбами.

На рис. 2.145 приведена полная диаграмма направленности белого светодиода NSPW515BS, который производится мировым лидером светодиодной индустрии — фирмой «Nichia». Правая часть диаграммы выполнена в полярных координатах (что удобно — сразу понятно, как излучает светодиод), а левая — в декартовых. В этом графике аргументом выступает угол поворота относительно главной оси (линии максимума излучения), а что выступает функцией? Безразмерная величина! Просто-напросто график нормирован к максимальной величине излучения. В качестве нормирующей величины выступает сила света (англ. Luminous Intensity) в микроканделах при определенном значении прямого тока. На диаграмме направленности этому параметру соответствует безразмерное значение 1.

В некоторых случаях, когда диаграмма направленности достаточно широкая, а светодиоды предназначены только для освещения,

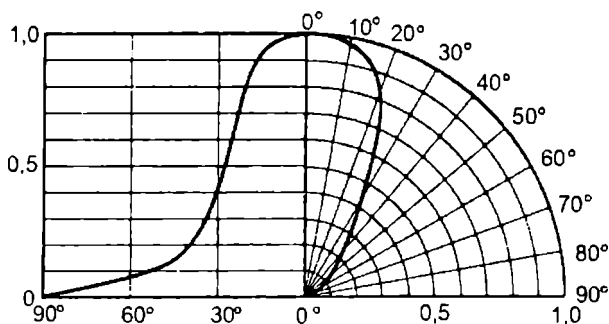


Рис. 2.145. Диаграмма направленности белого светодиода

приводят значение светового потока (англ. Luminous Flux), измеренного в люменах, что весьма удобно для расчета освещенности по стандартным методикам. В таком случае диаграмма направленности выступает как кривая силы света (КСС). Кроме того, уважающие себя фирмы приводят в технической документации вид спектральной характеристики излучения.

Мы помним, что цветовая температура света в значительной степени оказывает влияние на эмоциональное состояние человека. До настоящего времени светодиодное освещение обладало имиджем холодного, мрачного, неуютного. К счастью, недавно на рынке появились светодиоды теплого белого свечения (англ. Warm White), которые имитируют свет лампы накаливания. В частности, такие светодиоды есть в номенклатуре фирмы «Nichia». Отличие светодиодов типа «Warm White» от просто «White» наиболее наглядно демонстрируют спектры на рис. 2.146.

Если излучению светодиода типа «White» придает бледность пик большой амплитуды в синей области спектра, то в светодиоде типа «Warm White» синяя составляющая компенсируется более интенсивным излучением желтого люминофора, окрашивающего излучение в теплый оттенок. Вот и вся премудрость.

Познакомимся теперь с основными видами конструктивного исполнения корпусов светодиодов, изделий на их основе и дополнительным оборудованием. По правде говоря, сегодня выпускается несколько тысяч самых разнообразных светодиодов, но здесь мы не станем скрупулезно перечислять их характеристики — на это есть каталоги фирм, интернет-сайты с документацией, продавцы-консультанты в магазинах.

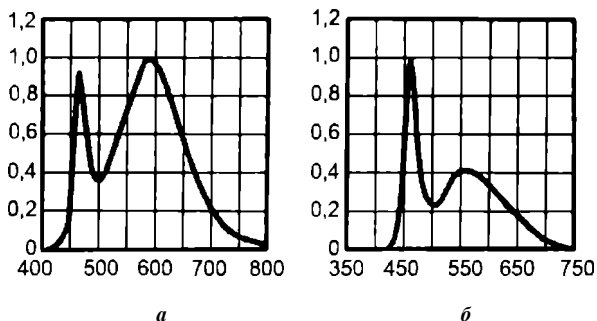


Рис. 2.146. Спектры светодиодов:  
а — «Warm White»; б — «White»



Коснемся лишь самых основных, широко распространенных, а потому сравнительно недорогих и самых узнаваемых вариантов.

Корпуса светодиодов, показанные на рис. 2.147, сегодня можно считать классическими: это круглый бочонок, с одной стороны которого имеется полусфера-линза, а с другой — электрические выводы. Казалось бы, чем больше диаметр светодиода, тем больше должна быть сила света, однако это не всегда так. Крошечный светодиод может обладать силой света, в разы превышающей силу света его более крупного собрата, а может быть и обратная ситуация. Но какой смысл в выпуске разных типоразмеров светодиодов? Достаточно большой: если светодиоды, особенно разноцветные, входят в матрицу, то равномерность излучения и смешивание цветов окажется лучше у матрицы с маленькими ячейками, чем у матрицы с крупными. Однако есть здесь и обратная сторона — мелких светодиодов понадобится больше, чем крупных.

В связи с бурным развитием твердотельных источников освещения появились и другие конструктивные исполнения светодиодов. На рис. 2.148 показаны новые светодиодные корпуса, специально предназначенные для составления матриц. Особенно удобно компоновать маленькие квадратики — они могут быть вытянуты в линию или

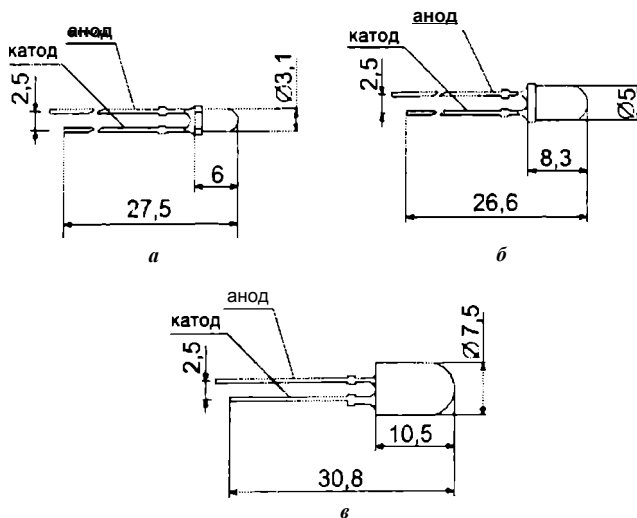


Рис. 2.147. Светодиоды:  
 а — 03,1 мм; б — 05,0 мм; в — 07,5 мм

набраны в любую геометрическую фигуру. Данные светодиоды обладают очень высоким значением силы света — до 25 кд. Номинальный прямой ток также отличается в большую сторону по сравнению со стандартными значениями и составляет примерно 70—100 мА. Именно поэтому их называют в технической документации «Super-Flux LEDs», то есть светодиодами с большим световым потоком.

Интересным представителем нового поколения твердотельных источников света можно считать серию «Warm White LEDs» (светодиоды теплого белого света с цветовой температурой 3500 К), выпускаемую фирмой «Lumileds». Сюда входят светодиоды типа LXHL-BW03, LXHL-MWGC и LXHL-NWG8. При рабочем токе 350 мА световой поток составляет порядка 20 лм, 90 % светового потока распространяется в угле  $220^\circ$  (если рассматривать проекцию телесного угла, так как излучение светодиода не зависит от поворота вокруг оси максимального излучения). Светодиод LXHL-NWG8 предназначен для создания узкого пучка света в угле  $20^\circ$ , для этого исполнения значение яркости по оси максимального излучения — 200 кд. Производитель гарантирует сохранение 70% светового потока через 100000 ч непрерывной работы светодиода. К сожалению, его стоимость довольно высока и составляет \$3,5.

Конструктивно светодиоды представляют собой круглую шайбу диаметром 8 мм, оснащенную двумя выводами. Однако для удобства

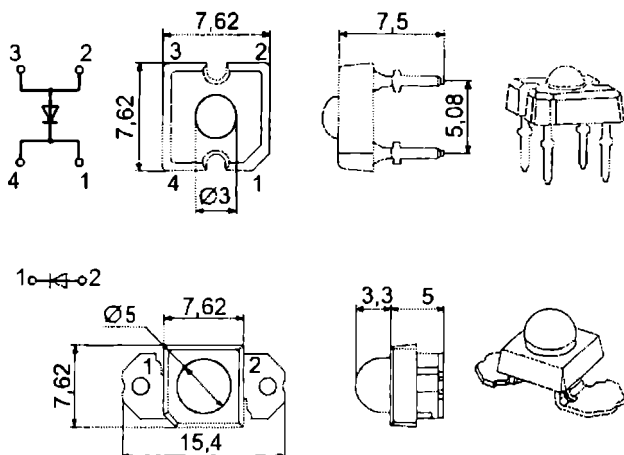


Рис. 2.148. Светодиоды в различных вариантах корпусов

монтажа светодиода также поставляются со специальной шестигранной пластиной, на которой нанесены контактные площадки.

Еще один интересный продукт предлагает фирма «Cree»: ее серия Xlamp-7090 позиционируется на рынке именно как светодиодная лампа, хотя размеры ее не больше 9 x 7x5 мм и монтируется она поверхностным способом. Световой поток этого источника белого света при токе 350 мА достигает 45 лм, излучение лежит в угле 100°.

Бывают еще более мощные светодиоды с прямым током чуть больше 1 А. Характеристики светоизлучения этих светодиодов оказываются под стать протекающим токам. Но здесь обозначается существенная проблема, начинающая создавать ощутимые трудности при практическом применении таких источников света, — это рассеяние тепла. Крохотный корпус элемента при прямом падении напряжения 3 В должен рассеивать тепловую мощность около 3 Вт. Сразу становится понятным, насколько серьезной представляется эта проблема: самостоятельно светодиод не сможет рассеивать такую мощность — ему потребуется радиатор, и достаточно большой (по крайней мере, с габаритами на порядок большими, чем сам светодиод). Соответственно, корпус полупроводника должен быть таким, чтобы обеспечить хороший тепловой контакт с радиатором.

Вскользь уже упоминалось о существовании светодиодных модулей. Сейчас рассмотрим их подробнее.

Светодиодные модули сегодня выпускаются многими зарубежными и отечественными фирмами в дополнение к традиционной светотехнической продукции: лампам накаливания, люминесцентным лампам и т. д. Обычно модули не имеют самостоятельной ценности: они встраиваются в светильники, рекламные щиты, конструктивные дизайнерские элементы. Наиболее типичные конструкции модулей мы рассмотрим на примере продукции фирмы «Vossloh-Schwabe».

Светодиодная линейка LEDline (рис. 2.149) представляет собой планку, на которой через равные промежутки установлены разноцветные или белые светодиоды. В частности, линейка WUM-228 WWW состоит из 66 светодиодов, объединенных в три группы по 22 элемента в каждой. Потребление тока каждой группой не превышает 80 мА, питается линейка от источника постоянного тока с напряжением 24 В. Средний световой поток оценивается в 36 лм — не так много для общего освещения, но для местного вполне достаточно. Также интересно будет изучить вид кривой силы света, показанной на рис. 2.149, б. Естественно, вид кривой приведен в поперечном разрезе линейки.

Второй вид светодиодного модуля типа FloodLED представляет собой круг, в котором светодиоды размещены равномерно. Кстати, светодиоды здесь могут быть как разноцветными (тогда легко управлять цветом излучения), так и белыми. Эти модули пригодятся для установки в прожекторы наружной подсветки — кривая силы света этих модулей похожа на узкий лепесток. Модуль типа WUM-214 RGB в составе имеет 10 красных, 8 зеленых и 12 голубых светодиодов, создает световой поток 40 лм и питается от источника напряжением 12 В, потребляя 220 мА.

Одиночные светодиоды и светодиодные модули продаются преимущественно в магазинах, торгующих электронными компонентами, поскольку они в основном интересуют специалистов, радиолюбителей или тех, кто любит и умеет работать руками. Использование этих полуфабрикатов твердотельной оптики сопряжено с необходимостью конструктивно размещать их, подключать дополнительное оборудование, придумывать оформление в виде светильников. Но что предложить массовому потребителю, живущему по принципу «купил, поменял, забыл»? Потребитель привык покупать то, что ему привычно, что приспособлено к налаженной жизни. Приобрести баснословно эффективную суперлампочку, а потом мучительно долго подыскивать к ней светильник, потому что она не подходит ни к одному патрону в доме, — это примерно то же самое, что купить автомобиль под имеющийся ремень вентилятора. Светотехнические фирмы знают психологию покупателя и не спешат отказываться от привычных форм электрических ламп. Более того, они стремятся сделать так, чтобы новые светодиодные лампы были полностью совместимы со старыми по габаритам, конструкции корпуса и патрона, а также по своим электрическим характеристикам. Короче говоря, чтобы не создавать потребителю ненужных проблем.

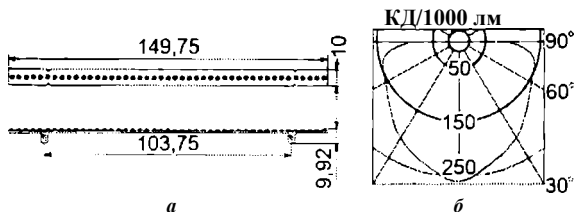


Рис. 2.149. Светодиодная линейка LEDline:

а — внешний вид; б — кривая силы света

Так, лампы LEDlight, выпускаемые «Vossloh-Schwabe», полностью совместимы с «галогенками» типа MR-16 с цоколем GX5.3 или GU5.3, питаются напряжением 12 В и потребляют всего 1,9 Вт. Световой поток, излучаемый лампами, находится в диапазоне от 4 до 39 лм. Цвета излучения ламп: белый, красный, зеленый, голубой, янтарный, желтый. Угол излучения составляет 20°. Эта лампа не что иное, как модуль FloodLED, помещенный в корпус и оснащенный цоколем. Аналогичные лампы выпускаются многими другими фирмами, средняя стоимость — примерно \$6.

Весьма и весьма похожи на обычные лампы накаливания LED-источники света типа «ball-bulb» (рис. 2.150): у них имеется круглый матовый баллон и цоколь E27, что еще более роднит их с лампами накаливания. Однако баллон служит не для накачки инертного газа, а для обеспечения светорассеивания, равномерной засветки лампы. Питая LED-лампы можно от обычной сети 220 В 50 Гц, при этом они потребляют от 1 до 5 Вт (в зависимости от цвета и типоразмера).

И, наконец, о светодиодных прожекторах. Именно они все чаще и чаще начинают применяться в крупных городах для подсветки памятников архитектуры (создание так называемых световых карнизов), ночных фонтанов. Такие дизайнерские новшества весьма и весьма недешевы, но благодаря чрезвычайной насыщенности цветовых оттенков позволяют получать потрясающие результаты.

Для этих целей нужны специальные светильники, которые имеют возможность концентрировать световые лучи и при этом обеспечивать электробезопасную герметичность. Светотехнические фирмы выпускают очень большую номенклатуру светодиодных прожекторов.

Напоследок несколько слов о вспомогательном управляющем оборудовании для LED-ламп. Несложно запитать 3—4 светодиода, но когда их несколько тысяч, возникают сложные проблемы: как обеспечить необходимый питающий ток, как поддерживать колебания

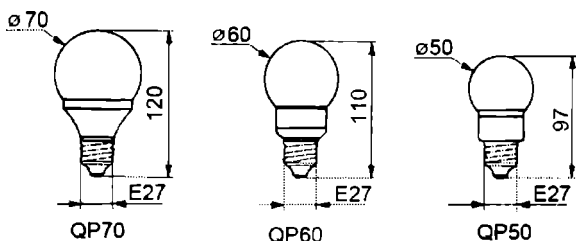


Рис. 2.150. LED-источники света типа «ball-bulb»

напряжения в безопасных для полупроводников пределах, каким образом оперативно управлять цветовой гаммой полноцветных светильников? Задачи эти достаточно просто решаются с помощью специализированных источников питания и контроллеров-диммеров.

Внешний вид специализированных устройств не представляет собой ничего интересного: обычно это пластмассовые или металлические коробочки разных размеров либо печатные платы. Гораздо интереснее их электрические характеристики.

Разработанный «Лабораторией “Световод”» стабилизатор SPWR500 имеет номинальную выходную мощность 500 Вт и может применяться для обслуживания большого количества светодиодных прожекторов. Также выпускаются стабилизаторы мощностью 300 и 100 Вт. Эти изделия рационально применять в осветительных установках с централизованным питанием.

А вот примеры устройств питания для одиночных светильников. Серия «Xitanium LED Power Drivers» фирмы «Philips» в своем составе имеет устройства питания с максимальной мощностью 12,17,25 и 40 Вт. Первые два исполнения — коробочки размером 120 x 30 x 22 мм, остальные — 77 x 83 x 34 мм. Питаются они от сети 220 В частотой 50 Гц, коэффициент полезного действия составляет примерно 80 %, максимальный выходной ток — до 1,7 А. Поскольку драйверы представляют собой источники тока, к ним совершенно спокойно можно подключать цепочки длиной от одного до восьми светодиодов.

Чтобы управлять яркостью и цветностью светодиодных светильников, разработаны специальные DMX-контроллеры. DMX — это специализированный стандартный протокол управления многоцветными светильниками. Изменение цвета здесь можно производить отдельно для каждого канала (каналом считается одиночный светильник), программно задавать цветовой сценарий, составлять его самостоятельно или пользоваться готовыми, заложенными в память контроллера. Популярность DMX-контроллеров многократно возрастает в связи с развитием так называемой цветодинамики, особого направления в искусстве, создающего светомузыкальные шоу. Цветодинамика возникла достаточно давно, ее решения широко используются на дискотеках и в клубах, но светодиодная техника позволила ей перейти на качественно новый уровень. Хочется верить — радиолюбители не останутся в стороне от LED-цветодинамики, возвратятся к конструированию светомузыкальных установок, как это было в 70-х годах прошлого века, когда использовали лампы накаливания.

## ЧАСТЬ 3

# ПОЛЕЗНЫЕ САМОДЕЛКИ

## АВТОМАТИЧЕСКИЕ ВЫКЛЮЧАТЕЛИ ОСВЕЩЕНИЯ

### Дистанционный выключатель

Предлагаемый вариант дистанционного выключателя представлен на рис. 3.1. Кроме двоичного счетчика K561ИЕ16 (DD2), он содержит еще две микросхемы (K561ТЛ1 и K561ТМ2), а для управления симистором VS1 вместо электромагнитного реле использована оптопара МОС3062 (U1). Для питания микросхем и узла управления симистором применен бестрансформаторный источник с балластным конденсатором С1. Выпрямленное мостом VD2 напряжение ограничивается стабилитроном V03, а его пульсации сглаживаются конденсатором С3. Резистор R4 ограничивает выходной ток триггера DD3.1, R6 — ток через излучающий диод оптопары U1, а R7 — ток через ее фотосимистор.

Итак, заходя в комнату, замыкаем контакты настенного выключателя SA1, цепь R3C4 формирует импульс, устанавливающий триггер DD3.1 в исходное нулевое состояние (на прямом выходе, в данном случае не используемом, фиксируется уровень логического нуля, а на инверсном — логической единицы). В результате открывается транзистор VT1, включая излучающий диод оптопары U1 и ее фотосимистор; вслед за ним открывается симистор VS1, включая осветительную лампу EL1. Одновременно высокий уровень с выхода ИК-датчика BK1 подается на вход С счетчика DD2 и объединенные входы элемента DD1.1. На выходе последнего устанавливается низкий уровень,

а на выходе DD1.2 и соединенном с ним входе R счетчика — высокий. В этом состоянии на всех выходах счетчика — логический ноль, и устройство находится в ждущем режиме.

При кратковременном нажатии на любую кнопку пульта дистанционного управления (ПДУ) пачка импульсов с выхода ИК-датчика BK1 поступает на входы элемента DD1.1, инвертируется им и через диод VD1 начинает заряжать конденсатор C2. Из-за краткости нажатия на кнопку медленно нарастающее напряжение на входах инвертора DD1.2 не успевает возрасти до порога его срабатывания, поэтому на входе R счетчика DD2 по-прежнему присутствует запрещающий счет высокий уровень, транзистор VT1 открыт, и лампа EL1 горит.

Теперь нажимаем и удерживаем кнопку дольше, хотя бы 2—3 с. За это время нарастающее напряжение на входах элемента DD1.2 достигает значения, превышающего половину напряжения питания, высокий уровень на его выходе сменяется низким, и счетчик DD2 начинает считать импульсы ИК-датчика. В момент, когда их число станет равным установленному переключкой S1 (в нашем случае — 64), на вход С триггера DD3.1 поступит логическая единица, он переключится в единичное состояние (на инверсном выходе — логический ноль) и транзистор VT1 закроется. В результате выключится излучающий диод оптопары U1, ее симистор разорвет цепь управляющего электрода симистора VS1 и тот выключит лампу. После отпускания кнопки на выходе ИК-датчика вновь установится высокий уровень, а на выходе инвертора DD1.1 — низкий, и конденсатор C2 начнет разряжаться через резистор R2. Когда напряжение на нем станет меньше половины напряжения питания, инвертор DD1.2 вернется в исходное состояние и высоким уровнем на

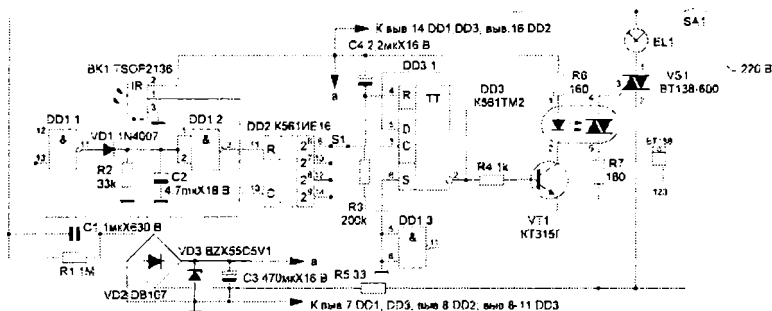


Рис. 3.1. Дистанционный выключатель



выходе переведет счетчик DD2 в нулевое состояние. На смену высокого уровня низким на его выходе триггер DD3.1 не отреагирует, и лампа EL1 не включится. При следующем нажатии и удержании кнопки на пульте процесс повторится, но логическая единица, возникшая на используемом выходе счетчика DD2, переключит триггер DD3.1 в нулевое состояние, а это приведет к включению лампы EL1. Длительность удержания кнопки для включения и выключения лампы зависит от используемого пульта и от положения переключки S1, соединяющей используемый выход счетчика DD2 с входом С триггера DD3.1. Для управления устройством авторы использовали ПДУ системы RC-5.

Детали устройства монтируют на печатной плате, изготовленной из фольгированного с одной стороны стеклотекстолита толщиной 1—1,5 мм. Ширина платы позволяет установить ее в пластиковом кабельном коробе шириной 40 мм. Плата рассчитана на применение резисторов МЛТ, пленочного (полиэтилентерефталатного) конденсатора К73-17 с номинальным напряжением 630 В (С1), оксидных импортных (остальные), симистора серии BT138, симисторной оптопары МОС3062 и выпрямительного моста DB107. Микросхемы К561ТЛ1, К561ИЕ16 и К561ТМ2 могут быть заменены их зарубежными аналогами (соответственно CD4093А, CD4020А и CD4013А). Входы неиспользуемых элементов DD1.3 и DD3.2 соединены с общим проводом, а элемента DD1.4 — с входами элемента DD1.2. Проволочные переключки, соединяющие печатные проводники на противоположной стороне платы, вплавляют до установки на место микросхем DD1 и DD2. Для уменьшения размера смонтированной платы по высоте все конденсаторы и симистор устанавливают параллельно плате.

## Простой фотоакустический выключатель

Выключатель предназначен для установки в подъезде многоквартирного дома. Схему можно сделать в двух вариантах, — для подъездов или лестничных клеток с наличием естественного освещения и без него. Интересно, что в старых домах — хрущевках, брежневках — обычно на лестничных клетках и в подъездах всегда имеется окошко, позволяющее днем солнечному свету проникать в подъезд, а вот во многих более современных подъезды спроектированы так, что находятся в центре здания и поэтому не имеют окон. Поэтому и два варианта выключателя: первый реагирует не только на звук,

но и на свет и включает освещение, только если в подъезде темно, а второй не имеет датчика освещенности, так как в подъезде нет окошка и без электрического освещения там всегда темно. На рис. 3.2 показана схема первого, реагирующего на свет и звук. Алгоритм работы обычен для аналогичных выключателей: если темно, то при возникновении звука громче некоторого порога включается и некоторое время горит свет. Время горения света зависит от продолжительности звука, но не менее некоторой заданной величины. Свет горит столько времени, сколько продолжаются звуки плюс это заданное время. В данном случае заданное время установлено около 5 мин, но подбором сопротивления резистора R4 его можно изменять в очень и очень широких пределах (от нескольких секунд до нескольких часов). За светом наблюдает датчик на основе фототранзистора VT2. Это фототранзистор от шариковой компьютерной мыши. Он внешне похож на транзистор типа КТ315, только черного цвета. Там внутри два фототранзистора: на средний вывод выведены их соединенные вместе коллекторы, а на крайние — отдельно эмиттеры. В предлагаемой схеме можно использовать любой из этой пары, т. е. коллектор — средний вывод, эмиттер — любой крайний вывод. Другой крайний вывод остается свободным. Фототранзистор нужно установить так, чтобы на него не попадал свет, идущий из подъезда при включенном освещении, т. е. либо вынести в виде отдельного блока на улицу, либо закрыть блендой и прижать к оконному стеклу так, чтобы он смотрел на улицу и был отвернут от источника искусственного света, которым предлагаемая схема управляет. Большую роль играет и настройка чувствительности датчика, которую выполняют с помощью переменного резистора R6.

Звуки контролирует электретный микрофон M1. Уровень его чувствительности устанавливают переменным резистором R1, который одновременно является как нагрузкой встроенного усилителя микрофона, так и регулятором уровня сигнала, поступающего на усилитель-формирователь на транзисторе VT1. Каскад на транзисторе VT1 весьма интересен. Практически это обычный усилительный каскад с общим эмиттером, но постоянное напряжение с его коллектора поступает на обнуляющий вход счетчика D1, т. е. должно быть как-то привязано к логическому уровню. Поэтому режим работы каскада по постоянному току важен не только в смысле его коэффициента усиления, но и в смысле установки некоторого порогового значения междууровневого напряжения на входе счетчика. В процессе налажи-

вания нужно подобрать параметры R2 таким образом, чтобы при отсутствии входного сигнала напряжение на коллекторе VT1 воспринималось логическим счетчиком D1 как логический ноль, а наличие достаточно громкого звука — как импульсы высокого логического уровня. Начать следует с постоянного напряжения около 2 В и постепенно его поднимать, пока не будет достигнут уровень уверенной работы схемы при среднем положении ручки переменного резистора R1. Слишком поднимать напряжение на коллекторе VT1 (до уровня около половины напряжения питания, установленного стабилитроном VD3) не рекомендуется, так как, находясь на пороговом значении логических уровней, схема может работать крайне нестабильно.

Теперь о работе схемы в целом. Если темно, то напряжение на фототранзисторе VT2 высокого уровня и на выходе элемента D2.4 будет ноль. Он приходит на вывод 9 D2.3 и никак не влияет на работу данного элемента как инвертора. При возникновении звука достаточной громкости на коллекторе VT2 появляются импульсы, которые сбрасывают счетчик D1 в нулевое положение. На старшем выходе D1 (и на всех его остальных выходах) устанавливается ноль. Этот сигнал инвертируется элементом D2.3 и логической единицей с его выхода открывает ключ на полевых транзисторах VT3 и VT4, через которые питается лампа H1. В это же время ноль с выхода D1 проходит на вывод 5 D2.2 и запускает мультивибратор D2.1—D2.2,

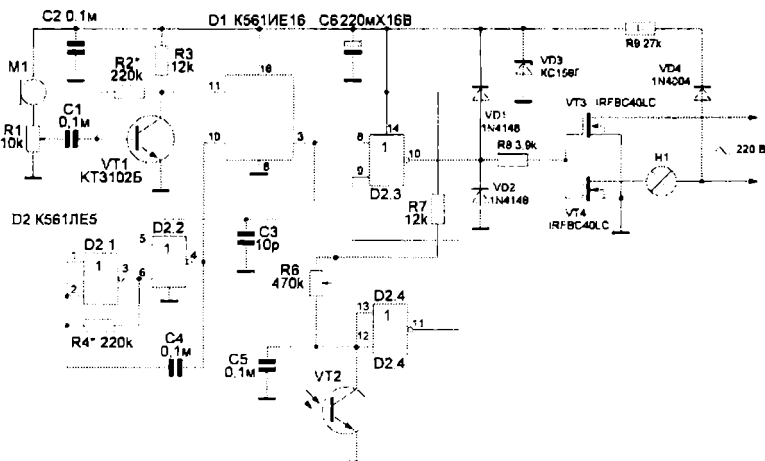


Рис. 3.2. Схема простейшего фотоакустического выключателя

который вырабатывает импульсы, поступающие на вход С счетчика D1. Если звуковые сигналы продолжают поступать, то счетчик все время поддерживается обнуленным и лампа остается включенной. Когда звуковые сигналы прекращаются, состояние счетчика последовательно нарастает с каждым импульсом, приходящим на его вход от мультивибратора. И через некоторое время, зависящее от частоты этих импульсов, на выводе 3 D1 появляется логическая единица. Она сразу же делает два дела: останавливает мультивибратор D2.1—D2.2 и изменяет уровень на выходе D2.3. Счет прекращается, и на выходе D2.3 устанавливается низкое напряжение. Транзисторы VT3 и VT4 закрываются, и лампа H1 выключается.

Источник питания микросхем выполнен бестрансформаторным. Напряжение от сети выпрямляется диодом VD4 (и обратно включенными диодами, которые есть в транзисторах VT4 и VT5 между стоками и истоками) и поступает на параметрический стабилизатор, состоящий из резистора R9 и стабилитрона VD3. Конденсатор C6 сглаживает пульсации. Выходной каскад можно выполнить и на тиристоре или симисторе, но при мощности нагрузки не более 300 Вт мощные высоковольтные полевые транзисторы — оптимальный вариант. Они в этом случае работают почти как механический контакт: низкое сопротивление в замкнутом состоянии, а значит, минимальная рассеиваемая на них мощность; до указанной мощности (300 Вт) радиатор не требуется вообще. Дополнительно к сказанному — линейность, вследствие чего минимум импульсных помех и искажений формы напряжения сети. В общем, можно, ничего не опасаясь, подключить на выходе даже энергосберегающую лампу. Микросхемы K561IE16 и K561IE5 можно заменить зарубежными аналогами CD4020 и CD4001. Диоды 1N4148 взаимозаменяемы с любыми диодами типа КД522, КД521. Диод 1N4004 можно заменить любым выпрямительным на напряжение не ниже 360 В и ток не ниже 0,1 А. Стабилитрон — любой на напряжение 5—6 В. Электретный микрофон использовался неизвестной марки; по идее, должен подходить любой с двумя выводами, нужно только при монтаже соблюдать полярность.

Фототранзистор можно заменить фоторезистором, фотодиодом, самодельным фототранзистором и соответственно подобрать сопротивление R8. Теперь о варианте без фотодатчика. Практически все то же самое, но нет части схемы на VT2 и D2.4. А можно даже и не менять схему, просто не подключать фототранзистор.

## Устройство управления освещением в подсобном помещении

Нагрузка на выключатель часто посещаемого помещения так велика, что быстро выводит его из строя. Не замеченная вовремя неисправность выключателя даже может стать причиной его возгорания. Выключатель также может стать переносчиком инфекции. Иногда использование выключателя невозможно или неудобно для детей, лиц маленького роста и людей с ограниченными возможностями. Предлагаемое устройство освобождает от необходимости пользоваться выключателем и значительно снижает механическую нагрузку на него. Оно может найти широкое применение в складских помещениях, гардеробах, гаражах, туалетах и других бытовых и производственных подсобных помещениях.

Предлагаемое устройство автоматически управляет освещением туалетной комнаты. Оно содержит только одно реле. Схема предлагаемого устройства показана на рис. 3.3. Устройство содержит геркон SF1, узел подавления импульсов дребезга его контактов на элементах DD1.1, DD1.2, счетчик импульсов DD2, элементы C2 и VD4 для установки счетчика в ноль, логический элемент ИЛИ на диодах VD1—VD3, транзистор VT1, электромагнитное реле K1. Его контакты К 1.1 подключены параллельно выключателю питания осветительной лампы.

Устройство работает так. Постоянный магнит укреплен на двери, геркон SF1 — на косяке. Геркон кратковременно замыкается только в процессе открывания и закрывания двери, а когда дверь открыта или закрыта, он разомкнут. При подаче напряжения перепад

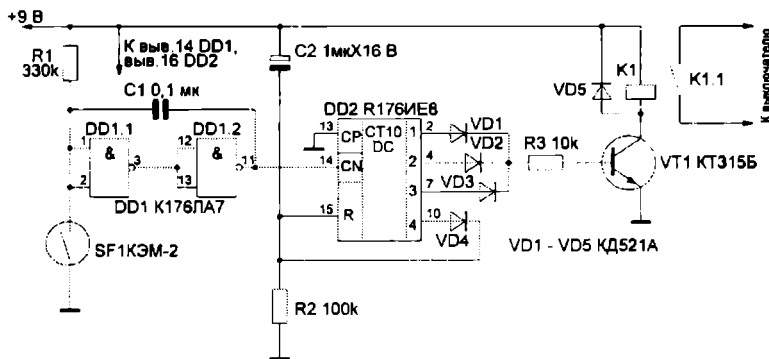


Рис. 3.3. Схема выключателя для подсобного помещения

высокого уровня через конденсатор C2 поступает на вход R счетчика DD2 и обнуляет его. На выходах 1—4 счетчика DD2 напряжение низкого уровня, диоды VD1—VD4 закрыты, транзистор VT1 закрыт, реле K1 обесточено, его контакты К 1.1 разомкнуты, освещение выключено. Это исходное состояние устройства.

Когда кто-нибудь входит в помещение, он, естественно, открывает дверь. При этом контакты геркона SF1 кратковременно замыкаются и формируют первый импульс низкого уровня, который проходит через узел подавления дребезга на вход CN счетчика DD2. На выходе 1 счетчика появляется напряжение высокого уровня, которое открывает диод VD1 и транзистор VT1, в результате чего срабатывает реле K1 и своими контактами К 1.1 включает освещение.

Когда человек закрывает за собой дверь изнутри, контакты геркона SF1 снова кратковременно замыкаются и формируют второй импульс, который аналогично проходит на вход CN счетчика DD2. На выходе 1 счетчика напряжение падает до низкого уровня, диод VD1 закрывается. Но на выходе 2 счетчика появляется напряжение высокого уровня, которое открывает диод VD2. Транзистор VT1 остается открытым, контакты реле замкнуты, освещение остается включенным. Когда человек открывает дверь при выходе из помещения, возникает третий импульс с геркона, который переключает счетчик DD2 в состояние высокого уровня на выходе 3 и открывает диод VD3. Транзистор VT1 открыт, контакты реле замкнуты, освещение включено. Диод VD2 закрывается.

Таким образом, логический элемент ИЛИ на диодах VD1—VD3 отслеживает число импульсов от одного до трех и поддерживает освещение включенным. Наконец, когда человек закрывает за собой дверь снаружи, четвертый импульс геркона переключает счетчик DD2 в состояние высокого уровня на выходе 4. Диод VD3 закрывается, диоды VD1 и VD2 закрыты. Транзистор VT1 закрывается, обмотка реле K1 обесточивается, импульс ЭДС ее самоиндукции подавляет диод VD5. Контакты реле K1.1 размыкаются, выключая освещение. Диод VD4 открывается, через него и сопротивление выхода 4 счетчика DD2 разряжается конденсатор C2, на входе R счетчика DD2 появляется импульс высокого уровня и обнуляет счетчик. Устройство возвращается в исходное состояние.

В устройстве использованы магнит и геркон от клавиатуры старого компьютера, но могут быть и другие, например от системы охранной сигнализации.

Микросхему K176ЛА7 (DD1) можно заменить любой из ряда K176ЛЕ5, K561ЛА7, K561ЛЕ5. Неиспользованные входы свободных элементов соединяют с плюсовой линией питания. Микросхему K176ИЕ8 (DD2) можно заменить K561ИЕ8. Диоды VD1—VD5 — любые маломощные кремниевые универсальные или импульсные. Транзистор VT1 — любой из серий КТ315, КТ342, КТ815; реле К1 — герконовое РЭС55А с сопротивлением обмотки 1870 Ом.

Для питания устройства применен сетевой адаптер с выходным напряжением 9 В. Максимальный выходной ток адаптера должен минимум в 1,5 раза превышать рабочий ток реле. Предлагаемое устройство находится в эксплуатации уже несколько лет. За это время замечаний к его работе не было.

## Автомат освещения для кладовки и гаража

Установка описываемого устройства в помещении делает посещение последнего более удобным: автомат не только включает независимое освещение на заданное время, но и предупреждает об истечении этого времени, давая возможность в случае необходимости вовремя включить основное освещение. Устройство выполнено на доступной элементной базе и практически не требует налаживания.

Предлагаемый автомат предназначен для установки в кладовках, гаражах, темных (без окон) служебных помещениях, а также в коридорах (прихожих) частных домов. При открывании двери он примерно на минуту включает автономное освещение (сверхяркий светодиод), помогающее сориентироваться в помещении и включить основное освещение. Примерно за 10 с до истечения этого времени светодиод начинает мигать, предупреждая о предстоящем выключении и предлагая поторопиться с включением основного освещения. Если после окончания мигания светодиода дверь остается открытой, автомат для предотвращения разрядки батареи переходит в энергосберегающий режим (потребляемый ток уменьшается до 12—28 мкА). При закрывании двери он отключается немедленно (без отработки заданной минутной выдержки). Устройство (его схема представлена на рис. 3.4) содержит:

- два одновибратора, собранных на D-триггерах микросхемы DD2;
- цепь R1C1 установки одновибраторов в исходное (нулевое) состояние;
- два логических элемента 2ИЛИ на дискретных элементах VD1, VD3, R2 и VD2, VD4, R3;

- генератор прямоугольных импульсов на элементе DD1.3;
- два инвертора DD1.1, DD1.4;
- коммутатор сигналов на элементе DD1.2;
- электронный ключ на полевом транзисторе VT1 в цепи питания сверхъяркого светодиода EL1.

Резистор R8 ограничивает ток через светодиод, конденсатор C6 — фильтрующий (уменьшает пульсации напряжения питания при работе светодиода в импульсном режиме), а C5 — блокировочный в цепи питания микросхем. Геркон SF1 служит для автоматического подключения батареи питания GB1 к устройству при открывании двери, резистор R7 — для разрядки конденсаторов по окончании работы. SA1 — выключатель питания.

В исходном состоянии (при закрытой двери) геркон SF1 под действием установленного на двери магнита находится в левом (по схеме) положении. Открывание двери приводит к переключению геркона в положение, показанное на схеме, и, если контакты выключателя SA1 замкнуты, батарея GB1 подключается к устройству. При этом конден-

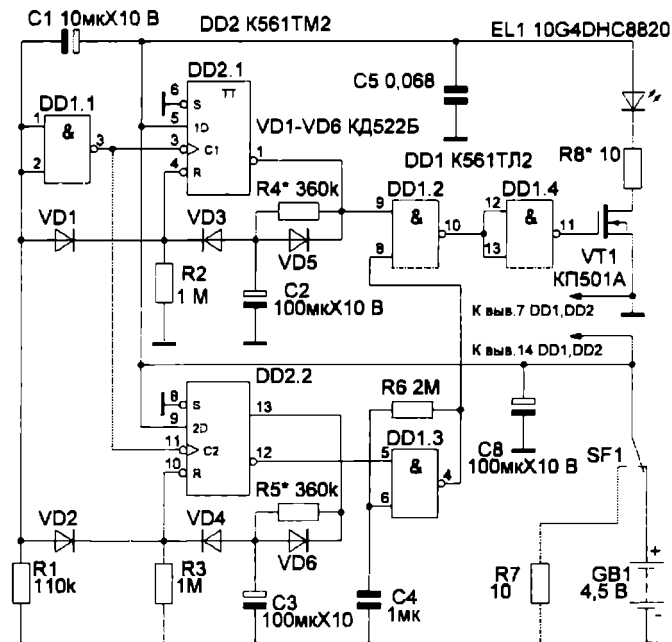


Рис. 3.4. Схема автомата освещения для гаража



сатор  $C1$  быстро заряжается через резистор  $R1$ , и на последнем формируется короткий импульс положительной полярности. Через диод  $VD1$  он поступает на вход  $R$  (вывод 4) триггера  $DD2.1$ , а через  $VD2$  — на одноименный вход (вывод 10)  $DD2.2$ , устанавливая их в исходное (нулевое) состояние. На прямых выходах триггеров (выводы 1 и 13) фиксируется уровень логического нуля, а на инверсном (вывод 12)  $DD2.2$  — логической единицы. В момент, когда напряжение на входах (выводы 1 и 2) элемента  $DD1.1$  становится меньше половины напряжения питания (логический ноль), на его выходе формируется крутой положительный перепад напряжения, который поступает на входы  $C$  обоих триггеров (вывод 3  $DD2.1$  и 11  $DD2.2$ ) и запускает собранные на них одновибраторы. Длительность импульса первого одновибратора определяется элементами  $R4$ ,  $C2$  и при указанных на схеме номиналах составляет 60 с, второго — элементами  $R5$ ,  $C3$  (50 с). Длительность импульса  $t$  можно рассчитать по приближенной формуле

$$t = 0,7RC,$$

где  $C$  — емкость конденсатора  $C2$  ( $C3$ ), мкФ,  $R$  — сопротивление резистора  $R4$  ( $R5$ ), МОм.

Так как по схеме одновибраторы одинаковы, рассмотрим работу одного из них, например того, который формирует импульс меньшей длительности. С появлением перепада напряжения на входе  $C$  (вывод 11) триггер  $DD2.2$  переключается из нулевого состояния в единичное — на его прямом выходе (выводе 13) появляется логическая единица, и конденсатор  $C3$  начинает медленно заряжаться через резистор  $R5$ . Примерно через 50 с напряжение на конденсаторе  $C3$  становится больше (на 0,6—0,7 В) половины напряжения питания, диод  $VD4$  открывается, и на вход  $R$  триггера  $DD2.2$  поступает высокий логический уровень, возвращающий его в нулевое состояние. На прямом выходе (вывод 13) вновь устанавливается логический ноль, и конденсатор  $C3$  быстро разряжается через диод  $VD6$ . Иными словами, формирование 50-секундного импульса положительной полярности на прямом выходе триггера завершается. На инверсном выходе (вывод 12) триггера  $DD2.2$  формируется импульс такой же длительности отрицательной полярности. Низкий уровень напряжения на входе (вывод 5) элемента  $DD1.3$  запрещает работу генератора и на его выходе (вывод 4) и SFI-входе (вывод 8) элемента  $DD1.2$  поддерживается логическая единица. Поскольку одновременно формируется 60-секундный импульс одновибратора, собранного на триггере  $DD2.1$ , напряжение на другом входе (вывод 9)

элемента DD1.2 также имеет высокий уровень, поэтому на его выходе (вывод 10) поддерживается логический ноль, а на выходе (вывод 11) инвертора DD1.4 — логическая единица. При таком напряжении на затворе полевой транзистор VT1 открыт, сопротивление его канала не превышает нескольких ом и светодиод EL1 ярко светит. По истечении 50 с, когда логический ноль на инверсном выходе (вывод 12) триггера DD2.2 сменяется логической единицей, генератор на элементе DD1.3 запускается, и формируемые им импульсы заставляют элементы DD1.2 и DD1.4 в течение 10 с переключаться с частотой около 1 Гц. В результате с такой же частотой начинает мигать осветительный светодиод EL1. Следует отметить, что первый импульс генератора вдвое длиннее последующих, однако на работоспособности устройства это никак не отражается. По истечении 60 с завершает работу и одновибратор на триггере DD2.1. Низкий уровень напряжения на входе (вывод 9) элемента DD1.2 устанавливает его в единичное состояние (на выводе 10 логическая единица независимо от уровня сигнала на выводе 8). При этом на выходе (вывод 11) инвертора DD1.4 фиксируется логический ноль, транзистор VT1 закрывается и светодиод EL1 окончательно гаснет. Устройство переходит в энергосберегающий режим, даже если питание не выключено (дверь не закрыта). При закрывании двери конденсаторы мгновенно разряжаются через геркон SF1 и низкоомный резистор R7, подготавливая устройство к следующему включению.

Детали устройства монтируют на печатной плате из фольгированного с одной стороны гетинакса или стеклотекстолита толщиной 1—1,5 мм. Все резисторы — МЛТ, ОМЛТ, С2-23. Конденсаторы С4, С5 — керамические (КМ, К10-17), остальные оксидные зарубежного производства (например, серии ТК фирмы «Jamicon»). Диоды VD1—VD6 — любые кремниевые (например, серий 104,503,510,513,520 или 522). Транзистор КП501А заменим другими этой серии, любым из серий КП504, КП505 (с учетом цоколёвки), импортным BS170 или даже мощным IRF540. Зарубежный аналог микросхемы K561ТЛ1 — С04093А, а K561ТМ2 — С04013А. При отсутствии сверхъяркого четырехкристалльного светодиода зеленого свечения 10G4DHCBB20 (прямое падение напряжения 3,8 В, максимальный ток 80 мА) можно применить любой сверхъяркий однокристалльный, например ARL-5213PGC (соответственно 3—3,5 В и 20 мА). Батарея GB1 типоразмера 3R12 или соединенные последовательно 3—4 аккумулятора типоразмера AA или AAA. Тумблер SA1 — МТ1, МТS102, SMTS102, геркон SF1 — любой

переключающий, рассчитанный на коммутацию тока до 100 мА. Перед монтажом деталей в плату впаявают три переключки из провода в теплоустойчивой изоляции, например МГТФ. Все резисторы и диоды устанавливают перпендикулярно плате. Во избежание выхода из строя от воздействия статического электричества микросхем и транзистора для пайки рекомендуется использовать паяльник с заземленным жалом. Обойтись без заземления можно, если для соединения этих элементов с другими деталями установить на плате специальные розетки (панели). Розетку для транзистора можно изготовить из микросхемной, аккуратно выпилив секцию с тремя гнездами.

Закончив монтаж платы, проводят контрольную сборку: в соответствии со схемой подключают к ней геркон, светодиод и батарею питания. Собранное без ошибок и из исправных деталей устройство обычно работоспособно при первом включении питания. Для проверки замыкают цепь питания тумблером SA1 и, не поднося магнит к геркону, наблюдают за работой устройства. Длительность импульсов одновибраторов (от момента включения питания и зажигания светодиода до начала мигания и окончательного погасания) измеряют с помощью секундомера или часов. При необходимости подбирают резисторы R5 (для уточнения длительности 50-секундного импульса) и R4 (60-секундного). При поднесении к геркону постоянного магнита устройство должно отключаться, а при удалении его включаться вновь.

При указанных на схеме номиналах конденсатора C4 и резистора R6 частота следования импульсов генератора (на выводе 4 DD 1.3) равна примерно 1 Гц. Ее можно изменить подбором резистора R6 (в пределах 0,1—6,2 МОм). Для этого при выключенном питании выпаивают резистор и впаявают вместо него цепь из соединенных последовательно постоянного резистора сопротивлением 1 — 1,5 МОм и включенного реостатом подстроечного сопротивлением 0,47—4,7 МОм. Установив движок последнего в положение минимального сопротивления, включают питание и, дождавшись, когда светодиод начнет мигать, увеличивают сопротивление подстроечного резистора до получения требуемой частоты мигания. После этого снова выключают питание, выпаивают цепь, измеряют суммарное сопротивление резисторов и заменяют их резистором ближайшего большего номинала, который и устанавливают на место R6.

Яркость свечения светодиода регулируют подбором резистора R8. Следует учесть, что субъективно при увеличении рабочего тока

свыше 50 мА (если применен 10G40HCBB20) яркость возрастает незначительно, поэтому для экономии заряда батареи устанавливать большой рабочий ток нецелесообразно. При использовании однокристалльных светодиодов максимальный рабочий ток не должен превышать значения, указанного в их технических характеристиках (для ARL-5213PGC — 20 мА).

Проверенную в работе плату, выключатель и батарею питания устанавливают в прямоугольном пластмассовом корпусе подходящих размеров (например, мыльнице размером 100х60х30 мм). Геркон и магнит устанавливают с внутренней стороны двери: первый на верхней планке дверного проема, а второй — на верхней части двери так, чтобы, когда она закрыта, расстояние между магнитом и герконом было минимальным (не более 3—5 мм) и геркон надежно удерживался в срабатанном состоянии (по схеме левом). Для того чтобы устройство включалось в самом начале открывания двери, место крепления геркона следует выбрать в том углу дверного проема, который максимально удален от дверных шарниров (петель).

Возможный вариант применения устройства при использовании вместо указанного на схеме менее яркого светодиода — подсветка места расположения в помещении выключателя сетевого освещения. Это особенно полезно, если от входной двери до выключателя большое расстояние или на пути к выключателю много препятствий. В подобном случае устройство располагают, например, на двери, рядом с герконом, а светодиод, соединенный с ним двухпроводным кабелем, — в нужном месте помещения.

## АВТОМАТЫ СВЕТОВЫХ ЭФФЕКТОВ

### Автомат световых эффектов на генераторе шума

Принцип действия предлагаемого автомата основан на применении генератора шума, который можно реализовать на цифровых микросхемах малой степени интеграции.

В отличие от автоматов световых эффектов на микроконтроллерах, принцип действия которых основан на воспроизведении заранее записанной в память или установленной в код программы последовательности управляющих сигналов, данный автомат построен на

динамической генерации такой последовательности. Этот подход позволяет увеличить число реализуемых световых эффектов и одновременно упростить программу.

Прежде чем обратиться к принципиальной схеме — немного теории. Цифровой генератор шума, или генератор псевдослучайной последовательности прямоугольных импульсов, построен на основе сдвигового регистра, охваченного обратной связью. Для получения сигнала обратной связи применен сумматор по модулю 2 (логический элемент ИСКЛЮЧАЮЩЕЕ ИЛИ). Длительность импульсов и интервал между ними изменяются по псевдослучайному закону. Период повторения последовательности определяется разрядностью регистра и значительно превышает период следования тактовых импульсов. Для последовательности, содержащей все состояния регистра, кроме нулевого, период в секундах равен

$$T_n = (2^n - 1):f,$$

где  $n$  — разрядность регистра;  $f$  — тактовая частота, Гц.

Если тактовую частоту сдвинуть в область инфранизких частот, а выходные разряды регистра использовать для управления источниками света, например гирляндами, можно получить световой автомат, довольно простой по схеме, но чрезвычайно насыщенный в плане реализации эффектов. Всего при восьмиразрядном регистре может быть до 255 комбинаций включенных и выключенных гирлянд.

Схема автомата на цифровых микросхемах малой степени интеграции, восьмиразрядном регистре сдвига и микросхеме, содержащей четыре логических элемента ИСКЛЮЧАЮЩЕЕ ИЛИ, показана на рис. 3.5. Генератор тактовых импульсов собран на элементах DD 1.1, DD1.2 и транзисторе VT1. Частоту генерации можно изменять пере-

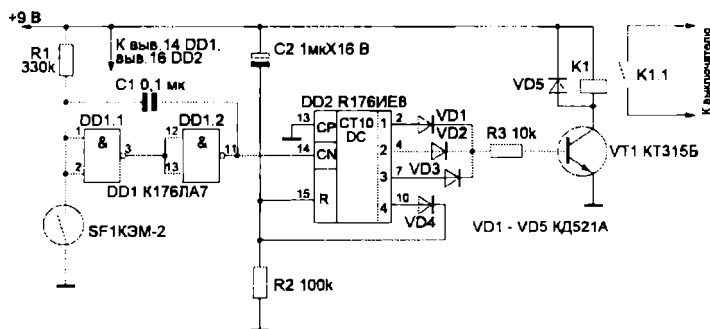


Рис. 3.5. Схема автомата световых эффектов на генераторе шума

менным резистором R5 в интервале 5—50 Гц. Импульсы поступают на вход С регистра DD2. Он охвачен петлей обратной связи, реализованной на элементах DD1.3 и DD1.4. Элемент DD1.4 использован для установки регистра в начальное состояние, отличное от нулевого. При этом используется свойство элемента, заключающееся в том, что при низком уровне на одном из входов он является повторителем, а при высоком — инвертором сигнала на другом входе. При подаче напряжения питания транзистор VT2 открывается импульсом тока, протекающим через конденсатор C1, и на выходе элемента DD1.4 на время зарядки этого конденсатора устанавливается высокий уровень. В первые или во все разряды регистра (в зависимости от значения тактовой частоты) будет записана логическая единица. По завершении зарядки конденсатора и закрывания транзистора VT2 генератор цифровой последовательности работает в обычном режиме. К выходам разрядов регистра через токоограничивающие резисторы R7—R14 подключены тринисторные оптопары (U1—U8), с помощью которых можно управлять источниками света, например лампами накаливания, подключенными к источнику переменного тока.

## Автомат световых эффектов «бегущая тень»

Предлагаемый автомат собран на доступных элементах и реализует световой эффект «бегущая тень», когда один из четырех последовательно размещенных источников света погашен, а три светят. Как только погашенный источник начинает светить, соседний гаснет и т. д. Благодаря применению мощных переключательных транзисторов можно применить в качестве источников света автомобильные лампы накаливания мощностью до нескольких десятков ватт.

Схема устройства показана на рис. 3.6. На логических элементах DD1.1—DD1.3 собран генератор прямоугольных импульсов с регулируемой частотой. Элемент DD1.4 — буферный, с его выхода импульсы поступают на первый D-триггер, который включен как делитель частоты на два. С выхода первого делителя импульсы с вдвое меньшей частотой поступают на второй D-триггер, включенный аналогично. На логических элементах DD3.1—DD1.4 собраны дешифраторы, которые преобразуют двоичный код делителей частоты в позиционный.

Когда на входах одного из элементов DD3.1—DD3.4 (например, DD3.1) одновременно присутствуют высокие уровни, на его выходе оказывается низкий, и транзистор, подключенный к его выходу (VT1), закрыт. Поэтому транзистор VT5 также закрыт, лампа EL1 обесточена. Погашен и светодиод HL1, который выполняет функцию индикации работы устройства. Остальные транзисторы открыты, и лампы EL2—EL4 горят. При поступлении импульса на вход первого делителя частоты состояние счетчиков изменяется, поэтому погашенная лампа загорится, а одна из светящихся погаснет. С поступлением каждого импульса гаснет следующая лампа и загорается погашенная. Так формируется эффект «бегущая тень». Скорость переключения ламп можно изменять резистором R2 за счет изменения частоты импульсов генератора.

Напряжение питания микросхем стабилизировано параметрическим стабилизатором R3VD1 и сглажено конденсатором C2. Все элементы, кроме переменного резистора, светодиодов и ламп накалива-

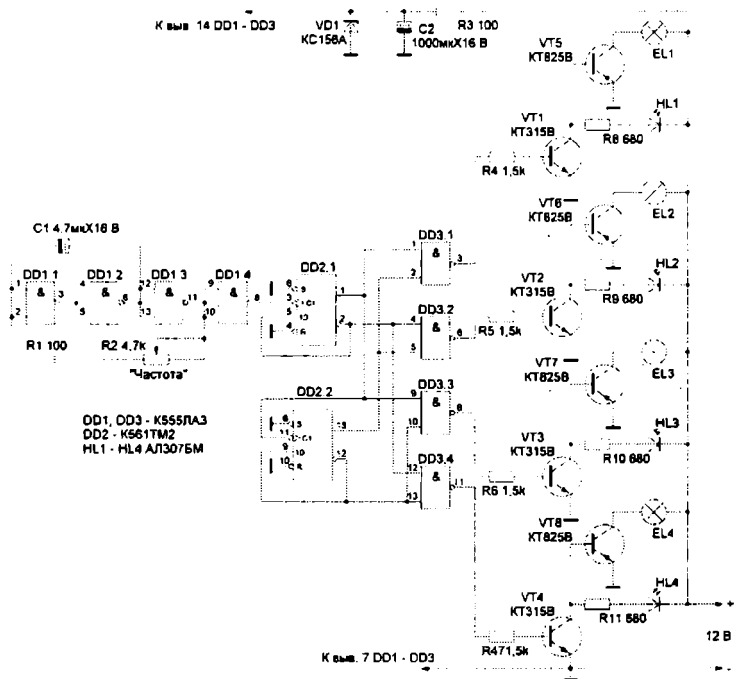


Рис. 3.6. Схема автомата «бегущая тень»

ния, размещены на макетной печатной плате из фольгированного стеклотекстолита. Применены постоянные резисторы МЛТ, С2-23, переменные СПО, СП-1, СП4-1, конденсаторы — К50-35. Транзисторы можно применить любые указанных серий, а светодиоды — любого цвета свечения. Лампы накаливания могут быть автомобильные (12 В) суммарной мощностью в каждом канале до 40—50 Вт. Каждый из транзисторов VT5—VT8 снабжают теплоотводом площадью не менее 30 см<sup>2</sup>. Плату размещают в пластмассовом корпусе подходящего размера, на передней панели которого устанавливают переменный резистор и светодиоды. Для питания потребуется нестабилизированный блок питания с выходным напряжением 12 В, обеспечивающий выходную мощность, определяемую лампами накаливания. Если применить блок питания от компьютера, для питания микросхем можно использовать его выходное напряжение 5 В. Резистор R3 и стабилитрон VD1 в этом случае из схемы исключают.

## **АВТОМАТЫ УПРАВЛЕНИЯ ВОДЯНЫМИ НАСОСАМИ**

### **Два простых автомата управления водяным насосом**

У многих читателей на дачном участке или в загородном доме имеется емкость, количество воды в которой необходимо поддерживать на определенном уровне. Эта емкость может быть частью системы водоснабжения, отопления или просто резервуаром для летнего душа. Бывает и так, что уровень воды требуется всячески понижать, откачивая ее, например из затапливаемого весной подвала или погреба.

Предлагаемое простое устройство, которое вполне можно собрать в течение одного дня, не только автоматизирует поддержание уровня воды в баке, но и избавляет от опасности по забывчивости оставить бак пустым или налить в него столько воды, что она выльется наружу.

Самая сложная часть работы — изготовить датчик уровня воды. Он представляет собой опущенную в бак вертикально пластиковую трубу, внутри которой свободно перемещается поплавков с небольшим постоянным магнитом. Самый подходящий материал для



поплавка — пенопласт, в который упаковывают бытовую технику. Магнит можно найти в динамической головке громкоговорителя, в головном телефоне, в электродвигателе от пришедшей в негодность детской игрушки. Чтобы поплавок не выпадал из трубы, ее нижнюю часть перекрывают немагнитной шпилькой, например из медной проволоки. Снаружи на трубе укрепляют два геркона, причем место их установки придется подбирать экспериментально. Первый геркон должен замыкаться под действием магнитного поля поплавка, когда количество воды в баке достигает максимума, и добавлять ее больше не требуется. Второй геркон устанавливают ниже первого. Его замыкание означает, что воды в баке осталось мало и ее запас необходимо пополнить. Для повышения надежности системы в непосредственной близости от каждого геркона можно разместить еще по одному, соединив каждую пару герконов параллельно.

Учтите, что расстояние между герконами — датчиками верхнего и нижнего уровней воды — должно быть достаточно большим, чтобы магнитное поле поплавка никогда не действовало на них одновременно. Как будет ясно из дальнейшего, длительное одновременное замыкание герконов может привести к неприятностям. Герконы и идущие к ним провода необходимо защитить от воды, покрыв их подходящим компаундом или герметиком.

Схема электронного блока автомата изображена на рис. 3.7. Он построен на операционном усилителе (ОУ) DA1, включенном по схеме триггера Шмитта. Напряжение на инвертирующем входе ОУ равно напряжению стабилизации стабилизатора VD5 — 3,3 В. Предположим, что в момент включения питания автомата бак заполнен наполовину и поплавок с магнитом находится ниже геркона SF1, но выше SF2, поэтому оба они разомкнуты. Конденсатор C2 разряжен. Зарядиться всегда существующим входным током ОУ ему не позволяет резистор R2. В этом состоянии напряжение на неинвертирующем входе ОУ близко к нулевому — оно меньше, чем на инвертирующем. В результате напряжение на выходе ОУ также близко к нулю. Через усилитель тока — эмиттерный повторитель на транзисторе VT1 — оно поступает на реле K1, но недостаточно для его срабатывания. Контакты реле разомкнуты, и включаемый ими подающий воду в бак насос не работает. Когда количество воды в баке уменьшится настолько, что поплавок с магнитом окажется рядом с герконом SF2, последний замкнется. Это приведет к увеличению напряжения на неинвертирующем входе ОУ почти до напряжения

питания — заведомо больше, чем на инвертирующем входе. Напряжение на выходе ОУ и эмиттере транзистора VT1, скачком увеличившись, станет достаточным для срабатывания реле K1. Его замкнувшиеся контакты включают насос.

По мере накопления воды в баке поплавков всплывает, удаляясь от геркона SF2, который через некоторое время размыкается. Но это не вызывает изменения состояния ОУ и выключения насоса, поскольку часть выходного напряжения ОУ поступает на его неинвертирующий вход по цепи положительной обратной связи R4VD6. Для выключения насоса необходимо, чтобы магнит, поднимаясь вместе с поплавком, достиг геркона SF1 и вызвал его замыкание. Это уменьшит напряжение на неинвертирующем входе ОУ до нуля и вернет автомат в исходное состояние с выключенным насосом. В таком состоянии он останется и после размыкания геркона SF1 в результате расходования воды из бака вплоть до нового замыкания геркона SF2.

Операционный усилитель LM709 можно заменить практически любым другим. Реле K1 — 812Н-1С-С или подобное с обмоткой на 12 В. Если мощность контактов реле недостаточна для непосредственного управления имеющимся насосом, можно применить промежуточное реле-пускатель.

Диоды КД243А заменяются диодами 1N4001, диод КД522Б — 1N4148, стабилитрон КС 133 А — друг им с таким же (3,3 В) или немного меньшим напряжением стабилизации. В крайнем случае вместо стабилитрона можно включить в прямом направлении два-три соединенных последовательно обычных кремниевых маломощных диода. Замену транзистору КТ815А следует подбирать с учетом того, что

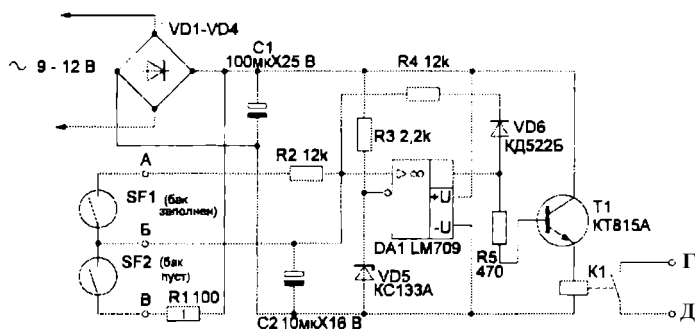


Рис. 3.7. Схема электронного блока автомата управления водяным насосом

допустимое значение тока его эмиттера (или равного ему тока коллектора) не должно быть меньше рабочего тока обмотки реле К1. Возможно, этот транзистор придется снабдить теплоотводом. Питают автомат от любого источника постоянного (12—16 В) или переменного (9—12 В) напряжения, рассчитанного на ток нагрузки не менее

1 А. Основное требование к источнику — надежная изоляция его выхода от сети 220 В. Чтобы иметь возможность управлять насосом вручную, параллельно герконам можно подключить две кнопки.

Нажатие на одну из них (параллельную геркону SF2) включит насос, а на другую (параллельную геркону SF1) — выключит его. Однако кнопки следует расположить так, чтобы невозможно было нажать на них одновременно. Иначе, как и при одновременном срабатывании герконов, произойдет замыкание источника питания автомата на резистор R1 через диодный мост VD1—VD4, замкнутые герконы и кнопки. Хотя номинал этого резистора выбран так, что ток замыкания не достигнет значения, при котором источник питания немедленно выйдет из строя, в случае длительного протекания такого тока детали источника и самого автомата могут перегреться.

Погружные вибронасосы получили широкое распространение благодаря простому монтажу и высокой производительности. К сожалению, всем им присущ один недостаток — они быстро выходят из строя на холостом ходу. Наиболее простыми и универсальными оказываются устройства, контролирующие количество воды по ее уровню в баке или любом другом резервуаре. Они могут быть использованы не только для обеспечения безопасной работы вибронасоса, но и для борьбы с подтоплением подвалов и погребов, а также для поддержания необходимого уровня жидкости в баках систем тепло- и водоснабжения.

В предлагаемом автомате, схема которого изображена на рис. 3.8, в качестве основного управляющего элемента использован интегральный таймер NE555. Алгоритм работы довольно прост. Допустим, уровень воды в контролируемом объеме таков, что оба подключенных к колодке ХТ1 датчика сработали: ее контакты 2 и 3 соединены с контактом 1. Напряжения на входах S и R таймера близко к нулю, и его внутренний триггер переходит в состояние, соответствующее высокому уровню напряжения на выводах 3 и 7. При нажатой кнопке SB1 к выводу 3 подключена обмотка реле К1. Сработав, оно включает насос, который в зависимости от решаемой задачи откачивает воду из колодца или подвала либо подает ее в заполняемый бак. Спустя некоторое время в результате изменения уровня воды размыкается

цепь, соединяющая контакты 1 и 2 колодки XT1. Уровень напряжения на входе S таймера становится высоким, но триггер таймера остается в прежнем состоянии, поскольку уровень на входе R все еще низкий. Насос продолжает работать. Только когда разомкнется цепь, соединяющая контакты 1 и 3 колодки XT1, и станет высоким уровень напряжения на входе R, триггер изменит состояние, что приведет к выключению насоса. Если говорить более точно, внутренние компараторы напряжения, имеющиеся в таймере между его внешними выводами и входами RS триггера, имеют разные пороги срабатывания. Для компаратора на входе S это одна треть напряжения питания, а на входе R — две трети. Именно оба этих порога должны быть превышены, чтобы триггер перешел в состояние, соответствующее напряжению, близкому к нулевому.

Во многих случаях сопротивление датчиков в разомкнутом состоянии далеко не бесконечно — они работают в водной среде либо при повышенной влажности, поэтому утечка тока неизбежна. При заметной утечке резисторы R1 и R2, возможно, потребуется подобрать так, чтобы обеспечить нужные значения напряжения на входах таймера. Двухцветный светодиод HL1 с общим катодом кристаллов разного цвета свечения предназначен для визуального контроля работы автомата. Чтобы в дежурном режиме обеспечить зеленое свечение светодиода, а в рабочем — красное, имеется инвертор уровня на транзи-

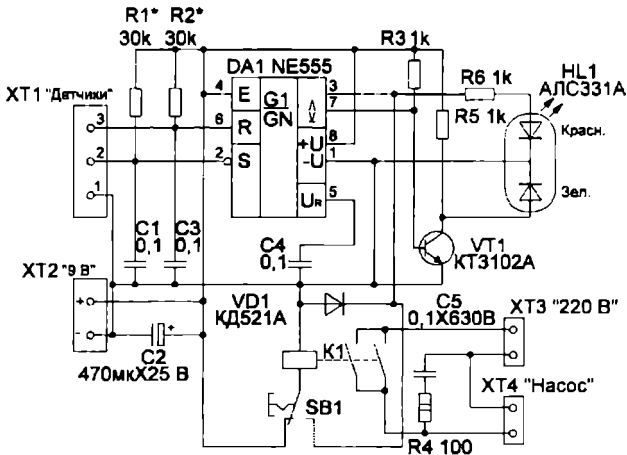


Рис. 3.8. Схема электронного блока автомата управления погружным насосом

сторы VT1. При высоком уровне напряжения на выводе 3 таймера внутренний транзистор выхода 7 закрыт. Поэтому транзистор VT1 открыт током, текущим через резистор R3, и ток, заданный резистором R5, течет через участок коллектор—эмиттер транзистора, а не через зеленый кристалл светодиода HL1. Поэтому светится только его красный кристалл. Когда на выводе 3 таймера низкий уровень и красный кристалл светодиода не светится, внутренний транзистор на выходе (вывод 7) таймера открыт, а транзистор VT1 закрыт. Ток течет через резистор R5 и светящийся в этой ситуации зеленый кристалл светодиода. Конечно, вместо двухцветного светодиода можно применить два обычных разного цвета свечения. Выносной кнопочный переключатель SB1 позволяет включать насос вручную, одновременно отключая автоматику. Цепь R4C5 — искрогасящая, она защищает контакты реле K1 от обгорания.

Автомат собран на односторонней печатной плате из фольгированного листового изоляционного материала. Для подключения внешних цепей использованы контактные колодки с винтовыми зажимами 350-031-12 (X1), 350-021-12 (X2) и 300-021-12 (X3, X4). Если от переключателя SB1 решено отказаться, на плате следует соединить проволочной перемычкой контактные площадки, предназначенные для контактов 1 к 3 переключателя. Можно не монтировать и узел световой индикации. В этом случае на плате не нужны светодиод HL1, транзистор VT1 и резисторы R3, R5 и R6. Хотя таймер NE555 имеет отечественный аналог — KP1006BИ1, при необходимости замены импортного прибора следует иметь в виду, что у отечественного максимальный ток нагрузки вдвое меньше (100 мА вместо 200 мА). Замена может привести к ненадежной работе автомата при использовании реле K1 с малым сопротивлением обмотки. Транзистор КТ3102А заменяется любым из серий КТ3102, КТ315, а также транзистором BC147 или другим маломощным транзистором структуры n—p—n. Вместо светодиода АЛС331А допустимо установить другой двухцветный, кристаллы которого соединены по такой же схеме — L-59EGC, L-839EGW, L-239EGW, или, как уже было сказано, использовать два отдельных светодиода разных цветов свечения. Реле K1 — WJ113-2C-12VDC (рабочее напряжение обмотки — 12 В, сопротивление — 200 Ом). Вместо него можно использовать реле KSD215AC3, KSD225AC8, KSD240AC3 и другие с рабочим напряжением 9—12 В и контактами, способными коммутировать ток 5 А при напряжении 220—240 В.

Автомат можно питать от простейшего трансформаторного или импульсного блока питания, дающего постоянное напряжение 9—12 В при токе нагрузки 200 мА. Датчики уровня воды могут быть любыми: оптическими, емкостными, ультразвуковыми, контактными. Единственное требование к ним — близкое к нулю сопротивление выходной цепи при наличии воды на уровне установки датчика и как можно большее сопротивление в ее отсутствие.

Самый простой датчик — кондуктометрический — можно сделать из отрезка трехжильного кабеля. Концы его жил, опускаемые в резервуар с водой, зачищены от изоляции на длине 10 мм. На другом конце отрезка кабеля провода подключают к контактной колодке ХТ1, причем номера проводов на рис. 3.9 соответствуют номерам ее контактов. Конфигурация, показанная на рис. 3.9, *а*, соответствует случаю, когда резервуар с водой — это колодец. Погруженный в воду вибрационный насос требуется выключить, если ее уровень в колодце опустится ниже минимального допустимого. Откачка воды начнется вновь, когда ее уровень достигнет конца провода 2. Если автоматически начинать откачку не требуется, можно соединить провод 2 с проводом 1 кнопкой SB2, как показано на рис. 3.9, *б*. Откачка начнется при нажатии на эту кнопку независимо от количества воды, но автоматически прекратится, когда ее уровень опустится до минимального. Для поддержания заданного уровня воды в баке провода датчика подключают, как показано на рис. 3.9, *в*. Когда ее уровень ниже обозначенного на рисунке максимума, насос автоматически включается,

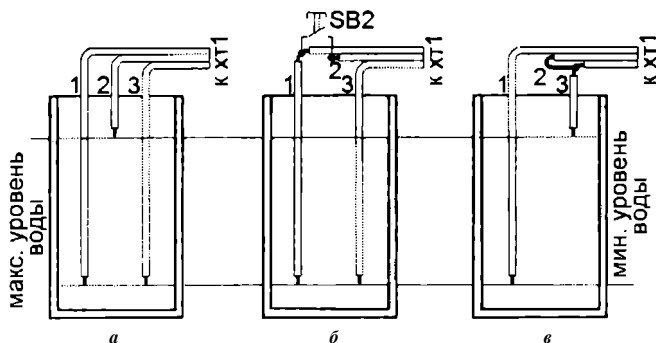


Рис. 3.9. Схема простейшего кондуктометрического датчика:

*а* — выключающего насос при понижении уровня воды ниже заданного;

*б* — то же, с возможностью включения вручную;

*в* — для поддержания заданного уровня воды в баке

когда ниже — выключается. Если вода поступает под напором из водопровода, насос может быть заменен электрогидроклапаном, открываемым и закрываемым по сигналу автомата.

## Автоматика управления внутридомовой системой водоснабжения

Следующая тема — водопровод. Хорошо, если есть централизованный городской водопровод с нормальным давлением. Но иногда водопровода нет вообще, либо есть, но напор очень слабый. Если водопровода нет вообще, есть два способа выйти из положения. Первый — бурение скважины и ее оборудование по всем правилам. В этом случае ничего изобретать не нужно, достаточно найти специалиста и заплатить деньги. Второй — обычный колодец. Колодец может уже быть на участке, ему может быть много лет, и после чистки он может давать чистую и вполне пригодную для питья и прочих нужд воду. Но нам нужен водопровод, потому надо организовать подачу воды из этого колодца в дом. Самый простой способ — использование недорогого погружного насоса («Малыш» или его импортный аналог) плюс водопровод из пластиковой трубы или армированного шланга, проложенный в траншее глубиной не менее 1,5 м. Можно сделать кнопку в доме, которая будет включать насос. Но это не совсем удобно, к тому же при значительной протяженности водопровода вода будет поступать в кран с некоторой задержкой. А если этот водопровод предполагается использовать и для подпитки системы водяного отопления на основе современного газового котла с автоматикой, то и вообще неприемлемо.

Получается, что нужна индивидуальная водонапорная башня. В магазинах хозяйственных товаров продаются большие пластмассовые емкости для воды. Нужно выбрать емкость объемом не менее 200 л и установить ее на чердаке дома, выше всех точек водоразбора. В эту емкость можно накачивать воду с помощью насоса и уже из нее подавать в санузел, кухню и систему отопления, расположенные на первом этаже.

Теперь потребуется автоматика для поддержания уровня воды в этой емкости. Вот тут и приходит на помощь электроника. Здесь необходимо сразу заняться тем, чтобы вода в баке не имела гальванической связи с электросетью. Это важно, потому и надо сделать схему так, чтобы она была развязана от электросети как по питанию, так

и по способу включения насоса. В рассматриваемом случае проще всего это требование было реализовать, используя трансформаторный источник питания для схемы автомата и электромагнитное реле для включения насоса.

Схема (рис. 3.10) может работать как в автоматическом, так и в ручном режиме. Для автоматического режима переключатель S1 нужно установить в соответствующее положение. Ручной режим имеет два положения — включено и выключено. Соответственно включается или выключается насос. Система датчиков изготовлена из трех шампуров из нержавеющей стали. Два шампура оставлены полной длины, а третий существенно укорочен, так, чтобы он едва доставал до нижней кромки верхнего отверстия пластмассового бака, который напоминает большую банку. На схеме длинные датчики обозначены E1 и E2, а укороченный — E3.

Принцип работы — реагирование на электропроводность воды. Допустим, бак пуст. Это значит, что все датчики не контактируют с водой (уровень воды ниже нижних концов E1 и E2). Через резистор R2 на входы инвертора D1.3 поступает напряжение, на выходе последнего — логический ноль. Через резистор R1 поступает напряжение на один из входов элемента D 1.1. На элементах D1.1 и D1.2 построен RS-триггер, поэтому наличие единицы на выводе J D1.1 вызывает переключение триггера в состояние логической единицы на выходе элемента D1.2. Транзистор VT1 открывается, и, если S1 находится в положении «автоматически», реле K1 подключает насос к электросети. Насос работает, и бак постепенно наполняется. Сначала воды касаются датчики E1 и E2. Сопротивление воды между ними становится

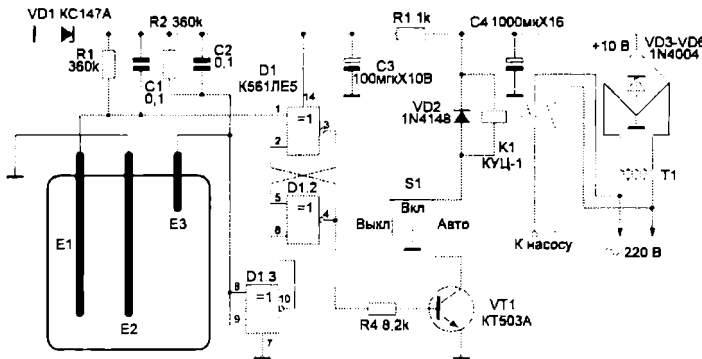


Рис. 3.10. Схема автомата для поддержания уровня воды в емкости



меньше сопротивления резистора R1, и напряжение на выводе 1 D1.1 снижается до уровня логического нуля. Но триггер D1.1—D1.2 состояния не изменяет, поэтому насос продолжает работать до тех пор, пока воды не коснется датчик E3. В этот момент сопротивление между входами инвертора D1.3 и общим минусом становится значительно меньше сопротивления R2, и напряжение на входах D1.3 снижается до уровня логического нуля. На выходе D1.3 устанавливается логическая единица, которая переключает триггер D1.1—D1.2 в состояние, при котором на выходе элемента D1.2 логический ноль. Транзистор VT1 закрывается, и реле K1 выключает насос.

Питается схема от трансформатора Т1. Это трансформатор от сетевого источника питания игровой приставки «Денди» или аналогичной. Источник питания на выходе моста VD3—VD6 выдает постоянное напряжение 10 В, которое снижается до 9,5 В при включении реле. Конструируя датчик, нужно контакты и точку подачи в него воды расположить так, чтобы вода, поступающая в бак из шланга или трубы, не текла по контактам датчика. Сами контакты обязательно должны быть сделаны именно из нержавеющей стали.

Реле K1 типа КУЦ-1 — это реле от системы ДУ отечественного телевизора 80—90-х годов. Реле пластмассовое с высокоомной обмоткой на 12 В, уверенно срабатывает уже при напряжении 8 В. Есть две замыкающие контактные группы. Вполне можно подобрать другое реле, например из популярных сейчас серий BS, BT или WJ. Можно использовать реле для автомобильных сигнализаций, но если обмотка реле потребляет значительный ток, может потребоваться замена ключевого транзистора типа КТ503А чем-нибудь более мощным, например составным транзистором из КТ3102 и КТ815 или полевым типа КП501.

Ток на электронасос можно подавать и через оптосимисторную схему. А вот через высоковольтные полевые транзисторы или непосредственно управляемые от схемы симисторы или тиристоры нельзя, так как необходимо обеспечить гальваническую развязку сети от схемы. Другими словами, это возможно только на реле или оптопаре. Трансформатор питания можно заменить любым с током вторичной обмотки не ниже 100 мА и переменным напряжением 8—12 В. Вполне подойдет трансформатор ТВК от старого лампового телевизора или китайский трансформатор от портативной сетевой аппаратуры. Также можно выбрать подходящий трансформатор серии HR или других серий. Настройка схемы обычно не требуется. Может потребоваться увеличение сопротивлений рези-

сторов R1 и R2, но только в том случае, если вода с очень малым содержанием солей и поэтому обладает низкой электропроводностью, что бывает очень редко.

При отсутствии микросхемы K561ЛЕ5 схему можно сделать на микросхеме K561ЛА7, но это потребует внесения некоторых изменений, связанных с тем, что RS-триггер на микросхеме K561ЛА7 переключается логическими нолями, а не логическими единицами. Схема автомата на K561ЛА7 показана на рис. 3.11.

Отличия в работе схемы состоят в следующем. Когда бак пуст, все датчики не имеют контакта с водой, при этом через резистор R1 на входе инвертора D1.3 поступает напряжение логической единицы. На его выходе образуется логический ноль, который переключает триггер D1.1—D1.2 в состояние с логической единицей на выходе D1.2. Транзистор VT1 открывается, и реле включает насос. При заполнении бака уровень воды поднимается и датчики E1 и E2 погружаются в воду. На входах инвертора D1.3 устанавливается логический ноль, а на его выходе — единица. Это никак не влияет на триггер (так как он переключается нолями), и насос продолжает работать. При заполнении бака погружается датчик E3. На выводе 1 D1.1 напряжение опускается до логического ноля, и триггер D1.1—D1.2 переключается в состояние, при котором на выходе элемента D1.2 логический ноль. Транзистор VT1 закрывается и посредством реле выключает насос. В остальном все точно так же, как и в предыдущей схеме (см. рис. 3.10). Фактически разница лишь в подключении датчиков.

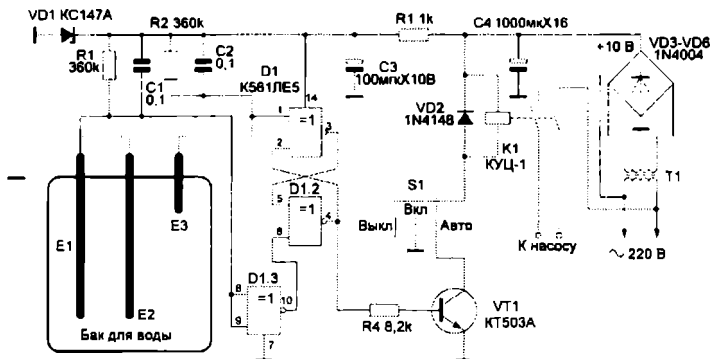


Рис. 3.11. Схема автомата для поддержания уровня воды в емкости на микросхеме K561ЛА7

Теперь о том случае, когда водопровод формально вроде есть, но напор слабый и присутствует только ночью. Здесь, конечно, тоже можно вырыть колодец или пробурить скважину, но есть и еще один выход — установить в подвале дома емкость для воды, которую набирать из этого водопровода (можно использовать поплавков с клапаном от унитаза), а затем воду из этой емкости подавать с помощью погружного насоса в аналогичную емкость на чердаке. Схема в целом (рис. 3.12) будет аналогична двум предыдущим, но потребуется еще один датчик, который будет следить за наличием воды в емкости, расположенной в подвале, чтобы не допускать сухой работы погружного насоса. Этот дополнительный датчик состоит из двух таких же пластин из нержавеющей стали, обозначенных на схеме E4 и E5. Если в баке, расположенном в подвале, есть достаточное количество воды, то они погружены в воду и сопротивление между ними существенно ниже сопротивления резистора R5. Соответственно, на входах D1.4 будет логический ноль, а на выходе — единица. Диод VD7 закрыт, и дополнительный датчик никак не влияет на работу триггера. Если же расположенный в подвале бак пуст, то датчики E4 и E5 не погружены в воду, сопротивление между ними очень велико и на входы инвертора D1.4 через резистор R5 поступает напряжение, соответствующее уровню логической единицы. На выходе элемента D1.4 теперь логический ноль. Диод VD7 открывается и шунтирует датчик E3. Напряжение на входах инвертора D1.3 снижается до уровня логического ноля, а на выходе этого элемента устанавливается логическая единица. Эта единица поступает на вывод 6 D 1.2 и принудительно устанавливает логический ноль на выходе элемента D1.2. Транзистор VT1 закрывается, и реле K1 выключает насос. Пока бак, расположенный в подвале, пуст, триггер будет удерживаться в таком состоянии независимо от состоя-

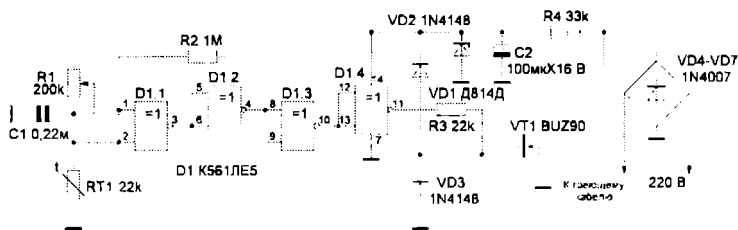


Рис. 3.12. Схема автомата для забора воды из водопровода со слабым давлением

ния датчиков E1—E3. А при заполнении бака, расположенного в подвале, триггер сразу же установится в состояние, соответствующее уровню воды в баке, расположенном на чердаке.

Конструкция датчиков E4—E5 точно такая же, как E1—E3. Располагая их в крышке бака, нужно сделать так, чтобы вода, поступающая от водопровода, не текла по этим датчикам. Для включения и выключения воды, поступающей во второй бак, можно тоже сделать электронную схему, которая будет управлять электроклапаном, выключающим водопровод. Но такие электроклапаны не часто встречаются в продаже, поэтому простейший и весьма надежный вариант — механический, а именно рычажный клапан с поплавком от унитаза.

Применение напорного насоса для увеличения слабого напора водопровода не всегда возможно, поскольку для его работы требуется как минимум наличие воды в водопровode. В противном случае напорный насос станет качать воздух из водопроводных систем соседей. Поэтому более эффективной представляется система с дополнительным баком, расположенным низко, и погружным насосом, перекачивающим воду в бак, расположенный высоко.

Водопроводную или канализационную трубу не всегда удастся проложить достаточно глубоко, ниже уровня промерзания почвы (для Подмосковья, например, это ни много ни мало 1,5 м). Поэтому, чтобы исключить замерзание воды в трубе, приходится применять различные средства утепления и подогрева труб в зимнее время. Одной только теплоизоляции (утепления обертыванием стекловатой или специальными утеплителями для труб) недостаточно, и требуется дополнительно еще и подогрев трубы. Существует несколько способов подогрева, но проще всего это сделать с помощью так называемых греющих саморегулирующихся электрических кабелей. Такой кабель представляет собой два параллельно идущих медных проводника, между которыми по всей длине находится полупроводниковый нагреватель. Ток идет поперек кабеля, от одного проводника к другому. Это позволяет отрезать куски любой длины, не нарушая работоспособности кабеля.

Кабель прокладывается по трубе и крепится к ней специальными хомутами (или просто приматывается изолентой). Кабель включают в электросеть, и он нагревается, но система саморегулирования не дает нагреваться свыше 40°C. Когда холодно, сопротивление кабеля уменьшается, а проходящий ток увеличивается, соответственно, увеличивается потребляемая мощность и количество выделяемой тепло-

ты. При потеплении сопротивление увеличивается, ток снижается, потребляемая мощность также снижается. Это очень удобно, так как исключается перегрев, а главное — нет необходимости в терморегуляторе. Однако при положительной температуре все равно полного выключения кабеля не происходит и во время оттепели греющий кабель потребляет излишнюю электроэнергию. Поэтому желательно подавать ток на греющий кабель через термовыключатель, отключающий ток при температуре окружающей среды выше 0°C. Принципиальная схема термовыключателя показана на рис. 3.13.

Датчиком является полупроводниковый терморезистор RT1 номинальным сопротивлением 22 КОм (сопротивление при температуре 20°C). Терморезистор с переменным резистором R1 образует делитель напряжения, поступающего на вход триггера Шмитта на элементах D1.1 и D1.2. Триггер Шмитта исключает пульсации схемы при температуре, незначительно колеблющейся у порогового значения. А пороговым значением здесь нужно выбрать 0 °C или небольшую отрицательную величину (не ниже -5°C); все зависит от интенсивности пользования водопроводом и качества теплоизоляции трубы. При снижении температуры сопротивление полупроводникового терморезистора увеличивается, а при повышении уменьшается. Резистор R1 нужно отрегулировать таким образом, чтобы при температуре ниже порогового значения триггер Шмитта переключался в состояние логической единицы, а при температуре выше порогового значения — в состояние логического нуля. Если датчик настроен правильно, то при понижении температуры до 0 °C на

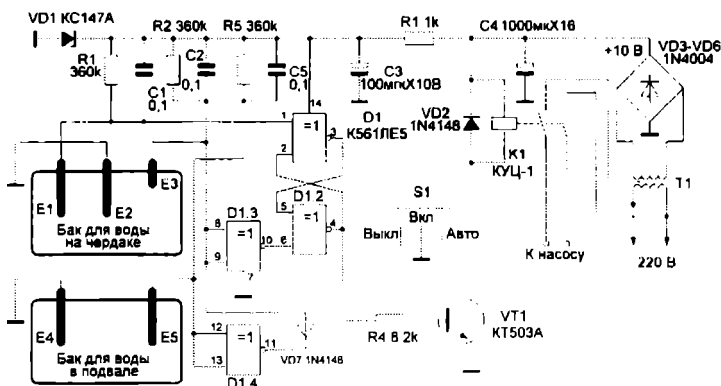


Рис. 3.13. Принципиальная схема термовыключателя

выходе элемента D1.4 установится логическая единица. Это приведет к открыванию транзистора VT1. Ток через него поступит на греющий кабель. Здесь использован выходной каскад на мощном высоковольтном полевом транзисторе типа BUZ90, который может работать с нагрузкой мощностью до 250 Вт без радиатора.

Греющий кабель имеет максимальную мощность 16 или 40 Вт/м. В первом случае схема без изменений может управлять кабелем длиной до 15 м, во втором — до 6. Если кабель длиннее и его мощность больше, то транзистор VT1 нужно поставить на радиатор, а диоды VD4—VD7 выбрать мощнее.

При повышении температуры сопротивление терморезистора RT1 понижается, соответственно, напряжение тоже понижается. Как только температура превышает пороговое значение, триггер Шмитта переключается в нулевое состояние. На выходе инвертора D1.4 устанавливается логический ноль, и транзистор VT1 закрывается. Терморезистор можно использовать любой с отрицательным температурным коэффициентом сопротивления (ТКС). Номинальное сопротивление может отличаться от указанного на схеме в несколько раз, но не должно быть ниже 5 КОм.

Налаживают схему как обычный термостат. Нужен стакан с водой, термометр, холодильник. Подстройкой резистора R1 устанавливают пороговую температуру, а подбором сопротивления резистора R2 — необходимый гистерезис (ширину порога между температурой включения и выключения). Конструктивно терморезистор устанавливают не на трубе, а во дворе, чтобы он реагировал не на температуру трубы, а на температуру воздуха за пределами дома (с задачей термостата справляется саморегулирующийся греющий кабель).

## ИСКАТЕЛИ СКРЫТОЙ ПРОВОДКИ

Перед тем как вскрывать пол или долбить стену, будет не лишне убедиться в том, что в выбранном месте нет скрытой электропроводки, силового кабеля или арматуры. Ведь случайно повредив электропроводку, запросто можно лишиться себя, весь дом или даже весь квартал электричества. Кроме того, если вы при этом будете работать неизолированным инструментом, то ваша жизнь может оказаться в опасности. Чтобы избежать подобных неприятностей, используются устройства, именуемые искателями или детекторами

скрытой проводки. Эти простые приборы помогут избежать поражения электрическим током или обнаружить обрыв провода. Ниже рассмотрены несколько принципиальных схем таких устройств, повторение которых доступно даже школьнику.

## Детектор скрытой проводки

Одним из самых простых устройств является детектор скрытой проводки, представленный на рис. 3.14. Резистор R1 нужен для защиты микросхемы К56171А7 от повышенного напряжения статического электричества, но как показала практика, его можно и не ставить. Антенной является кусок обычного медного провода любой толщины. Главное, чтобы он не прогибался под собственным весом, т. е. был достаточно жестким. Длина антенны определяет чувствительность устройства. Наиболее оптимальной является величина 5—15 см. При приближении антенны к электропроводке детектор издает характерный треск.

Таким устройством очень удобно определять местоположение перегоревшей лампы в елочной гирлянде — возле нее треск прекращается. Пьезоизлучатель типа ЗП-3 включен по мостовой схеме, что обеспечивает вполне достаточную громкость треска.

На рис. 3.15 изображена схема более сложного детектора, имеющего кроме звуковой еще и световую индикацию. Сопротивление резистора R1 должно быть не менее 50 МОм. В цепи светодиода VD1 токоограничивающего резистора нет, так как микросхема DD1 (К561ЛА7) с этой функцией хорошо справляется сама. Если входные токи элемента D1.1 позволяют, то, убрав резистор R1 из схемы, мы получим устройство, реагирующее на изменение статического

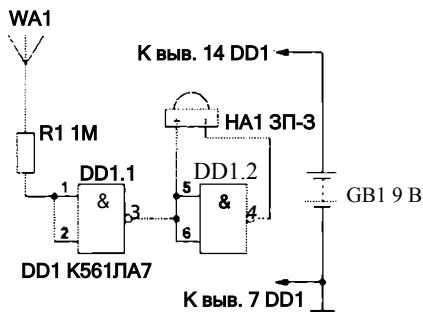


Рис. 3.14. Схема детектора скрытой проводки

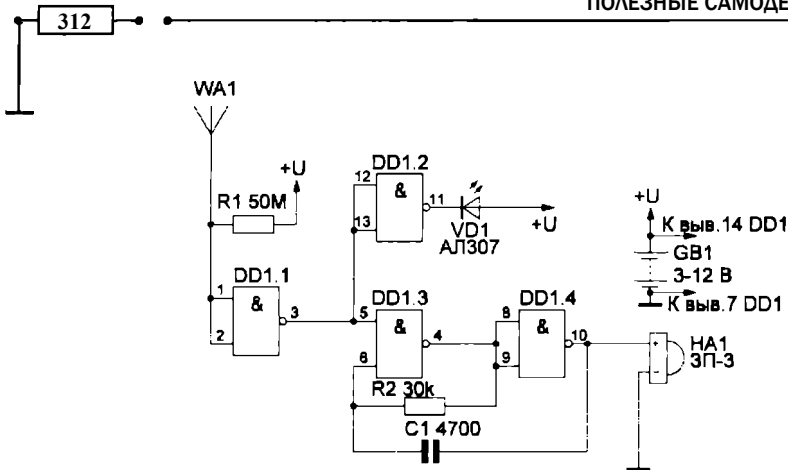


Рис. 3.15. Детектор со звуковой и световой сигнализацией

потенциала в окружающем пространстве. Для этого антенну WA1 делают длиной 50—100 см, используя любой провод. Теперь устройство будет реагировать на движение человеческого тела. Положив такое устройство в сумку, получим автономное охранное устройство, выдающее световые и звуковые сигналы, если с сумкой или около нее происходят какие-либо манипуляции.

## Искатель скрытой проводки — простой индикатор переменного электрического поля

Простой индикатор переменного электрического поля скрытой проводки может быть собран с использованием в качестве регулируемого внешним электрическим полем делителя напряжения — резистора R1 и канала полевого транзистора (рис. 3.16). В качестве управляемого генератора импульсов использован генератор на микросхеме K122ТЛ1. Нагрузкой генератора для индикации являются высокоомные головные телефоны типа ТОН-1 или ТОН-2. При наличии внешнего переменного электрического поля сигнал, наводимый на антенну, поступает на управляющий электрод полевого транзистора (затвор), что вызывает модуляцию сопротивления канала полевого транзистора. В итоге падение напряжения на делителе изменяется, что, в свою очередь, вызывает появление генерации с изменяющейся частотой.



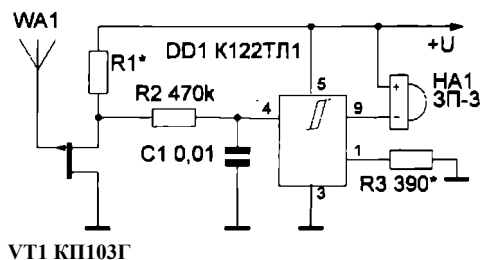


Рис. 3.16. Схема простейшего индикатора переменного электрического поля

## Искатель скрытой проводки — индикатор магнитного поля

Вокруг проводников, по которым протекает переменный ток, создается переменное поле, причем не только электрическое, но и магнитное; для обнаружения скрытой проводки можно использовать и последнее.

Предлагаемый индикатор магнитного поля (рис. 3.17) содержит датчик магнитного поля В1, усилитель переменного тока, собранный на операционном усилителе (ОУ) DA1, и компаратор напряжения на ОУ DA2. Переменное магнитное поле возбуждает в катушке датчика переменное напряжение, которое после усиления поступает на один из входов компаратора; к его второму входу подведено постоянное регулируемое напряжение с движка переменного резистора R3.

Если датчик расположен вне магнитного поля, амплитуда напряжения на выходе ОУ DA2 мала (шумы и помехи), на выходе компаратора будет постоянное напряжение 1—1,5 В. Поэтому светодиод HL1 либо не светится, либо светится слабо — это зависит от свойств конкретного экземпляра ОУ DA2 и светодиода HL1. Когда датчик приближают к проводнику с током, на выходе усилителя DA1 появляется переменное напряжение, достаточное для переключения компаратора.

На выходе компаратора появляются импульсы напряжения, и светодиод HL1 включается, сигнализируя о том, что по испытуемому проводнику протекает ток. Для повышения чувствительности датчика и общей помехозащищенности прибора параллельно обмотке датчика В1 включен конденсатор С2. Вместе с обмоткой этот конденсатор образует контур, настроенный на частоту, равную частоте сети.

Порог срабатывания компаратора, а значит, и чувствительность индикатора можно регулировать переменным резистором R3.

Почти все детали прибора размещены на печатной плате из одностороннего фольгированного стеклотекстолита толщиной 1 мм. Плату помещают в отдельный металлический экранирующий футляр. Размер платы выбран так, чтобы ее можно было смонтировать в прямоугольных обоймах от отработанных батарей «Крона» или «Корунд». К футляру индикатора прикрепляют щуп, на конце которого монтируют датчик магнитного поля.

В качестве датчика В1 можно использовать готовую универсальную головку от кассетного магнитофона или плеера. Несложно изготовить датчик и самостоятельно. Основой головки служит кольцевой магнитопровод Ø7 мм из феррита 1500НМ. Кольцо аккуратно разламывают пополам и снова склеивают эпоксидным клеем, вложив предварительно в один из зазоров немагнитную прокладку (например, из бумаги или текстолита) толщиной примерно 0,5 мм. Этот зазор — рабочий, он будет служить чувствительной зоной головки. Затем на кольцо наматывают 400 витков провода ПЭВ-2 Ø0,1 мм. Кромки кольца следует притупить. Провод наматывают так, чтобы вся обмотка располагалась на половине кольца, противоположной рабочему зазору. Тем же клеем пропитывают обмотку, фиксируют датчик на щупе и покрывают его тонким слоем клея для защиты от механических повреждений. Конденсатор С2 размещают в щупе рядом с датчиком. Соединяют датчик с платой экранированным проводом.

В приборе, кроме указанных на схеме, можно применить ОУ К140УД6Б, К140УД7А, К140УД7Б; светодиоды — АЛ102А—АЛ102Д, АЛ307А—АЛ307Н, АЛ316А, АЛ316Б, АЛ341А—АЛ341Е, АЛ360А, АЛ360Б. Резистор R2 — СПО или СП4-1, остальные — ВС, МЛТ;

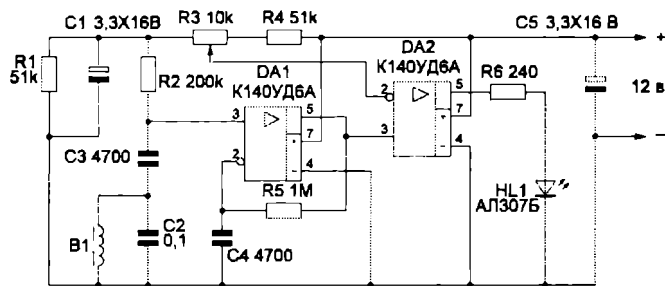


Рис. 3.17. Схема индикатора магнитного поля

конденсаторы С1, С5 — К50-6, К53-1, К52-1, остальные — КМ, КЛС. Налаживание сводится к настройке контура R1C2 на частоту генератора. Конденсатор может быть составлен из нескольких, включенных параллельно. Вообще говоря, контур можно и не настраивать и даже совсем отказаться от конденсатора С2, но при этом чувствительность индикатора будет меньше в два-три раза. Питать прибор необходимо от стабилизированного источника напряжения с выходным током 60—70 мА. Но не исключено и автономное питание от любых 9-вольтовых батарей или аккумуляторов 7Д-0Д25.

## Искатель скрытой проводки — универсальный прибор-индикатор

Этот универсальный прибор-индикатор невозможно переоценить хотя бы уже потому, что он сочетает в себе два индикатора; кроме того, он достаточно несложен. Искатель позволяет не только определить скрытую проводку, но и обнаружить любой металлический предмет, находящийся в стене или полу (арматуру, старые провода и т. п.), и, таким образом, значительно облегчит поиск места, например, для оборудования тайника.

Прибор состоит из двух независимых устройств: металлоискателя и индикатора скрытой электропроводки (рис. 3.18). На транзисторе VT1 собран ВЧ-генератор, который вводится в режим возбуждения регулировкой напряжения на базе VT1 с помощью потенциометра R6. ВЧ-напряжение выпрямляется диодом VD1 и переводит компаратор, собранный на ОУ DA1, в положение, при котором гаснет светодиод HL1; генератор периодических звуковых сигналов, собранный на микросхеме DA1, находится в выключенном состоянии. Вращением регулятора чувствительности R6 устанавливается режим работы VT1 на пороге генерации, который контролируется выключением светодиода HL1 и генератора периодического сигнала. При попадании в поле индуктивности L1/L2 металлического предмета генерация срывается, компаратор переключается в положение, при котором загорается светодиод HL1, и на пьезокерамический излучатель с периодом около 0,2 с подается периодическое напряжение частотой около 1000 Гц. Резистор R2 предназначен для установки режима порога генерации при среднем положении потенциометра R6. Индикатор скрытой проводки собран на базе микромощного ОУ DA2. При расположении вблизи

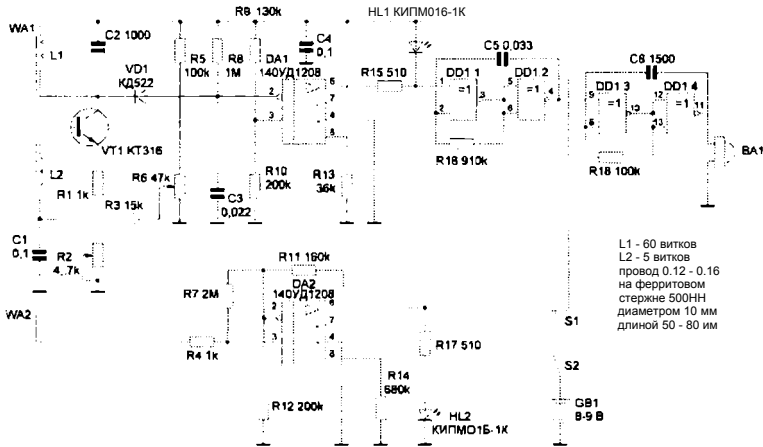


Рис. 3.18. Схема универсального индикатора

электропроводки провода, подключенного на вход усилителя, наводка промышленной частоты 50 Гц воспринимается антенной WA2, усиливается чувствительным усилителем, собранным на DA2, и переключает с этой частотой светодиод HL2.

Конструктивно прибор выполнен в корпусе, спаянном из фольгированного стеклотекстолита и окрашенном нитроэмалью. Приемные антенны WA1 и WA2 должны быть максимально удалены от руки и находиться в головной части прибора. Следует обратить внимание на то, что часть корпуса, в которой находятся антенны, не должна иметь внутреннего покрытия фольгой.

В качестве источника питания используется батарея типа «Корунд». Токи потребления при различных режимах работы:

- дежурный режим металлоискателя — 2 мА;
- включение светодиода и подача звукового сигнала — 10 мА;
- дежурный режим искателя скрытой проводки — 0,2 мА;
- включение светодиода — 2 мА.

## Приспособление для обнаружения повреждений скрытой электропроводки

Схема приспособления показана на рис. 3.19. Приспособление питается от автономного источника напряжением 9 В и заключено

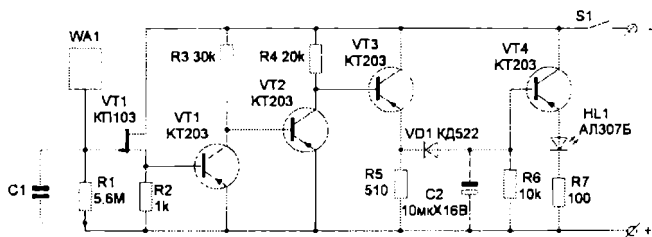


Рис. 3.19. Схема приспособления для обнаружения повреждений скрытой проводки

в алюминиевый корпус размером 80x38x27 мм. Принцип работы приспособления следующий. На один из проводов скрытой электропроводки подается переменное напряжение 12 В от понижающего трансформатора. Остальные провода заземляют. Приспособление включается и перемещается параллельно поверхности стены на расстоянии 5—40 мм. В местах обрыва или окончания провода индикатор приспособления гаснет. Приспособление может быть также использовано для обнаружения повреждений жил в гибких переносных и шланговых кабелях.

## НЕСКОЛЬКО АВТОМАТОВ ДЛЯ ЧАСТНОГО ДОМА

### Фотовыключатель для дворового светильника

Несмотря на довольно высокие темпы строительства многоквартирных домов, во многих местах частные дома популярны не менее, если не более квартир. Многие дачные кооперативы постепенно превращаются в поселки и районы частной застройки городов, не говоря уже о сельской местности. Жизнь в индивидуальном доме по многим показателям заманчивее жизни в стандартной квартире — здесь и площадь можно сделать побольше, и свой гараж, садик, баня, никаких проблем с парковкой или выгулом собак и кошек... Но есть и масса проблем, о которых владелец стандартной квартиры и не догадывается: дворовое освещение, системы водо-

провода, канализации и отопления; все это требует постоянного внимания, контроля и обслуживания. Теперь вы сами становитесь управдомом, сантехником, электриком, рабочим в котельной...

К счастью, электроника хотя бы немного может помочь в этом нелегком деле. Итак, начнем с дворового освещения. Городской житель даже не может себе представить, как темно может быть ночью на приусадебном участке. В жилом микрорайоне везде фонари, светящиеся окна высотных домов. Здесь же, без преувеличения, руки вытянутой не видно. Столбов с фонарями на улице в частном секторе обычно нет, а разросшиеся кроны деревьев закрывают светящиеся окна соседей. Можно на столбе или на дереве у своего дома повесить фонарь. Но этот фонарь нужно каждый вечер включать и каждое утро выключать, либо он будет гореть днем и ночью, бессмысленно потребляя лишние киловатты.

На рис. 3.20 изображена схема фотореле для дворового светильника. Как и большинство устройств подобного рода, это собрано на основе микросхемы К561ЛЕ5 или К561ЛА7. Приобретение других микросхем уже вызывает определенные сложности (через Интернет, конечно, можно купить все, только вот почта работает совсем не так быстро, как хотелось бы). Устройство представляет собой почти типовое фотореле: если естественное освещение ниже некоторого порога, включается искусственное, если выше — искусственное освещение выключается. Фотодатчик — старый фотодиод от систем ДУ отечественных телевизоров 80—90-х годов, вещь раритетная, практически антикварная, поэтому в случае недоступности его можно заменить практически любым фоторезистором. Конечно, при этом придется уточнять сопротивление резистора R1; в общем случае можно сказать, что его номинальное сопротивление должно быть примерно вдвое больше номинального сопротивления фоторезистора. Фотодиод здесь включен как фоторезистор, т. е. от силы света меняется его обратное сопротивление (кстати, так же он включен и в типовых схемах фотоприемников систем ДУ упоминавшихся выше телевизоров). Вместе с резистором R1 он создает делитель напряжения, поступающего на вход триггера Шмитта, составленного из инверторов D1.1 и D1.2. Резистор R1 настраивают так, чтобы при естественном свете, даже в пасмурный день, напряжение на выходе D1.2 было равно логической единице, а вечером и ночью опускалось до логического нуля. Напряжение с выхода триггера Шмитта поступает на инвертор D1.3, который одновременно является и буферным каскадом между триггером Шмитта

и выходным ключом VT1. Наличие на входе триггера Шмитта емкости C1 снижает склонность схемы к пульсациям светильника в то время, когда естественная освещенность находится на пограничном уровне. Резистор R2 устанавливает гистерезис (разницу между порогом включения и порогом выключения). Подбором сопротивления R2 можно установить оптимальный гистерезис, но здесь его сопротивление оптимально для ФД263А. Подбор резистора R2 точно потребуется, если вместо ФД263А будет использован другой фотодиод или фоторезистор. Выходной ключ выполнен на высоковольтном ключевом полевом транзисторе типа BUZ90. Транзистор рассчитан на работу с положительным напряжением, поэтому на светильник H1 подается постоянное пульсирующее напряжение от выпрямительного моста на диодах VD5—VD8. В результате лампа питается не переменным напряжением частотой 50 Гц, а постоянным пульсирующим с частотой 100 Гц. Это совершенно безопасно для ламп накаливания и, как показала практика, для так называемых энергосберегающих ламп (ЛДС с встроенным в цоколь электронным балластом). Если рассматривать схемотехнику встроенных электронных балластов энергосберегающих ламп, то можно заметить, что напряжение от сети первым делом поступает на мостовой выпрямитель, а затем уже на схему генератора. Включение последовательно двух мостовых выпрямителей, что здесь и происходит, общей картины не меняет, поэтому энергосберегающая лампа работает в обычном режиме.

Лампа может быть мощностью до 200 Вт; при этом транзистор VT1 на радиатор устанавливать не нужно. Если используется более мощный светильник (от 200 до 2000 Вт), потребуется радиатор для транзистора, а диоды в мосте нужно будет заменить другими, соответствующей мощности. Резистор R3, а также диоды VD2 и VD3 служат для устранения влияния относительно большой емкости затвора ключевого полевого транзистора на выходной каскад КМОП-инвертора.

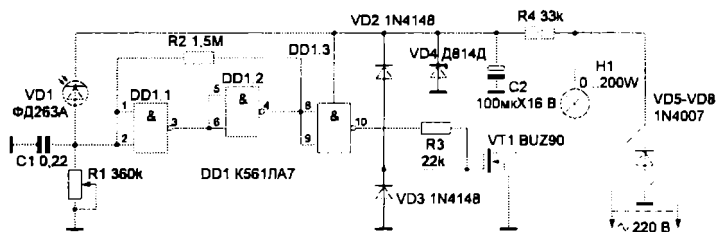


Рис. 3.20. Фотовыключатель для дворового светильника

Схема питания логической микросхемы представляет собой параметрический стабилизатор из стабилитрона VD4 и резистора R4. Конденсатор C2 фильтрует пульсации выпрямленного напряжения. При этом он, благодаря большому сопротивлению резистора R4, не оказывает влияния на пульсации напряжения, поступающего на лампу. Поэтому действующая величина напряжения на лампе не превышает номинального.

## Автоматический выключатель для прихожей

Продолжая тему освещения, перейдем к внутреннему освещению. На рис. 3.21 изображена схема автоматического выключателя света в сенях или на веранде, в тамбуре, одним словом, в помещении, через которое вы заходите в дом. Схема при открывании двери включает свет на некоторое время, по истечении которого, если дверь закрыта, свет гаснет. Предусмотрено также ручное включение света при помощи выключателя S1, расположенного внутри помещения. На двери установлен типовой герконовый датчик от системы сигнализации (его можно заменить самодельной парой из геркона и постоянного магнита). Часть датчика с герконом (SG1) установлена на неподвижной части дверного блока, а ответная часть с постоянным магнитом — на дверном полотне, причем так, чтобы при закрытой двери геркон замыкался. При открывании двери магнит удаляется от геркона и его контакты размыкаются. В замкнутом состоянии контактов геркона SG1 напряжение на входе инвертора D1.1 равно напряжению питания микросхемы, т. е. логической единице. При этом на выходах элементов D 1.2 и D 1.3 тоже логическая единица. Конденсатор C1 заряжен; на входе D1.4 есть напряжение логической единицы, а на выходе — ноль. Транзистор VT1 закрыт, и лампа H1 выключена.

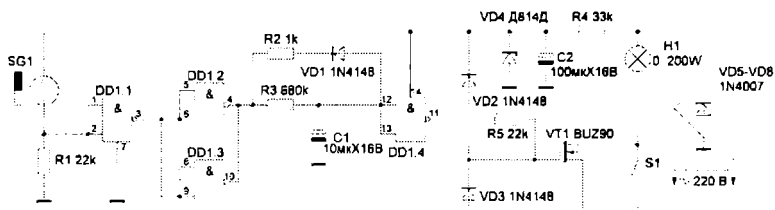


Рис. 3.21. Схема автоматического выключателя света в прихожей



При открывании двери контакты геркона SG1 размыкаются. Через резистор R1 на входы инвертора D1.1 поступает напряжение логического нуля. На выходах инверторов D1.2 и D1.3 тоже будет ноль. Диод VD1 открывается, и через него, резистор R2 и выходные ключи инверторов D1.2 и D1.3 происходит быстрая разрядка конденсатора C1 до напряжения логического нуля. Соответственно, на входах инвертора D1.4 — ноль, а на его выходе единица. Транзистор VT1 открывается и включает лампу H1. Пока дверь открыта, конденсатор C1 не заряжается и лампа горит. После закрывания двери на выходах инверторов D1.2 и D1.3 устанавливается логическая единица. Конденсатор C1 начинает медленно заряжаться через резистор R3. На зарядку до напряжения нижнего порога логической единицы уходит примерно полминуты. Все это время лампа продолжает гореть, даже после того как дверь закрыли. Как только напряжение на C1 достигает пороговой величины, на выходе инвертора D1.4 устанавливается логический ноль и транзистор VT1 закрывается, выключая лампу. Включить лампу вручную можно выключателем S1, установленным в обход транзистора. Время, в течение которого лампа горит после закрывания двери, можно отрегулировать в очень широких пределах, подбирая номиналы как резистора R3, так и конденсатора C1. Единственное ограничение — ток утечки конденсатора; если он будет сравним с током через резистор R3, то схема работать не сможет, так как конденсатор C1 будет недозаряжаться.

## Автоматический выключатель для лестницы

Следующее устройство тоже служит для управления светом. В частном доме, даже одноэтажном, всегда есть соблазн если не достроить полноценный второй этаж, так хотя бы сделать жилой чердак (мансарду). Переделать чердак в мансарду не так уж и дорого, и вы получаете одну или даже две дополнительные комнаты, что может быть очень уместно, особенно если дети подросли или ожидается пополнение. Путь в мансарду — лестница. Конструкций >тих лестниц существует множество, так же как и вариантов расположения. Если это спиральная или одномаршевая лестница, выходящая в гостиную, то она освещается светом из гостиной. Но если лестница расположена в прихожей, за кладовкой или еще каким-нибудь

таким образом, что представляет собой узкий темный проход, идущий вверх, то отдельное освещение там просто необходимо. В этом случае для включения света на лестнице можно сделать электронный блок, включающий свет при входе человека на лестницу. Принципиальная схема лестничного выключателя показана на рис. 3.22.

Управляют системой два ИК-датчика, реагирующие на пересечение луча; один из них расположен у верхнего входа на лестницу, второй — у нижнего. Схема очень похожа на предыдущую, но отличается от нее датчиком. Датчик оптический, состоящий из двух ИК-светодиодов, излучающих модулированный ИК-сигнал, и двух интегральных фотоприемников от систем ДУ современной теле- или видеоаппаратуры. Генератор ИК-световых импульсов построен на микросхеме D2. На первых двух ее элементах собран мультивибратор, вырабатывающий импульсы частотой 38 кГц. Противофазные импульсы поступают с выходов инверторов D2.1 и D2.2 на входы буферных каскадов, выполненных на инверторах D2.3 и D2.4. Импульсы с выходов этих инверторов поступают на ИК-светодиоды HL1 и HL2 через токоограничительные резисторы без промежуточных транзисторных ключей. Транзисторные ключи здесь не нужны, поскольку такой большой ток через ИК-светодиоды, как в ПДУ, не требуется.

Датчик, как уже говорилось, работает на пересечение луча, то есть ИК-светодиоды и фотоприемники попарно расположены друг напротив друга в районе первой и последней ступени лестницы. Ширина лестницы в мансарду редко бывает больше одного метра. Расстояние сравнительно небольшое, и для уверенной оптической

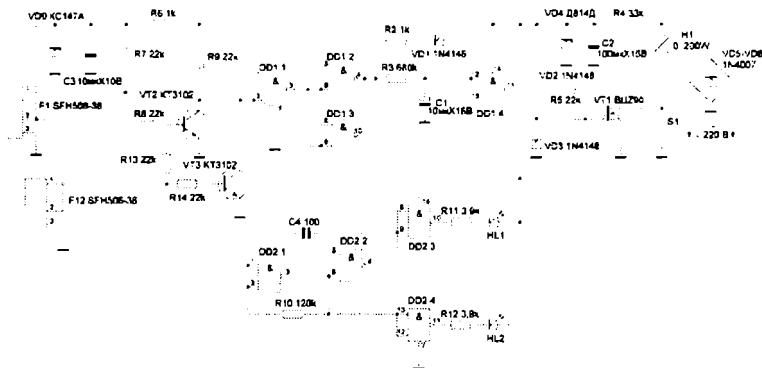


Рис. 3.22. Схема автоматического выключателя для внутридомовой лестницы

связи небольшого тока через ИК-светодиод будет вполне достаточно. К тому же малая яркость ИК-излучения в некоторой степени способствует уменьшению ошибок схемы из-за отражения (отраженный сигнал проходит более длинный путь и попадает на фотоприемник сильно ослабленным, так что он отреагировать не может).

Фотоприемников тоже два — один внизу лестницы, другой вверху. Работают они практически параллельно, подавая сигнал на входы инвертора D1.1. Но чтобы их согласовать по уровню, потребовалось два транзисторных инвертора и дополнительный 5-вольтовый параметрический стабилизатор на стабилитроне VD9. Схема на D1 и далее до лампы работает так же, как и предыдущая. Если на лестнице никого нет, свет от ИК-светодиодов беспрепятственно попадает на фотоприемники; на выходах фотоприемников логические нули. Транзисторы VT2 и VT3 закрыты, и на входы инвертора D1.1 поступает через резистор R9 напряжение логической единицы. Конденсатор C1 заряжен, напряжение на выходе D1.4 нулевое, ключ VT1 закрыт, и лампа H1 выключена. При пересечении любого из лучей прием ИК-луча одним из фотоприемников прерывается. Например, если пересечен луч, светящийся на F2, то на выходе F2 во время пересечения возникает логическая единица. Транзистор VT4 открывается, и напряжение на входах инвертора D1.1 падает до нуля. На выходах инверторов D1.2 и D1.3 тоже появляется логический ноль. Дiode VD1 открывается, и через него, резистор R2 и выходные ключи инверторов D 1.2 и D 1.3 происходит быстрая разрядка конденсатора C1 до напряжения логического ноля. Соответственно, на входах инвертора D1.4 — ноль, а на его выходе единица. Транзистор VT1 открывается и включает лампу H1. После прохода человека через луч транзистор VT4 опять закрывается, и на выходах инверторов D1.2 и D1.3 устанавливается логическая единица. Конденсатор C1 начинает медленно заряжаться через резистор R3. На зарядку до напряжения нижнего порога логической единицы уходит около полуминуты. Все это время лампа продолжает гореть. Как только напряжение на C1 достигает пороговой величины, на выходе инвертора D1.4 устанавливается логический ноль и транзистор VT1 закрывается, выключая лампу.

В работе схемы есть один нюанс: датчиков два, внизу и вверху лестницы; проходя по лестнице, человек перекрывает один датчик в ее начале и второй — в конце. Поэтому запуск отсчета времени происходит два раза, и время горения лампы зависит и от скорости движения.

Во всех схемах на рис. 3.20—3.22 вместо транзисторов BUZ90 можно использовать IRF840, КП707В. Диоды 1N4148 можно заменить КД522, КД521, диоды 1N4007 — диодами КД209 или другими выпрямительными на напряжение не ниже 400 В и ток не ниже 0,7 А. Транзистор КТ3102 — любым КТ3102, КТ315 или импортным аналогом, практически любым маломощным  $p-n-p$ -транзистором. Стабилитроны можно заменить другими, аналогичными по напряжению стабилизации. Инфракрасные светодиоды — любые, подходящие для ПДУ. Фотоприемники SFH506-38 можно заменить любыми фотоприемниками аналогичного типа (интегральные, настроенные на частоту модуляции от 30 до 40 Гц, со встроенным формирователем импульсов).

## ОХРАННЫЕ УСТРОЙСТВА

### Охранный прибор на базе беспроводного звонка

Для построения беспроводной охранной системы ближнего радиуса действия (несколько десятков метров) можно с успехом использовать беспроводные дверные мелодичные радиозвонки. Такие звонки имеются в широкой продаже и сравнительно доступны. В состав звонка входят базовый блок с радиоприемником и декодером и выносной кнопочный блок (один или несколько) с кодером и микромощным импульсным передатчиком.

При кратковременном нажатии на кнопку базовый блок воспроизводит мелодичный сигнал. Таким образом, он образует беспроводной канал передачи, который можно использовать не только по прямому назначению. Благодаря кодированному сигналу такой радиоканал весьма помехоустойчив. Экономичность системы также достаточна: ток, потребляемый базовым блоком, не превышает долей миллиампера, а кнопочный блок потребляет ток только при нажатии на кнопку.

Проведя несложную доработку кнопочного блока, можно построить беспроводную систему сигнализации, которая обеспечит охрану близкорасположенных объектов, например автомобиля или дворовых построек. Лучше всего эта система подходит для обеспечения временной охраны, поскольку ее можно быстро установить и также быстро демонтировать. Для доработки был выбран беспроводной звонок «Fegon» с одним кнопочным блоком. В предлагаемом вариан-

те базовый блок не требует изменений. Незначительной доработке подвергается только кнопочный блок, потребуется также изготовить простое дополнительное охранное устройство, подключаемое к нему.

Схема устройства показана на рис. 3.23. Здесь SB1 — контакты кнопки; на корпусе кнопочного блока устанавливают гнездо XS1 (от головных стереофонических телефонов) и подключают его в соответствии со схемой. Для размещения гнезда есть место рядом с батарейным отсеком блока. Такая доработка никак не влияет на основные функции блока, поэтому звонок можно использовать одновременно и по прямому назначению. Остальные элементы входят в состав собственно охранного устройства, которое реагирует на состояние геркона SF1. На элементах DD1.1 и DD1.2 собран RS-триггер, на DD1.3 и DD1.4 — генератор импульсов, на транзисторе VT1 — электронный выключатель.

После подключения охранного устройства питающее напряжение поступает на него от кнопочного блока. Если геркон разомкнут (управляющий магнит удален), на верхний по схеме вход элемента DD1.1 (вывод 1) поступит высокий уровень, а на выходе будет присутствовать низкий, разрешающий работу импульсного генератора. Он вырабатывает импульсы длительностью около 9 с с периодом следования 10 с. Поэтому на выходе элемента DD1.4 каждые 10 с на 1 с появляется низкий уровень, который открывает транзистор VT1. Таким образом, транзистор VT1 выполняет функцию кнопки SB1 блока.

Питающее напряжение в обход кнопки SB1 поступит на плату кнопочного блока, и он передаст радиосигнал. Базовый блок этот

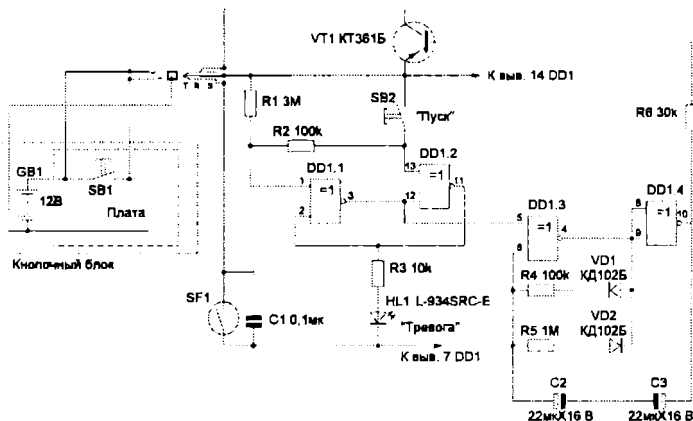


Рис. 3.23. Схема охранного устройства на базе беспроводного звонка

радиосигнал примет и подаст звуковой сигнал, который в этом случае служит сигналом тревоги. На выходе элемента DD1.2 присутствует высокий уровень, поэтому светодиод HL1 продублирует сигнал тревоги.

Для активизации режима охраны устройство размещают в непосредственной близости от магнита, под действием которого контакты геркона замыкаются. При нажатии на кнопку SB2 «Пуск» высокий уровень поступит на верхний по схеме вход элемента DD1.2 (вывод 13) и RS-триггер переключится в другое устойчивое состояние с высоким уровнем на выходе элемента DD1.1. Этот уровень запретит работу генератора, светодиод HL1 погаснет. В таком дежурном состоянии устройство находится до тех пор, пока магнит расположен рядом с герконом.

Если магнит удалить, контакты геркона SF1 разомкнутся, высокий уровень поступит на верхний по схеме вход элемента DD1.1 и RS-триггер переключится в другое устойчивое состояние — передатчик кнопочного блока периодически станет посылать тревожный сигнал. Если теперь геркон SF1 замкнуть, состояние RS-триггера не изменится, сигнал тревоги будет передаваться по-прежнему. Для приведения устройства в исходное состояние необходимо снова нажать на кнопку «Пуск».

В конструкции применены постоянные резисторы R1—R4 (МЛТ, С2-23), оксидные конденсаторы — импортные, С1 — К10-17. Транзистор КТ361Б можно заменить любым из серий КТ361, КТ3107. Светодиод — любого цвета свечения повышенной яркости с диаметром корпуса 3 мм. Геркон может быть любым, контакты которого замыкаются при приближении магнита; автор применил геркон МКА10501 от реле РЭВ18А. Вилка ХР1 — диаметром 3,5 мм от головных стереофонических телефонов, розетка ХS1 — гнездовая часть.

Большинство деталей описанного электронного сторожа монтируются на двух сторонах печатной платы из одностороннего фольгированного стеклотекстолита толщиной 1 мм. Она установлена в пластмассовый корпус размером 44 x 26 x 17 мм от аккумуляторной батареи типоразмера 6F22. На корпусе следует отметить место, где расположен геркон, чтобы правильно сориентировать устройство по отношению к магниту. Следует отметить, что вместо геркона можно применить проводную линию, работающую на обрыв, или обычную пару контактов на замыкание. Если звонок укомплекто-

ван двумя кнопочными блоками и при нажатии на кнопки воспроизводятся разные мелодии, то одну из них лучше применить по прямому назначению, а другую — для охранного устройства.

## Охранный ИК-датчик

Этот датчик предназначен в первую очередь для использования в различных охранных системах, но его можно устанавливать и на движущихся объектах, например на самоходных игрушках для предупреждения о приближении к препятствию. Принцип работы датчика — прием импульсов ИК-излучения, отраженных от посторонних объектов, появляющихся в контролируемой зоне, а особенность — передача сигнала тревоги по цепи питания.

Схема прибора показана на рис. 3.24. Генератор на логических элементах DD1.1 и DD1.2 вырабатывает прямоугольные импульсы частотой 20—30 Гц, из которых дифференцирующая цепь С6R3 и элементы DD1.3, DD1.4 формируют импульсы низкого логического уровня длительностью около 20 мкс. После усилителя на транзисторах VT1—VT3 излучающий диод преобразует их в импульсы ИК-излучения. Подстроечным резистором R8 регулируют мощность излучаемых импульсов и, следовательно, дальность действия датчика. Если в охраняемой зоне появился какой-либо объект, отражающий ИК-импульсы, их принимает и преобразует в электрические фотодиод VD1. Микросхема DA1, усилив принятые отраженные импульсы, формирует на своем выходе (выводе 7) импульсы низкого логического уровня длительностью около 60 мкс. Они периодически открывают транзистор VT4. В эти моменты через него протекают импульсы тока зарядки конденсатора C10. Когда напряжение на зарядившемся конденсаторе становится достаточным для включения светодиода HL1, он загорается, сигнализируя о тревоге. Датчик и источник его питания, который может быть удален от датчика на значительное расстояние, соединяют по схеме, показанной на рис. 3.25. Импульсы зарядного тока конденсатора C10 датчика, протекая через источник питания и включенный последовательно с ним резистор R1 сопротивлением в несколько сотен ом, создают на этом резисторе импульсы напряжения. Они могут быть сняты через разделительный конденсатор C1 и приводить в действие удаленный от датчика сигнализатор тревоги или другое исполнительное устройство.

Просадка напряжения питания в моменты действия импульсов тревоги не страшна для датчика, так как его диоды VD2 и VD4 при этом закрываются, а соответствующие узлы питаются энергией, запасенной в конденсаторах C1 и C7.

Датчик был собран навесным монтажом на плате из текстолита толщиной 1 мм. Печатная плата для него не разрабатывалась. Излучающий диод VD3 и фотодиод VD1 разнесены на максимальное расстояние — они расположены на противоположных краях платы. На излучающий диод надета черная полихлорвиниловая трубка. Плата помещена в алюминиевый корпус с отверстиями под ИК-диоды и светодиод HL1.

Использованы постоянные резисторы C2-33. Подстроечный резистор R8 — СПЗ-Э8Б. Конденсаторы керамические К10-17 и оксидные К50-16. Транзисторы КТ209А можно заменить транзисторами КТ361 с любым буквенным индексом. После проверки монтажа на плату подают напряжение питания 12 В, контролируя потребляе-

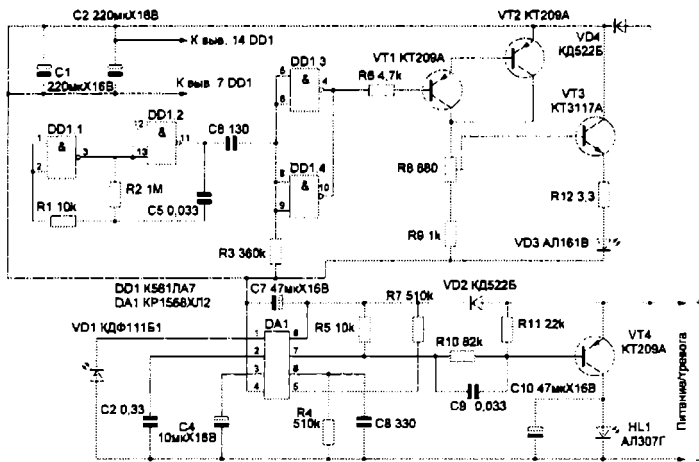


Рис. 3.24. Схема инфракрасного охранного датчика

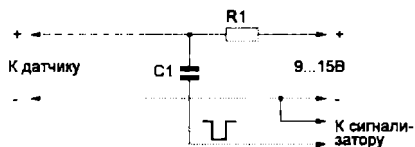


Рис. 3.25. Схема соединения датчика и источника питания



мый ток. Он не должен превышать 8 мА. Осциллографом проверяют наличие импульсов на эмиттере транзистора VT3. Их амплитуда должна быть около 6 В, а длительность приблизительно 20 мкс. Если импульсы отсутствуют, проверяют работу генератора на элементах DD1.1, DD1.2. Работу приемной части датчика можно проверить, облучая фотодиод VD1 любым ПДУ от телевизора. В ответ на облучение светодиода HL1 должен мигать. Если приема нет, проверяют значения постоянного напряжения на выводах микросхемы DA1 (они не должны отличаться от указанных на схеме более чем на 10%) и наличие отрицательных импульсов на ее выводе 7. При установке датчика в помещении его удобно располагать в верхней части дверного проема. В автомобиле его можно разместить над окном двери водителя.

Технические характеристики охранного датчика сведены в табл. 3.1.

Таблица 3.1

**Основные технические характеристики охранного ИК-датчика**

Напряжение питания, В	7—14
Потребляемый ток, не более, мА	8
Максимальный радиус действия, м	1
Рабочие температуры, °С	-30...+60
Габаритные размеры, мм	70x30x20

## Приставка к мобильному телефону для охраны помещения

Предлагаемое устройство предназначено для оповещения о проникновении в охраняемое помещение по мобильному телефону. В отличие от многих других, оно собрано из общедоступных элементов и не требует больших затрат средств и времени на изготовление.

На двери охраняемого объекта закрепляют магнит, который управляет герконом, установленным на дверной коробке так, что при открытой двери он разомкнут, а при закрытой — замкнут. Далее по двум проводам сигнал с датчика геркона поступает на вход блока управления мобильным телефоном, который формирует команду «Вызов» — генерирует пару импульсов, имитирующих нажатия на одноименную кнопку телефона. Питается блок управления от самого телефона, аккумуляторная батарея которого постоянно

подзаряжается от собственного сетевого зарядного устройства. В записной книжке телефона сохранен единственный номер — того абонента, которому при открывании двери охраняемого объекта (квартиры) и будет послан сигнал тревоги. При желании абонент, приняв вызов, может прослушать звуковую обстановку на объекте.

Схема блока управления показана на рис. 3.26, а его работу иллюстрируют временные диаграммы на рис. 3.27. При срабатывании датчика (геркона) на вход приставки (разъем X1) поступает импульс, длительность которого зависит от времени, в течение которого дверь остается открытой. На логических элементах DD1.1 и DD1.2 собран узел подавления импульсов дребезга контактов датчика.

Спадающий перепад уровней напряжения на выходе элемента DD 1.2 запускает собранный на элементах DD1.3 и DD1.4 одновибратор, который вырабатывает импульс длительностью 750 мс. Этот импульс запускает генератор, собранный на микросхеме DD2. Он вырабатывает только два импульса длительностью по 400 мс с паузой между ними 200 мс. По окончании второго импульса генератор прекращает работу. С выхода элемента DD2.4 пара импульсов поступа-

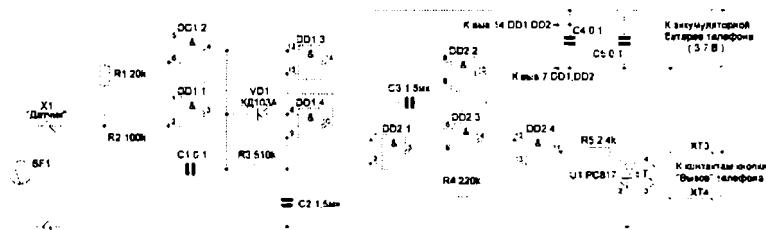


Рис. 3.26. Схема охранной приставки к мобильному телефону

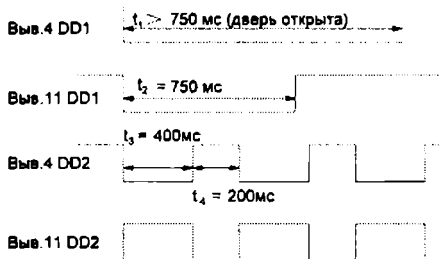


Рис. 3.27. Временные диаграммы работы приставки

ет на излучающий диод транзисторного оптрона U1. Фототранзистор оптрона (контакты ХТ3, ХТ4) должен быть подключен параллельно кнопке «Вызов» телефона в соответствии с полярностью приложенного напряжения на ней. Ее можно определить любым мультиметром. Контакты ХТ1 и ХТ2 соединяют с выводами аккумуляторной батареи телефона, соблюдая полярность. Это гарантирует длительную работу устройства даже при отключении электросети на охраняемом объекте. Конденсаторы С4, С5 размещают в непосредственной близости от выводов питания микросхем DD1 и DD2. Для подключения блока управления телефон аккуратно открывают и припаивают тонкие провода (например, ПЭ2 00,1 мм) к нужным точкам его платы. Провода можно вывести на свободные контакты разъема телефона или подключить их к блоку управления, пропустив через небольшое отверстие в корпусе телефона. Правильно собранный и подключенный блок в налаживании не нуждается.

## САМОДЕЛКИ НА СВЕТОДИОДАХ

### Светодиодное освещение своими руками

Освещение на основе LED-источников, как никакое другое, предоставляет человеку огромную свободу творчества в силу своей чрезвычайной гибкости. Наиболее эффективно возможности светодиодов используются в моддинге. Речь идет о доработке внешнего вида компьютерного «железа» встраиванием в подходящие, малоподходящие и совершенно не подходящие для этого места всяких светодиодных «фишек». Моддинг-мейкеры вырезают в своих системных блоках причудливой формы отверстия, подсвечивают компьютерные внутренности, мыши, коврики. С точки зрения повышения работоспособности пользователя в подавляющем большинстве случаев моддинг — занятие совершенно бесполезное, но иногда выполненная доработка выглядит настоящим произведением искусства. Впрочем, упоминание об этом поветрии здесь лишь для иллюстрации практически бесконечных возможностей LED-источников с точки зрения дизайнера. Найдите предметы, к которым стоит привлечь внимание местной подсветкой, и только после этого занимайтесь технической стороной.

Данный раздел поможет решить технические трудности, которые могут возникнуть при обеспечении требуемого питания светодио-

дов. Не всегда желательно (и удобно) пользоваться классическим сетевым трансформатором из-за его габаритов, далеко не всегда подходят простейшие решения в виде одних лишь балластных резисторов. Регулировка яркости — тоже довольно непростая проблема, требующая специальных знаний и определенного радиолобительского опыта. Именно о технике и пойдет речь.

Управление яркостью светодиодов обычно выполняют способом широтно-импульсной модуляции (ШИМ). Любой твердотельный источник света практически безынерционен — его включения и отключения происходят мгновенно. Схема управления (СУ) выдает импульсы с переменной скважностью (отношением длительности высокого уровня сигнала к периоду), которые поступают на ключевой элемент VT (полевой или биполярный транзистор). Этот ключевой элемент коммутирует светодиод HL через резистор R на общий провод схемы (рис. 3.28). Таким образом, чем меньше скважность импульсов, тем меньше светит LED-источник, тем он воспринимается нами тусклее. Может возникнуть резонный вопрос: если светодиод благодаря управляющим импульсам все время мигает, не воспримет ли это мигание глаз? Если период сигнала окажется большим (малая частота), то — вне всякого сомнения. Но управляющая частота выбирается большой (более 1 кГц), и глаз в силу своей инерционности ничего не замечает. Обратите внимание на схожесть данного технического решения с принципами устройства высокочастотных балластов люминесцентных ламп.

Конечно, можно управлять яркостью светодиодов и токовым способом, но это намного менее эффективно, особенно при постоянном питающем напряжении — ведь необходимо где-то рассеивать

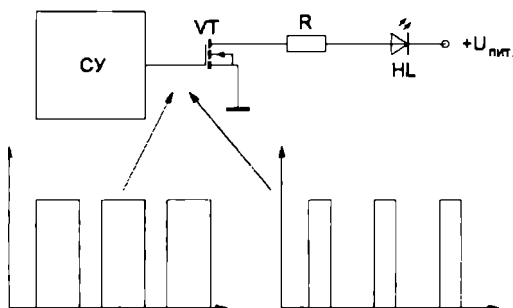


Рис. 3.28. Принципиальная схема системы управления яркостью

излишек энергии. Вследствие этого токовый способ в технике LED-освещения практически не применяется.

А теперь — к практическим конструкциям. Вначале мы познакомимся со схемами, позволяющими получать питание от автономных и сетевых низковольтных источников (батарей и понижающих стабилизаторов). Особенно актуально сегодня конструирование, точнее, доработки карманных фонариков, велосипедных фар, автомобильных стоп-сигналов и указателей поворотов.

Казалось бы, что может быть проще замены лампы накаливания светодиоидом? Достаточно вставить его в винтовой цоколь, распаять через балластный резистор — и замена состоялась, особенно если в фонарике три батарейки. Увы, далеко не все фонари выпускаются сегодня с тремя батарейками (чаще встречаются разновидности с двумя), к тому же в процессе работы гальванические элементы теряют заряд, напряжение на них падает, и яркость уменьшается достаточно заметно. Чтобы использовать ресурс батарей наиболее полно, догадались встраивать в фонари специальные стабилизаторы тока светодиодов, выходной ток которых не зависит от входного напряжения (в определенных пределах, разумеется).

Схема, изображенная на рис. 3.29, рассчитана на микросхему ADP1110 от «Analog Device». Здесь приводится несколько модернизированный вариант, связанный с улучшением способа подключения светодиодов HL1—HL4 с использованием балластных резисторов.

Устройство представляет собой бустерный (повышающий) стабилизатор со встроенным ключевым транзистором, внешним дросселем L1 и блокировочным диодом VD1, позволяющий поддерживать яркость свечения постоянной максимально возможное время

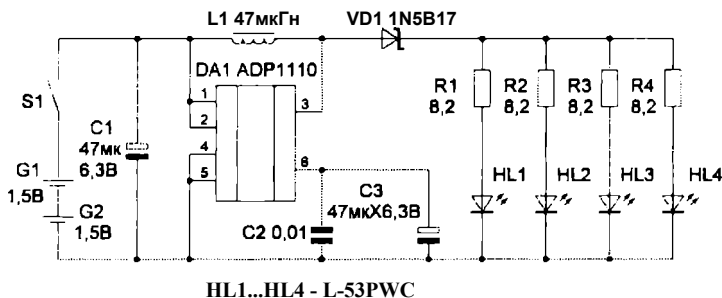


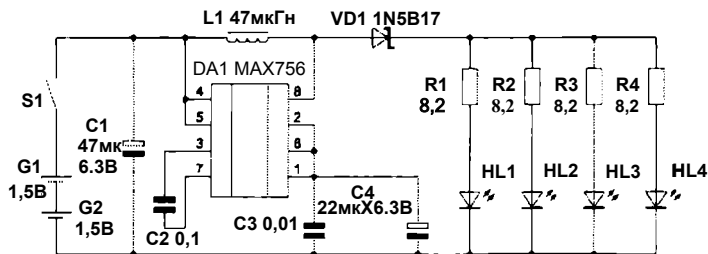
Рис. 3.29. Схема светодиодного фонаря со стабилизатором

и использовать заряд батарей практически полностью. Конструктивное оформление будет зависеть от имеющихся в наличии осветительных приборов. Главная рекомендация по сборке: элементы должны находиться на минимально возможных расстояниях друг от друга, что сокращает до минимума связи между ними.

Несколько слов об используемых элементах. Микросхема DA1 должна быть с выходным напряжением 3,3 В либо допускать регулировку напряжения (исполнения ADP1110AN, ADP1110AR, ADP1110AN-3,3, ADP1110AR-3,3). Индуктивность дросселя L1 может находиться в пределах 20—100 мкГн; ток подмагничивания — не менее 0,5 А. Можно также намотать дроссель на кольцо из Мо-пермаллоя МП-60 типоразмера К 10х6х30. Количество витков — 40, провод ПЭТВ-2 00,25—0,3 мм. На место диода VD1 подойдут диоды Шоттки 1N5818, 1N5819, 1N4148. Использовать обычные диоды здесь нельзя — слишком у них большое прямое падение напряжения. Резисторы C2-33, C2-23, P1-12 мощностью 0,125 Вт с допуском 5%.

Немного отличается от предыдущей схема фонаря на рис. 3.30. В нее также внесены некоторые улучшения, связанные с питанием светодиодов. Основа — все тот же бустерный преобразователь на микросхеме MAX756, выпускаемой фирмой «Maxim». Встраивался преобразователь в фонарик фирмы «Varta», обеспечивающий установку 2 элементов типа AA, а также поворот рефлектора (отражателя) на 180°. Параметры преобразователя позволяют продолжать работу фонаря вплоть до снижения питающего напряжения ниже 0,7 В.

Требования к элементам — такие же, как и в предыдущей схеме, поскольку отличия очень незначительные. Чем меньше будут габариты деталей, тем компактнее получится стабилизатор. Микросхе-



HL1...HL4 - L-53PWC

Рис. 3.30. Схема светодиодного фонаря

му MAX756 можно заменить ее полным отечественным аналогом КР1446ПН1А или КР1446ПН1Е.

При полностью заряженных батареях КПД составляет 87 %, то есть столько, сколько записано в технической документации на микросхему. По мере разрядки батарей их КПД падает и уже к 1,5 В на входе составляет 65 %; при дальнейшем снижении напряжения до 1,0 В КПД также понижается и составляет всего 40%, но фонарик не теряет яркости света. Так что фонарю для нормальной работы может быть достаточно даже одного элемента типа АА.

Насколько удобнее и экономичнее светодиодный фонарь? Особой популярностью такие фонари пользуются у велотуристов. У фонарей с лампами накаливания срок автономной работы в лучшем случае составляет 3—4 ч. Но если, катаясь по вечерам в городских парках, можно смириться с необходимостью почти каждый день ставить фонарь на подзарядку, то что делать в многодневном походе? Брать с собой несколько комплектов батарей тяжело — в походе и так каждый грамм на счету. А фара на диодах будет без проблем светить все ночи напролет в течение недели — и это на обычных батареях средней цены и качества.

Драйверы светодиодов можно также построить на микросхемах LTC3214, LTC3215, LTC3216, LTC3217, LT3477, LT3783, LTC3490, LT3474, LT3479, LT1618, LTC3453, LTC3454, LT3466, LT3486, LT1618 и многих других.

Совершенно по-иному строятся драйверы для питания светодиодов от сети 220 В. Здесь нужно не повышать напряжение, а гасить его излишек, причем весьма значительный. Погасить напряжение без тепловыделения поможет реактивное сопротивление конденсатора, включенного последовательно с цепочкой светодиодов (рис. 3.31).

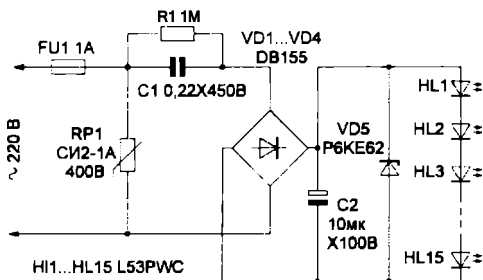


Рис. 3.31. Схема для подключения светодиодов к бытовой сети

Функцию балласта выполняет конденсатор C1, который в целях электробезопасности шунтирован резистором R1. Варистор RP1 защищает лампу от возгорания при появлении очень больших выбросов напряжения в сети, предохранитель F1 выполняет ту же функцию. Диодный мост с конденсатором C2 образуют фильтр, от которого питается цепочка R2, HL1—HL15. Супрессор (полупроводниковый прибор, ограничитель напряжения) VD5 защищает светодиоды от повышения прямого тока через них.

Здесь использованы стандартные элементы: полярный конденсатор типа K50-68, неполярный — типа K73-17; резисторы типа C2-23 или C2-33. Вместо компактного диодного моста VD1—VD4 можно использовать любые выпрямительные диоды с обратным напряжением не менее 400 В и прямым током не менее 1 А.

Хотя по своим световым характеристикам этот светильник с лампой мощностью всего 1 Вт эквивалентен обычному с лампой накаливания мощностью 20 Вт, недостаток схемы очевиден: при изменении напряжения в сети будет меняться яркость лампы. Если схему усложнить, можно не только добиться стабилизации светового потока, но еще и регулировать яркость (рис. 3.32).

Основным узлом управления здесь служит микросхема DA1, которая обычно используется при построении импульсных преобразователей напряжения. Микросхема получает питание через резистор R6, конденсатор C6 фильтрует напряжение питания. Ре-

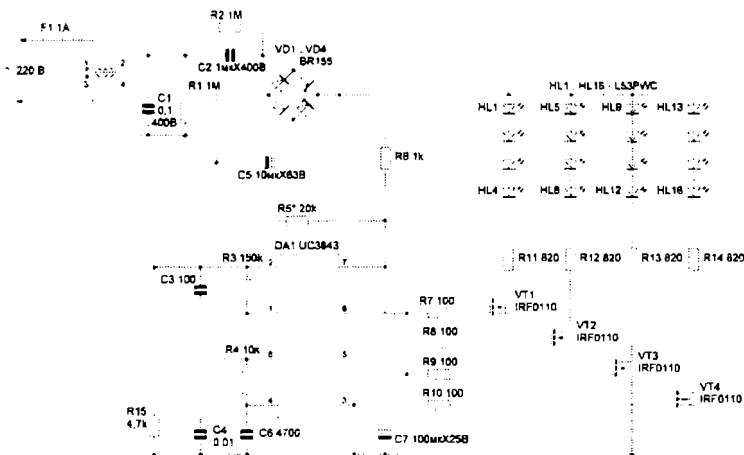


Рис. 3.32. Схема экономичного светильника



зисторный делитель R15, R5 отслеживает величину входного напряжения, его средняя точка подключена к усилителю обратной связи микросхемы, который регулирует скважность импульсов, поступающих на выход 6. Элементы C3, R3 корректируют частотную характеристику усилителя обратной связи, элементы R4, C4, C5 задают частоту коммутации ключей VT1—VT4. В данном случае она выбрана около 30 кГц.

В цепи стоков транзисторов VT1—VT4 включены светодиодные цепочки, излишек напряжения гасит конденсатор C2. Элементы L1, C1, R1 — простой фильтр помех, возникающих при коммутации транзисторов.

Дроссель L1 наматывается двумя проводами ПЭТВ-2 00,45 мм на кольцо из феррита M2000HM типоразмера K10x6x4,5. Количество витков — 10—15. Вместо микросхемы UC3834 можно использовать отечественный аналог КР1033ЕУ15.

Настройка балласта сводится к установке среднего тока через диоды HL1—HL16 порядка 10—15 мА. Сделать это можно так: перед включением на место R5 установить подстроечный резистор, выставив его сопротивление около 3 кОм. После включения светодиоды должны слабо светиться. Теперь подключаемся вольтметром к резистору R11 через интегрирующую RC-цепочку с резистором 5,1 кОм и конденсатором 1 мкФ (неполярным). Вращая резистор R5, устанавливаем по вольтметру напряжение 10—12 В. Реальный ток через светодиоды может быть больше, но за счет скважности тепловой режим выровняется. Теперь можем измерить сопротивление R5 и подобрать постоянный резистор с близким номиналом.

На рис. 3.33 показан драйвер-стабилизатор, позволяющий питать светодиоды током до 350 мА, причем здесь на светодиоды уже не поступает импульсное напряжение — они питаются постоянным током. В основе здесь лежит микросхема UC3845, отличающаяся от UC3843 только максимальным значением скважности, которая ограничена величиной 0,5. Элементы VT1, T1 (обмотка 1—2), C7 образуют чоппер (силовую часть регулятора ШИМ). Обмотка 3—4 питает микросхему при работе балласта.

В конструкции использованы стандартные элементы. Трансформатор T1 наматывается на кольцо из Мо-пермаллоя типоразмера К 19x11x6,7. Обмотка 1—2 содержит 250 витков провода ПЭТВ-2 00,25 мм, обмотка 3—4 — 100 витков провода 00,1 мм.

При настройке вместо резистора R5 точно так же впаивается подстроечный и на резисторе R11 выставляется (уже без всяких RC-цепей) напряжение 0,5 В. Если появится желание, можно добавить параллельно еще до шести светодиодных цепочек и оснастить сетевым фильтром аналогично предыдущей конструкции.

А теперь — немного о специально разработанных микросхемах для подключения светодиодов непосредственно к сетевому напряжению. Единственный их недостаток в том, что приобрести их пока довольно сложно.

На рис. 3.34 показана микросхема CL1, разработанная фирмой «Supertex Inc». Это не что иное, как источник тока, поддерживаю-

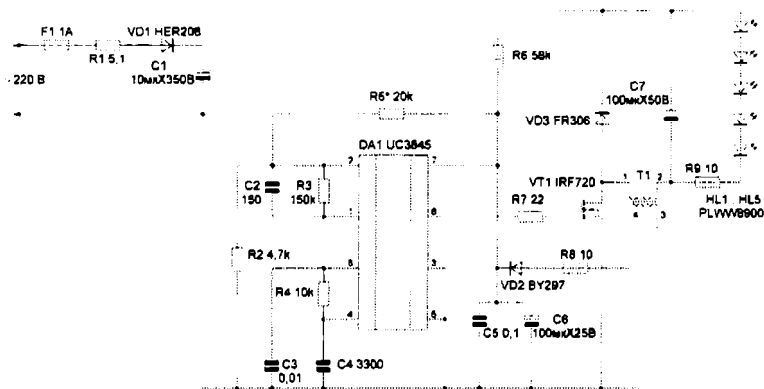


Рис. 3.33. Схема стабилизатора для светодиодов

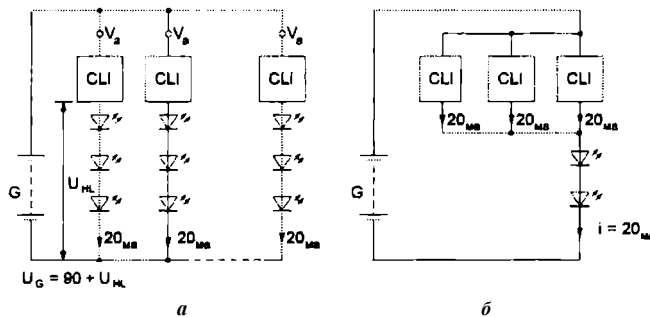


Рис. 3.34. Микросхема CL1 фирмы «Supertex Inc»:

*а* — подключение в виде самостоятельного источника тока;

*б* — параллельное подключение для усиления тока

щий значение тока через свои выводы около 20 мА при изменении напряжения между его выводами от 5 до 90 В; несколько микросхем могут включаться параллельно (рис. 3.34, б) для усиления тока.

Количество светодиодов для светильника выбирается таким, чтобы разница между напряжением питания и суммарным прямым падением напряжения была около 45 В (с запасом на повышение и понижение напряжения).

На рис. 3.35 показано применение микросхемы HV9910 той же фирмы. Элементы C2, C3, VD5, VD6, VD7 составляют пассивный корректор коэффициента мощности, в остальном схема очень похожа на приводившуюся на рис. 3.33. Датчик тока R3 отслеживает

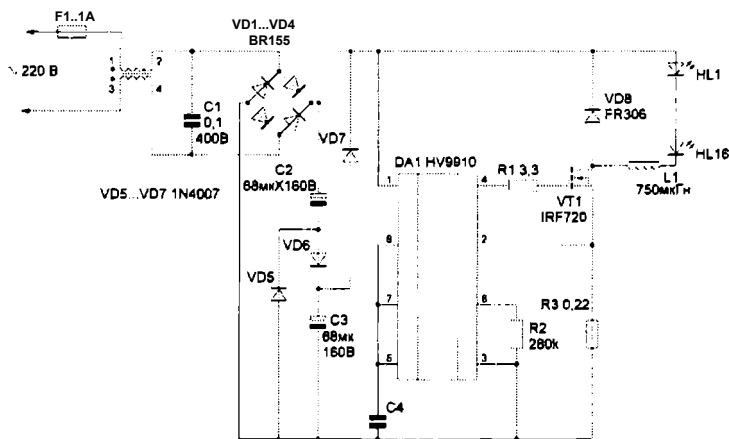


Рис. 3.35. Схема стабилизатора для светодиодного светильника

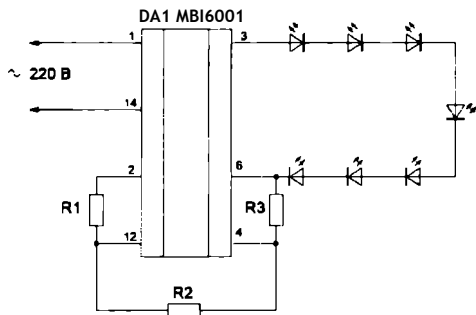


Рис. 3.36. Простейший стабилизатор для светодиодного светильника

момент закрывания транзистора VT1. Эта микросхема, пожалуй, одна из самых удачных, так как содержит минимум элементов, предоставляя максимум возможностей (стабилизация яркости, защита от перегрузки, высокий КПД).

Достаточно простой драйвер на микросхеме MBI60001 (рис. 3.36) не требует даже диодного моста и сглаживающего фильтра. К сожалению, по неизвестным причинам данную микросхему сняли с производства.

## Аварийный светодиодный светильник с ионистором

Если в темное время суток внезапно отключится электроснабжение, автоматически включится предлагаемый светильник. Он будет светить несколько минут, давая возможность зажечь осветительные приборы, не зависящие от сети, а иногда даже ликвидировать причину аварии и вновь включить сработавший автомат.

В светильнике, схема которого представлена на рис. 3.37, накопителем электрической энергии служит конденсатор большой емкости — ионистор. Его применение позволяет сделать устройство, совершенно не нуждающееся в обслуживании, в отличие от тех, в которых запас энергии хранится в аккумуляторах или гальванических элементах, требующих периодической замены. При подаче на светильник напряжения от сети переменного тока 220 В быстро заряжается конденсатор C3. Рост напряжения на нем ограничен напряжением стабилизации стабилитрона VD5. Когда отрицательное напряжение между затвором и истоком полевого транзистора VT1 становится ниже его напряжения отсечки, транзистор закрывается. Однако зарядка ионистора C4

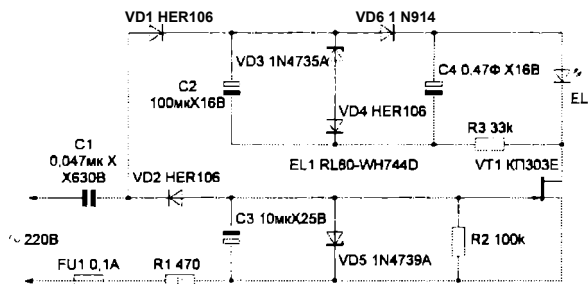


Рис. 3.37. Схема аварийного светильника с ионистором

через диоды VD1 и VD6 не прекращается. Через некоторое время напряжение на выводах ионистора превысит необходимое для начала свечения светодиода HL1. Но благодаря наличию резистора R3 оно будет слабым и лишь сигнализирует об исправной работе светильника и его готовности к выполнению своей основной функции.

Напряжение на ионисторе, при котором его дальнейшая зарядка прекратится, равно напряжению стабилизации стабилитрона VD3 плюс прямое падение напряжения на диоде VD4 и минус такое же падение напряжения на диоде VD6, который предотвращает разрядку ионистора через стабилитрон VD3 и диод VD4 при отключении сетевого напряжения. Конденсатор C2 устраняет броски тока через упомянутые стабилитрон и диод при помехах в сети или искрении в розетке, к которой подключен светильник.

Если произойдет отключение электроэнергии, конденсатор C3 быстро разрядится через резистор R2, что приведет к открыванию транзистора VT1. Теперь ток светодиода ограничен только сопротивлением открытого канала транзистора и внутренним сопротивлением ионистора, поэтому яркость его свечения резко возрастает. Яркость остается максимальной приблизительно 3 мин, затем она постепенно снижается еще в течение 2,5 мин. Этого вполне достаточно, чтобы найти и зажечь свечи или другие средства аварийного освещения. Далее напряжение на ионисторе станет уже ниже 3,3 В, чего недостаточно для свечения белого светодиода.

Конденсатор C1 гасит избыток сетевого напряжения. Плавкая вставка FU1 необходима на случай пробоя этого конденсатора. Резистор R1 уменьшает броски тока при включении светильника в сеть и перепадах напряжения в ней.

Ионистор C4 — DK-6R3D474T. Это прибор самой большой емкости и на самое высокое напряжение, который удалось приобрести. Для увеличения времени свечения светодиода можно соединить несколько однотипных ионисторов параллельно. Нельзя соединять ионисторы на меньшее напряжение последовательно с целью его увеличения. Недопустимо также даже кратковременно прикладывать к ионистору напряжение больше указанного на нем номинального.

Конденсатор C1 — пленочный K73-17, K73-24 или K73-39. Эти конденсаторы продолжительное время выдерживают переменное напряжение частотой 50 Гц, если его амплитуда не превышает 50 % допустимого для них постоянного напряжения. Таким образом, для работы при сетевом напряжении 220 В (амплитуда 311 В) пригодны

лишь конденсаторы на постоянное напряжение 630 В. Остальные конденсаторы светильника — импортные аналоги К50-35.

Диоды HER106 можно заменить диодами 1N4006, 1N4007, КД243Е, КД247Д, КД105Г. Вместо диода 1N914 подойдет 1N4148 или любой из серий КД521, КД522. Стабилитрон 1N4735А можно заменить ВZV55С6V2, 1N821, 1N823, 1N825, а 1N4739А — ВZV55С9V1, ВZD23С10. Возможно применение и отечественных стабилитронов, способных работать при малом токе.

Полевой транзистор желательно подобрать с начальным током стока (при затворе, соединенном с истоком, и напряжении сток—исток 10 В) 10—12 мА и с напряжением отсечки не более 5 В. Кроме КП303Е, можно попробовать найти подходящий экземпляр среди транзисторов КП303Г, 2П302А, КП302А, КП302АМ, 2П307Б, КП307Б. Светодиод указанного на схеме типа — диаметром 8 мм — белого цвета свечения с максимальной яркостью 8 кд — можно заменить любым аналогичным, желательно с прямым напряжением не более 2,8—3 В при токе 20 мА.

Налаживание светильника начинают, не устанавливая в него ионистор и временно подключив резистор номиналом 200—750 кОм и мощностью 0,5 Вт параллельно конденсатору С1 (для его разрядки после отключения от сети). Включив светильник в сеть, измеряют постоянное напряжение между точками, к которым будет подключен ионистор. Оно должно быть 6,0—6,1 В, чего добиваются подборкой стабилитрона VD3 и диодов VD4, VD6, причем VD4 при необходимости можно удалить, заменив перемычкой, а VD6 удалять нельзя. При отключении светильника от сети светодиод HL1 должен кратковременно вспыхнуть за счет энергии, накопленной в конденсаторе С3. Теперь можно установить ионистор на предназначенное ему место.

Собранную конструкцию можно разместить внутри какого-либо электроприбора, постоянно подключенного к сети, например электронных часов, или сделать для нее отдельный корпус. Если светильник будет включен в сеть постоянно, резистор, параллельный конденсатору С1, можно удалить. Но если светильник снабжен сетевой вилкой и существует опасность прикосновения к ее контактам после извлечения из розетки, для предотвращения электроудара этот резистор лучше оставить. При настройке и эксплуатации устройства следует помнить, что его элементы находятся под напряжением сети переменного тока и необходимо соблюдать соответствующие меры предосторожности.

## Декоративный светильник на светодиодах

Декоративный светильник на светодиодах собран на четырех цифровых микросхемах и четырех транзисторах, а его особенность — плавное изменение цвета свечения. При использовании достаточно мощных светодиодов он может быть использован для подсветки фасадов зданий.

Вариант с аналоговым управлением получился сложным, с плохой повторяемостью и необходимостью применения транзисторов средней мощности, к тому же снабженных теплоотводами. При использовании цифрового (импульсного) управления схема на основе RC-генераторов на логических элементах получилась существенно проще. Но из-за низкой стабильности частот таких генераторов и их взаимной синхронизации работа устройства была нестабильной. Поэтому пришлось применить генераторы с кварцевой стабилизацией частоты и специализированные микросхемы К176ИЕ12, предназначенные для электронных часов. В итоге получилась схема управления, показанная на рис. 3.38.

Функцию источников света выполняют гирлянды, составленные из светодиодов различного цвета свечения (рис. 3.39). Питание всех гирлянд импульсное, функции электронных ключей выполняют

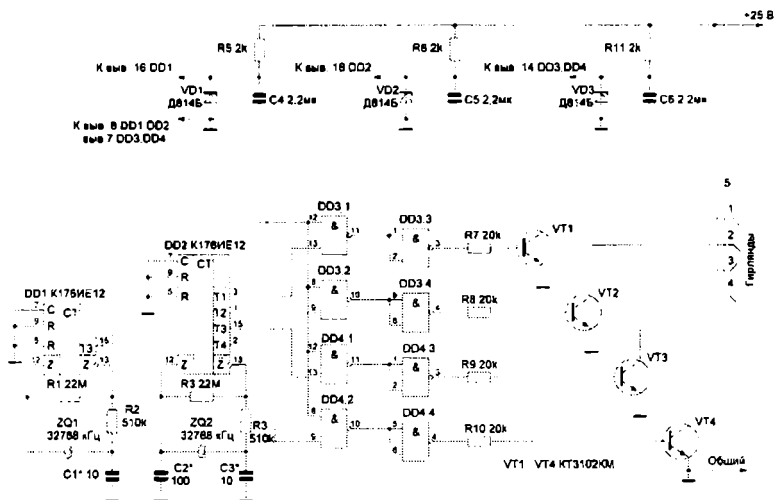


Рис. 3.38. Схема управления декоративного светильника на светодиодах

транзисторы VT1—VT4. Управляющие сигналы на них поступают с выходов логических элементов DD3.3, DD3.4, DD4.3, DD4.4, включенных как инверторы сигнала, а элементы DD3.1, DD3.2, DD4.1, DD4.2 использованы по прямому назначению (элементы 2И—НЕ).

Принцип работы устройства основан на разности (биении) двух частот сигналов, снимаемых с выхода Т3 микросхемы DD1 и Т1—Т4 микросхемы DD2. Эти выводы предназначены для динамического управления разрядами индикатора в часах; импульсы на выходах Т1—Т4 смещены по времени друг относительно друга на четверть периода. Частота сигнала (при скважности 4) на этих выходах равна 128 Гц с небольшими отклонениями для каждой из микросхем, что как раз и используется в данном устройстве. Для этого частота задающего кварцевого генератора микросхемы DD1 установлена на максимум, а генератора на микросхеме DD2 — на минимум за счет подбора конденсаторов (С1 — в генераторе на микросхеме DD1; С2, С3 — в генераторе на DD2).

Импульсы с выходов микросхем DD1 и DD2 поступают на элементы DD3.3, DD3.4, DD4.3, DD4.4. При полном совпадении частот задающих генераторов, если импульс с выхода Т3 микросхемы DD1 совпадает по времени с одним из импульсов на выходах Т1—Т4 микросхемы DD2, будут гореть светодиоды только одной гирлянды. В других случаях временной интервал потухания светодиодов одной гирлянды компенсируется горением другой. Из-за разности частот задающих генераторов яркость и цвет свечения гирлянд будут плавно изменяться. Скорость изменения цвета определяется разностью частот генераторов.

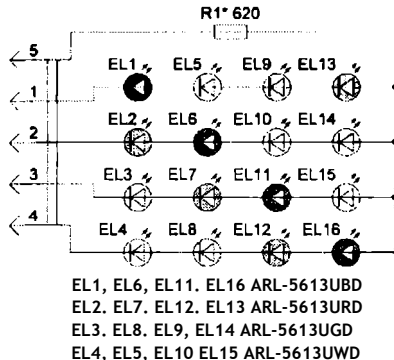


Рис. 3.39. Схема подключения гирлянд



Питается устройство от нестабилизированного сетевого блока питания, при этом питающее напряжение микросхем стабилизировано отдельными параметрическими стабилизаторами. Для микросхемы DD1 это элементы R5, VD1, для DD2 — элементы R6, VD2, а для DD3, DD4 — R11, VD3. Конденсаторы C4—C6 — блокировочные и обеспечивают дополнительную фильтрацию питающих напряжений. Отдельные стабилизаторы необходимы для предотвращения взаимной синхронизации частот генераторов между собой.

Большинство элементов (кроме светодиодов) установлены на печатной плате, изготовленной из одностороннего фольгированного стеклотекстолита толщиной 1,5—2 мм. Применены резисторы МЛТ, С2-23, керамические конденсаторы — К10-17, стабилитроны Д814Б заменяемы стабилитронами серий КС191, Д818 с любыми буквенными индексами, транзисторы КТ3102КМ — любыми кремниевыми структуры  $p-p-n$  с допустимым током коллектора 100 мА и максимальным напряжением коллектора 25 В. Светодиоды — повышенной яркости соответствующего цвета свечения. Каждый из резисторов R1 и R3 составлен из трех последовательно соединенных резисторов МЛТ-0,125 номинальным сопротивлением 7,5 МОм.

В устройстве применен сетевой нестабилизированный блок питания с выходным напряжением 25 В и током до 100 мА. Для его изготовления может использоваться понижающий трансформатор ТП112-13, ТПГ-2-12В или аналогичный с напряжением на вторичной обмотке 16—18 В и током до 100 мА, с выпрямителем на диодном мосте КЦ407А, 2W10М или четырех отдельных диодах 1N4001 — 1N4007 и двумя сглаживающими конденсаторами (470 мкФ, 50 В). Блок питания вместе с печатной платой размещены в пластмассовом корпусе подходящего размера. На задней стенке установлены предохранитель (0,5 А) и выключатель блока питания, на передней — гнездо XS1 (СГ-5). Для подключения светодиодных гирлянд применена вилка СШ-5.

В устройстве была испытана партия часовых кварцевых резонаторов (20 шт.). При их установке в один из генераторов разброс частоты генераторов оказался в пределах от 32 766 до 32 780 Гц, что соответствует периоду изменения цвета свечения примерно 20 с. Частоту генераторов в небольших пределах можно изменять подборкой конденсаторов C1—C3. Если при налаживании устройства частота изменения цвета окажется слишком низкой, следует поменять местами кварцевые резонаторы. Проверялись также кварцевые резонаторы на частоту 128 кГц (от спецтехники) в стеклянном

корпусе. Разброс частот у них оказался меньше, но за счет более высокой частоты колебаний частота биений также оказалась выше. В общем случае можно применить два кварцевых резонатора на одинаковую частоту в диапазоне от 15 до 140 кГц.

Светодиоды разного цвета свечения можно сгруппировать в четыре точечных источника света. При этом для схемы на рис. 3.39 группируют светодиоды из различных гирлянд, например EL1—EL4, EL5—EL8, EL9—EL12 и EL13—EL16. Чтобы светодиоды плотнее прилегали друг к другу, боковые поверхности их корпусов с двух смежных сторон обтачивают надфилем; обработанные светодиоды склеивают по четыре. Примененные светодиоды хотя и разного цвета свечения, но по внешнему виду практически не отличаются друг от друга, поэтому предварительно следует со стороны выводов промаркировать их буквами или цифрами, как удобнее. Боковые стенки и крышку корпуса светильника можно сделать из рифленого или матового стекла или пластика. После обрезки торцы нужно отшлифовать водостойкой шлифовальной бумагой с водой, а затем отполировать с помощью пасты ГОИ. Склеивают их между собой бесцветным силиконовым клеем для аквариумов.

Для того чтобы устройство можно было применять для подсветки колонн и фасадов зданий, необходимы более мощные светодиоды (с рабочим током до 300 мА) и транзисторы КТ3117 А (допустимый ток коллектора 400 мА) или аналогичные, сопротивления резисторов R7—R10 следует уменьшить до 4,7 кОм. Токоограничивающий резистор в гирляндах должен иметь соответствующие сопротивление и мощность рассеивания, а блок питания рассчитан на выходной ток до 1 А.

## Ночник «Ассорти»

Рассмотрим вариант светодиодного ночника. В данной конструкции светорассеиватель сделан из отрезка полупрозрачной стеклянной трубки молочного цвета. Схема ночника изображена на рис. 3.40.

На транзисторах VT2 и VT3 собран мультивибратор. Эти транзисторы открываются и закрываются поочередно с частотой, зависящей от параметров цепей C4R10 и C5R11. При закрытом транзисторе VT2 конденсатор C2 заряжается током, текущим по цепи R6VD3R2. По достижении на конденсаторе определенного значения напряжения транзистор VT1 плавно открывается, ток через светодиоды HL1 и HL2 нарастает. Яркость свечения этих светодиодов уве-

личивается. При открытом транзисторе VT2 конденсатор разряжается током базы транзистора VT1, который плавно закрывается. Светодиоды HL1 и HL2 постепенно гаснут. Аналогично, но в противофазе транзистору VT1 работает транзистор VT4, управляющий светодиодами HL3 и HL4. За счет этого цвет свечения ночника плавно изменяется циклически.

Подстроечным резистором R7 регулируют относительную яркость свечения пар светодиодов. Поскольку каждый светодиод имеет индивидуальную зависимость яркости от тока, динамика изменения цвета ночника получается своеобразной.

Питается устройство от сети переменного тока 220 В. Емкость конденсатора C1 выбрана такой, что от нее потребляется ток немного меньше 30 мА. Стабилитрон VD2 ограничивает выпрямленное диодным мостом VD1 напряжение до 8,2 В, а конденсатор C3 сглаживает пульсации этого напряжения. Можно питать ночник и от гальванической или аккумуляторной батареи напряжением 9 В, подключив ее с соблюдением полярности параллельно конденсатору C3. При этом элементы C1, R1, VD1, VD2 не устанавливают. Транзисторы можно использовать любые серии КТ315, диоды — серий КД522, КД521.

Изготовление ночника следует начать со светодиодного светильника. С помощью стеклореза от матовой стеклянной трубки  $\varnothing 16$ —

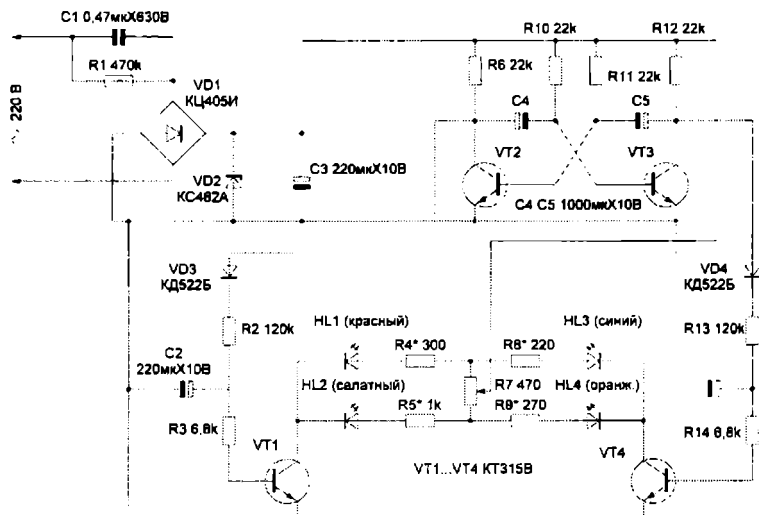


Рис. 3.40. Схема ночника «Ассорти»

18 мм отрезаем кусок длиной 150—170 мм. Торцы обматываем изоляционной лентой. Если подходящей стеклянной трубки найти не удалось, можно свернуть ее из чертежной прочной пластиковой пленки, матовой с одной стороны и глянцевой с другой.

Внутри трубки вставляем плату со светодиодами, изготовленную согласно рис. 3.41 из фольгированного с двух сторон стеклотекстолита. В ночнике установлены яркие светодиоды красного, салатного, оранжевого и синего цветов свечения в прозрачных корпусах диаметром 5 мм. Не исключено применение и светодиодов других цветов.

Плата со светодиодами должна быть на 5—10 мм длиннее трубки, на которую с двух сторон надеваются заглушки — пробки от пластиковых бутылок с прорезями под плату. Трубку крепим отрезками корпуса фломастера к вертикальной стойке из белого пластика или другого хорошо отражающего свет материала. Сквозь внутренние отверстия этих отрезков пропускаем провода, соединяющие светодиоды с электронным блоком ночника.

Налаживание ночника безопаснее производить, запитав его от лабораторного источника постоянного напряжения 9 В, который временно подключают так, как было рекомендовано выше для батареи. В первую очередь парно подбирают резисторы R2 и R13, добиваясь наиболее плавного включения и выключения светодиодов. Затем подстроечным резистором R7 устанавливают желаемые пропорции сине-красного и зелено-оранжевого свечения в крайних фазах изменения цвета. Подбирая соотношения сопротивлений пар резисторов R4, R9 и R5, R8, можно добиться преобладания в переходных фазах красновато-оранжевого или синевато-зеленого сочетания цветов.

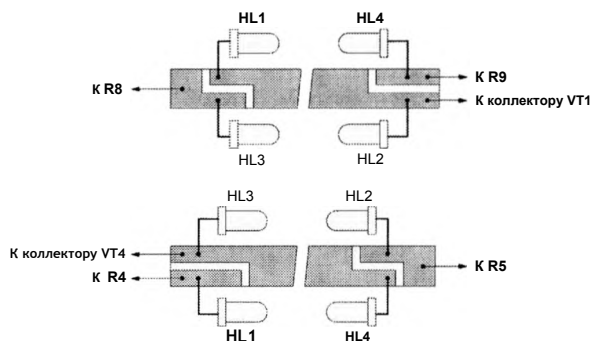


Рис. 3.41. Монтаж платы со светодиодами

# КОМФОРТ И НЕ ТОЛЬКО

## Симисторный диммер с фазоимпульсным регулированием

Радиолюбители уже не один десяток лет собирают различные варианты тиристорного регулятора мощности. Этот узел, будучи включенным между сетью переменного тока напряжением 220 В и нагрузкой, позволяет в определенных пределах изменять мощность, выделяемую в нагрузку. Если нагрузкой служил бытовой осветительный прибор, такой узел называли темнителем, если паяльник — регулятором температуры его жала. Ныне из-за рубежа не только пришло новое название этих устройств — диммеры, но и поступили в продажу они сами. Диммер — это тиристорный регулятор мощности, предназначенный, в частности, для регулирования яркости свечения ламп накаливания в бытовых электроосветительных приборах (люстрах, бра, торшерах и т. п.). Его можно встраивать в настенные выключатели в жилых помещениях.

Анализ схем промышленно выпускаемых диммеров (в основном китайского производства) показал, что фазосдвигающая цепь в них питается нестабилизированным напряжением. Это приводит к тому, что момент открывания динистора в каждом полупериоде, а значит, и симистора зависит от напряжения сети, что, в свою очередь, является причиной заметных перепадов мощности нагрузки диммера при колебаниях напряжения сети. Это ограничивает сферу применения подобных устройств. Некоторые схемы регуляторов рассчитаны на работу с нагрузками, мощность которых не превышает 100 Вт. Выручить в этой ситуации мог бы мощный диодный мост и тринистор, но разместить их в стандартном подрозетнике проблематично, не говоря уже об отсутствии в зоне монтажа необходимой для их нормальной работы конвекции воздуха. К тому же лампы в светильниках, перегорая, часто вызывают замыкание, хоть и кратковременное, но вполне достаточное для выведения из строя переключательного элемента. Каждый раз заменять этот элемент и выпрямительный мост весьма накладно как в плане трудозатрат, так и денежных расходов.

Фазоимпульсные регуляторы мощности с мощным симистором в качестве переключательного элемента отличаются более высоким КПД и меньшим числом элементов в цепи нагрузки, но из-за особенностей управления эти устройства зачастую довольно громоздки.

Попытка объединить достоинства упомянутых схемных решений привела к разработке устройства, схема которого показана на рис. 3.42. Оно не требует применения импульсного трансформатора.

На транзисторах VT1 и VT2 собран аналог динистора, в который введен диод VD1. Это позволило использовать транзистор VT2 в роли замыкателя диагонали теперь уже маломощного выпрямительного моста VD3—VD6, включенного в цепь управляющего электрода симистора VS1. В начале полупериода напряжения сети оба транзистора, диод VD1 и симистор закрыты, а конденсатор C1 разряжен. Увеличивающееся напряжение создает ток через резисторы R9, R8, диоды моста, резистор R7 и стабилитрон VD2. Падения напряжения на резисторе R9 пока недостаточно для открывания симистора. Стабилитрон VD2, включенный последовательно с балластным резистором R7, ограничивает напряжение между точками A и B на уровне 12 В. Через резисторы R3 и R4 начинает заряжаться конденсатор C1. Как только напряжение на нем превысит напряжение на резисторе R6, начнет открываться транзистор VT1. Падение напряжения на резисторе R2 приоткрывает транзистор VT2, из-за чего начнет уменьшаться напряжение на его коллекторе.

В результате этого начинает уменьшаться напряжение на резисторе R6. Возникает положительная обратная связь (ОС), действие которой приводит к лавинообразному открыванию обоих транзисторов аналога динистора. Как только падение напряжения на транзисторе VT2 станет меньше, чем на резисторе R6, откроется диод VD1, еще более ускоряя открывание аналога динистора и снижая тем самым мощность, рассеиваемую на транзисторе VT2. Оба транзистора в конце процесса входят в насыщение. Выходная диагональ диодного моста VD3—VD6 оказывается замкнутой, ток через резисторы R8

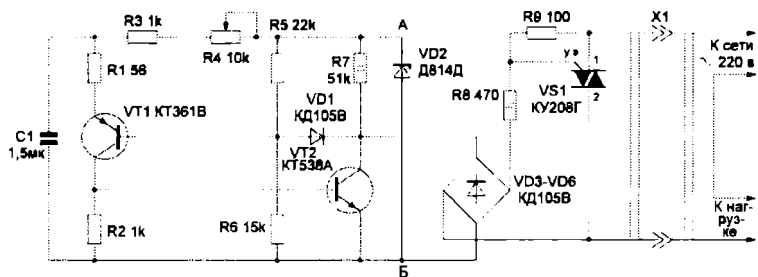


Рис. 3.42. Схема симисторного регулятора мощности

и R9 увеличивается, и открывается симистор VS1, подключая нагрузку к сети на оставшуюся часть полупериода. Скорость зарядки конденсатора C1, а значит, и момент открывания транзистора VT1 зависят от положения движка переменного резистора R4, которым и регулируют мощность, выделяющуюся в нагрузке.

Если сопротивление цепи R3R4 окажется настолько большим, что конденсатор не успеет зарядиться до напряжения, необходимого для открывания аналога динистора, он останется закрытым. Но в конце полупериода конденсатор C1 все равно разрядится транзистором VT1 вследствие того, что напряжение на резисторе R6 к этому моменту уменьшится до нулевого. Такая привязка момента начала зарядки конденсатора C1 к началу полупериода необходима для того, чтобы исключить эффект гистерезиса, который может возникнуть при регулировании мощности резистором R4. Этот эффект проявляется в затягивании регулировочной характеристики: при повороте ручки регулятора из положения минимальной мощности на малый угол мощность в нагрузке увеличивается скачком. Резистор R1 ограничивает ток разрядки на безопасном для транзисторов уровне, растягивая разрядный импульс во времени для более уверенного открывания симистора, а R8 ограничивает ток через его управляющий электрод. Резистор R2 предотвращает самопроизвольное срабатывание аналога динистора из-за увеличения тока коллектора транзистора VT2 при его разогревании. Резистор R9 удерживает симистор закрытым (если он еще не был открыт) на пиках сетевого напряжения.

Максимальная мощность нагрузки регулятора при обеспечении эффективного охлаждения симистора и транзистора VT2 — 1кВт.

Большая часть деталей устройства смонтирована на печатной плате из фольгированного стеклотекстолита толщиной 1 мм. Все резисторы, кроме R4, — МЛТ; R4 — любой малогабаритный, уместяющийся в отведенном ему пространстве. Поскольку все детали регулятора находятся под напряжением сети, необходимо при его установке и пользовании учитывать это обстоятельство. В частности, ручка переменного резистора R4 должна быть изготовлена из изоляционного материала. Резисторы R8, R9 распивают на выводах симистора, устанавливаемого вне платы. Если мощность нагрузки превышает 600 Вт, симистор следует снабдить теплоотводом в виде пластины из меди размерами 20 x 20 x 1 мм. Конденсатор C1 — КМ-6, К73-17 или К73-9. Диоды КД105В можно заменить КД105Г или другими на обратное напряжение не менее 40 В. Тран-

зистор КТ361В может быть заменен любым из этой серии (с коэффициентом  $h_{21E} > 50$ ), а КТ538А — КТ6135А или в крайнем случае КТ940А, у которого ограниченный запас по напряжению коллектор-эмиттер ( $h_{21E} > 20$ ). Разъем Х1 — любой малогабаритный, с двумя контактами, рассчитанный на сетевое напряжение; можно использовать два одноконтатных. Подойдут также винтовые соединительные зажимы.

Налаживания регулятор не требует, но, возможно, будет целесообразно подобрать точнее резистор R3 по достижении максимальной яркости ламп при крайнем левом (по схеме) положении движка резистора R4.

Собранную плату устанавливают в нишу предварительно демонтированного настенного выключателя. Снаружи нишу закрывают декоративной лицевой панелью, на которой закрепляют переменный резистор R4 — он будет служить и выключателем освещения, и регулятором яркости. Устройство можно смонтировать также в подставке торшера или настольной лампы.

## Напоминающее устройство «Закрой дверь»

Предлагаемое устройство предназначено в первую очередь для забывчивых людей. Оно выполняет ту же функцию, что и известный с детства плакат с призывом «Уходя, гасите свет!». При открывании входной двери устройство автоматически включается и, если в прихожей горит свет, подает прерывистые звуковые сигналы типа телефонных, напоминая тем самым, что, уходя из квартиры, необходимо выключить свет в прихожей. Устройство может быть настроено так, чтобы число тональных сигналов в пачке равнялось двум, трем или четырем. Сигналы звучат до тех пор, пока свет не будет погашен. После закрывания двери питание устройства автоматически выключается.

Устройство (его схема представлена на рис. 3.43) содержит датчик освещенности — фоторезистор R1, образующий вместе с резистором R2 делитель напряжения на входе (вывод 1) элемента DD1.1; два генератора импульсов (первый — управляющий — на элементе DD1.1, второй — управляемый — на DD1.3); два инвертора (DD1.2, DD1.4); электронный ключ на полевом транзисторе VT1, управляющий работой активного (со встроенным генератором) излучателя



звука HA1; батарею питания GB1; выключатель питания SA1 и геркон SF1. Конденсатор C3 — блокировочный в цепи питания микросхемы, C4 — фильтрующий (улучшает работу излучателя HA1).

В исходном состоянии (контакты выключателя SA1 замкнуты, входная дверь закрыта) подвижный контакт геркона SF1, установленного на притолоке, находится в правом (по схеме) положении под действием магнита, закрепленного на двери; устройство обесточено. При открывании двери, когда магнит удаляется от геркона, последний устанавливается в положение, показанное на схеме, и батарея GB1 подключается к устройству. Если при этом светильник в прихожей выключен, то фоторезистор R1 затемнен, его сопротивление больше сопротивления резистора R2, поэтому напряжение на входе (вывод 1) элемента DD1.1 имеет низкий логический уровень (логический ноль) и первый генератор заторможен. На его выходе (вывод 3 DD1.1) — логическая единица, а на выходе инвертора DD1.2 (вывод 4) — логический ноль. Поскольку напряжение на входе (вывод 9) элемента DD1.3 имеет низкий уровень, второй генератор также заторможен, на его выходе (вывод 10 DD1.3) поддерживается уровень логической единицы, а на выходе (вывод 11) инвертора DD1.4 — логического нуля. При этом полевой транзистор VT1 закрыт, сопротивление его канала велико и нагрузка — звукоизлучатель HA1 — обесточена. Если при открывании входной двери светильник в прихожей включен и фоторезистор R1 освещен, то его сопротивление меньше сопротивления резистора R2 и напряжение на входе (вывод 1) элемента DD1.1 имеет высокий логический уровень. Благодаря этому собранный на DD1.1 генератор вырабатывает импульсы прямоугольной формы с частотой следования около 1 Гц и скважностью 2, которые поступают на входы (выводы 5 и 6) инвертора DD1.2. Импульсы с его выхода (вывод 4) подаются на управляемый генератор и высоким уровнем на входе (вывод 9) DD1.3 периодически запускают

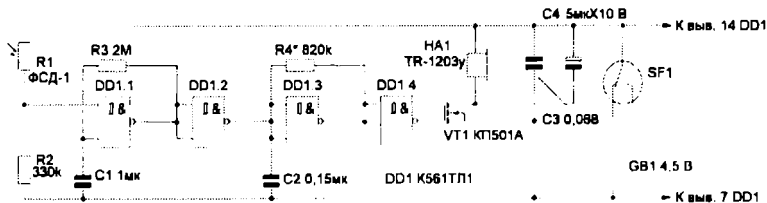


Рис. 3.43. Схема устройства «Закрой дверь»

его. Генерируемые короткие прямоугольные импульсы с частотой следования около 7 Гц инвертируются элементом DD1.4 и с его выхода (вывод 11) поступают на затвор транзистора VT1. С приходом каждого импульса положительной полярности транзистор открывается, сопротивление его канала резко (до нескольких ом) уменьшается и звукоизлучатель HA1 издает сигналы, описанные выше. Потребляемый в рабочем режиме ток определяется в основном примененным звукоизлучателем (в предлагаемом варианте — около 25 мА). Следует отметить, что логические элементы микросхемы K561ТЛ1 обладают гистерезисом, поэтому появление звуковых сигналов при включении питания задерживается примерно на 1 с.

После выключения светильника в прихожей устройство переходит в экономичный дежурный режим, а после закрывания входной двери отключается герконом от батареи питания. Если сигнализация о включенном освещении в прихожей не нужна (например, при приеме гостей), устройство отключают выключателем SA1.

Детали устройства монтируют на печатной плате из одностороннего фольгированного гетинакса или стеклотекстолита толщиной 1—1,5 мм. Резисторы — МЛТ, С2-33, конденсаторы С1—С3 — с малым током утечки, например керамические (КМ, К10-17), С4 — оксидный К50-35 или импортный (например, серии ТК фирмы «Jamicon»). Транзистор КП501А заменим любым из серий КП501—КП505 (с учетом цоколёвки), зарубежным BS170 или даже мощным IRF540. Зарубежный аналог микросхемы K561ТЛ1 — CD4093А. Возможная замена фоторезистора ФСД-1 — ФСД-1А, ФСК-1, ФР-764, ФР-765. Вместо звукоизлучателя TR-1203 (номинальное напряжение — 3 В, ток — 20 мА) можно применить TR-1205у (5 В, 20 мА) или любой другой со встроенным генератором и близкими параметрами.

Во избежание выхода микросхемы и транзистора из строя от воздействия статического электричества рекомендуется для монтажа использовать паяльник с заземленным жалом. Обойтись без заземления можно, если на плате предусмотреть специальные розетки, в которые микросхему и транзистор устанавливают по завершении монтажа. Остальные детали следующих типов: выключатель питания SA1 — тумблер МТ1 или любой другой малогабаритный, геркон SF1 — любой переключающий с рабочим током не менее 30—50 мА. Батарея GB1 щелочная типоразмера ЗА12 или составленная из соединенных последовательно трех-четырёх гальванических элементов или аккумуляторов типоразмера АА (ААА). Для уменьшения гром-

кости звукоизлучателя достаточно частично или полностью заклеить отверстие излучателя кусочком скотча или изоляционной ленты.

Закончив монтаж платы, проводят контрольную сборку. В соответствии со схемой подключают к плате фоторезистор, геркон, выключатель и батарею питания. При освещенном фоторезисторе примерно через секунду после замыкания контактов выключателя звукоизлучатель должен начать издавать сигналы. Длительность импульсов на выходе первого генератора (контролировать их следует на выводе 4 DD1.2) при указанных на схеме номиналах резистора R3 и конденсатора C1 должна быть около 1 с. При желании ее можно изменить подбором резистора R3. Чтобы изменить число сигналов в пачках, следует подобрать резистор R4. Для этого при выключенном питании выпаивают резистор из платы и подключают вместо него последовательную цепь, состоящую из постоянного резистора сопротивлением 430—560 кОм и включенного реостатом переменного сопротивления 0,47—4,7 МОм. Включив питание, освещают фоторезистор светом настольной лампы и, изменяя сопротивление введенной в цепь части переменного резистора, добиваются наполнения пачки нужным числом сигналов. После этого выключают питание, отпаивают последовательную цепь, измеряют ее сопротивление и впаивают в плату резистор ближайшего (в большую сторону) номинала. Смонтированную и проверенную в работе плату, выключатель и батарею питания размещают в прямоугольном пластмассовом корпусе подходящих размеров (например, в мыльнице с наружными размерами 100x60x30 мм). Для прохода звуковых колебаний напротив звукоизлучателя HA1 в стенке корпуса сверлят несколько отверстий.

Фоторезистор R1 устанавливают на кронштейне недалеко от светильника, ориентируют так, чтобы его окошко было направлено на лампу, и приклеивают к кронштейну. Затем с помощью мультиметра измеряют сопротивление фоторезистора при включенном и выключенном светильнике. В первом случае оно должно быть менее 300 кОм (желательно как можно меньше), во втором — не менее 360 кОм (лучше намного больше). Если приходящая светлая и сопротивление фоторезистора после выключения светильника не возрастает до указанного предела (360 кОм), его необходимо снабдить цилиндрической трубкой, склеенной из нескольких слоев черной бумаги. Окошко фоторезистора в этом случае должно быть направлено точно на светильник. Для справки: темновое сопротивление фоторезистора ФСД-1 — не менее 2 МОм.

Геркон SF1 закрепляют на верхней планке дверного проема, а постоянный магнит — напротив него, на верхней части двери, с таким расчетом, чтобы, когда она закрыта, расстояние между магнитом и герконом было минимальным (не более 3—5 мм), а геркон надежно удерживался в сработавшем состоянии. Для того чтобы геркон замыкался в самом начале открывания двери, его и магнит устанавливают с внутренней стороны дверного проема, в углу, максимально удаленном от петель. Устройство работоспособно при напряжении питания от 3 до 12 В. Переходя на большее напряжение, необходимо поменять звукоизлучатель: при 9 В следует использовать ТА-1209у (9В, 20 мА), а при 12 В — ТА-1212у (12 В, 20 мА). В обоих случаях конденсатор С4 необходимо заменить другим, с номинальным напряжением 16 В.

## Зарядное устройство с широтно-импульсным регулированием тока

Обычно в зарядных устройствах узел регулирования тока зарядки выполняют на мощном тиристоре или транзисторе, который приходится монтировать на громоздкий теплоотвод. Это увеличивает массу устройства, снижает его КПД и надежность. В описываемом ниже зарядном устройстве использован импульсный регулятор зарядного тока, что дало возможность существенно улучшить эксплуатационные показатели прибора.

Блок управления зарядным устройством представляет собой импульсный генератор, собранный на элементах DD1.1 и DD1.2 (рис. 3.44) и позволяющий регулировать скважность импульсов, буферный усилитель — инвертор на элементах DD1.3 и DD1.4 и переключающий регулирующий элемент — полевой транзистор VT1. При указанных на схеме номиналах элементов частота генератора — около 13 кГц. Так как сопротивление открытого канала транзистора VT1 очень мало (0,017 Ом) и работает он в переключательном режиме, при токе зарядки до 5А транзистор практически не нагревается — рассеиваемая тепловая мощность не превышает 0,55 Вт.

В качестве понижающего использован сетевой трансформатор габаритной мощностью 150 Вт с вторичной обмоткой, обеспечивающей постоянное напряжение 16—17 В на конденсаторе С1 и зарядный ток до 6 А.

Выпрямительный мост собран на диодах Шоттки, VD1 — двойной SBL4045PT, а VD2 и VD3 — одиночные 10TQ045. Если вторичную обмотку сетевого трансформатора намотать с отводом от середины, число диодов в выпрямителе и тепловыделение от них можно уменьшить вдвое.

Блок управления собран на печатной плате из стеклотекстолита толщиной 1 мм. Диоды выпрямителя смонтированы на жесткой пластине из алюминиевого сплава, привинченной к литому штыревому теплоотводу размерами 160x45 мм. Диоды прикреплены к пластине через изолирующие прокладки из тонкой слюды, покрытые теплопроводящей пастой. Теплоотвод привинчен к задней стенке корпуса устройства. Транзистор VT1 установлен на небольшой (50 x 50 x 1 мм) пластине из меди, латуни или алюминиевого сплава, прикрепленной двумя винтами к печатной плате блока управления. Индикаторная лампа накаливания EL1 — МН26-0,12(26 В, 0,12А). Амперметр PA1 — М476/2 от бытовых магнитофонов, шунт А6 — намотанный на оправке  $\varnothing 8$  мм медный обмоточный провод ПЭВ-2  $\varnothing 1,5$  мм, число витков — 16 (сопротивление около 0,1 Ом). Полное отклонение стрелки амперметра с шунтом — при токе 10 А. Конденсатор C1 — импортный, а C2 можно собрать из двух К73-17 емкостью по 2,2 мкФ, включенных параллельно, или использовать оксидный емкостью 10 мкФ на напряжение 16 В (соответствующие отверстия в плате предусмотрены). Габариты и массу зарядного устройства можно в значительной степени уменьшить, применив для понижения сетевого напряжения так называемый электронный трансформатор, используемый для питания галогенных ламп напряжением 12 В. Он представляет собой высокочастотный преобразователь на транзисторах с трансформаторным выходом. Здесь использован электронный трансфор-

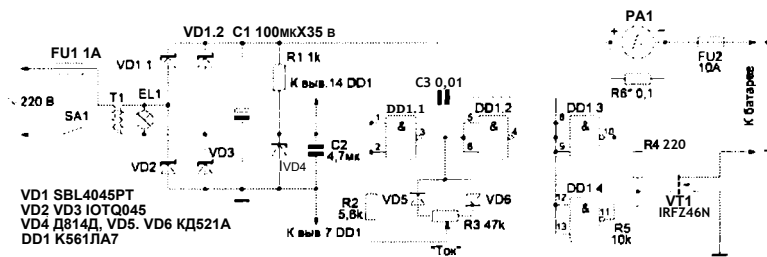


Рис. 3.44. Зарядное устройство с широтно-импульсным регулированием тока

матор торговой марки «Taschibra» мощностью 150 Вт с выходным напряжением 12 В. Вторичная обмотка его выходного трансформатора, намотанного на ферритовом магнитопроводе, содержит 9 витков жгута из четырех эмалированных проводов диаметром 1 мм (сечение жгута — примерно 3 мм<sup>2</sup>). Для работы в зарядном устройстве трансформатор необходимо немного доработать.

Для этого его аккуратно выпаивают из платы, снимают внешнюю изоляцию и доматывают вторичную обмотку в ту же сторону аналогичным жгутом из четырех таких же проводов еще тремя витками, которые соединяют последовательно с имеющейся обмоткой. Место на каркасе позволяет выполнить эту операцию без разборки магнитопровода (он склеен). После доработки трансформатор впаивают в плату на прежнее место. Теперь выходное напряжение на конденсаторе фильтра С1 повышается до 17 В при максимальном токе зарядки 5,5 А (для батареи СТ-55). При использовании электронного трансформатора оксидный конденсатор С1 следует заменить другим емкостью 10 мкФ на номинальное напряжение не менее 250 В, подключив к нему параллельно несколько конденсаторов К73-17В общей емкостью 1—2 мкФ на номинальное напряжение не менее 250 В каждый.

Описанный узел управления можно использовать в осветительных и нагревательных приборах, для изменения частоты вращения коллекторных электродвигателей. При этом питающее напряжение устройств можно варьировать в широких пределах, определяемых максимально допустимыми параметрами для переключательного транзистора и выпрямителя. В частности, используемый в узле транзистор IRFZ46N имеет максимальную рассеиваемую мощность 107 Вт, максимальный ток через канал 53 А, максимальное напряжение сток—исток 55 В. Возможна его замена транзистором IRFZ44N.

Предлагаемое устройство позволяет регулировать мощность от нуля до максимального значения, а регулирующий транзистор не нуждается в эффективном отведении тепла при увеличении тока нагрузки до 5 А.

## Мощный гаражный источник питания

Этот источник, работающий от сети переменного тока, предназначен для питания приборов и механизмов электрооборудования автомобиля, вспомогательных инструментов и приспособлений, установлен-

ной в нем радиоэлектронной аппаратуры во время проводимых ремонтных или профилактических работ в гаражных условиях. Ценным качеством источника является защищенность от замыкания в цепи нагрузки. От него также можно питать портативную звукоусилительную или приемопередающую аппаратуру, причем круглосуточно.

Источник вырабатывает стабилизированное постоянное напряжение 13,8 В при нагрузочном токе до 50 А. Увеличение тока нагрузки до предельного значения вызывает уменьшение выходного напряжения не более чем на 0,2 В. Схема устройства изображена на рис. 3.45. Устройство состоит из сетевого трансформатора Т1, выпрямителя на мощных диодах Шоттки VD1—VD3, батареи фильтрующих конденсаторов С3—С14, транзисторов VT1 и VT2 управляющего узла, коммутирующего элемента на полевых транзисторах VT3 и VT4, накопительного дросселя L1 с коммутирующим диодом VD6, стабилизатора выходного напряжения на микросхеме DA2 и оптопаре U2, устройства защиты от замыкания выходной цепи на стабилитроне VD5 и оптопаре U1, сигнальных светодиодов HL1, HL2, индицирующих режим работы источника питания. На диодном мосте VD4, подключенном к третичной обмотке сетевого трансформатора, и на стабилизаторе DA1 выполнен источник питания узла управления.

При замыкании контактов выключателя SA1 сетевое напряжение поступает на первичную обмотку трансформатора Т1. Пониженное до 24 В напряжение с вторичной обмотки выпрямляет мощный диодный мост VD1—VD3. Применение в нем диодов Шоттки позволило почти в два раза снизить мощность, рассеиваемую выпрямителем.

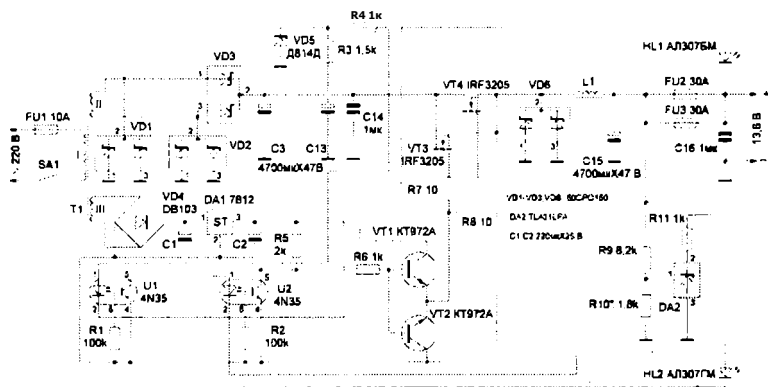


Рис. 3.45. Схема гаражного источника питания

Конденсаторы фильтра СЗ—С14 заряжаются до амплитудного значения, т. е. почти до 35 В. Напряжение 15 В с третичной обмотки трансформатора выпрямляет диодный мост VD4, а стабилизатор DA1 ограничивает на уровне 12 В. Стабилизированное напряжение поступает на управляющие транзисторы VT1, VT2. Так как через излучающие диоды оптопар U1 и U2 ток не протекает, оптотранзисторы закрыты и через резисторы R5 и R6 протекает базовый ток транзистора VT1. Поэтому он открывается, а транзистор VT2 остается закрытым. Через VT1 на затворы транзисторов VT3 и VT4 относительно их истоков приходит открывающее напряжение 12 В. Резисторы R7 и R8 устраняют высокочастотное самовозбуждение ступени в моменты переключения. При открывании транзисторов коммутирующего элемента через накопительный дроссель L1 начинает протекать ток, напряжение на конденсаторе фильтра С15 увеличивается. Одновременно увеличивается и напряжение на управляющем входе стабилизатора DA2, задаваемое делителем R9R10. Как только напряжение на конденсаторе С15 становится равным 13,8 В, напряжение на управляющем входе микросхемы DA2 достигает 2,5 В, и он открывается. Через излучающий диод оптопары U2 и светодиод HL2 начинает течь ток, ограничиваемый резистором R11. Включившийся светодиод HL2 зеленого цвета свечения сигнализирует о достижении на выходе блока питания номинального напряжения. В этот момент открывается оптотранзистор оптопары U2 и базовый резистор R6 через малое сопротивление коллектор—эмиттер соединяется с отрицательным выводом источника питания управляющего узла.

В результате транзистор VT1 закрывается, а VT2 открывается и емкость затвор—исток транзисторов коммутирующего элемента быстро разряжается через резисторы R7, RA8 и открывшийся транзистор VT2. Транзисторы VT3, VT4 при этом закрываются. Энергия, запасенная в магнитном поле дросселя L1, преобразуется в электрический ток, замыкаемый через нагрузку открывающимся коммутирующим диодом VD6. Необходимость применения двух полевых транзисторов, работающих параллельно, объясняется тем, что ток через дроссель L1 имеет треугольную форму и при выходном токе 50 А амплитуда тока через дроссель и транзисторы достигает 100 А. Помимо уменьшения протекающего через каждый из этих транзисторов тока, параллельное их соединение позволило в два раза снизить мощность, рассеиваемую переключательным элементом, и облегчить тепловой режим под кожухом прибора. При



номинальной нагрузке блока питания, как уже говорилось, напряжение на его выходе равно 13,8 В, а на стабилитроне VD5 — 12 В. Излучающий диод оптопары U1 и светодиод HL1 закрыты. Если произошло замыкание выхода блока, выходное напряжение становится близким к нулю и через светодиод HL1 и излучающий диод оптопары U1 от стабилизатора напряжения R3VD5 протекает ток, ограниченный резистором R4. Светодиод HL2 зеленого цвета свечения гаснет, включается светодиод HL1 красного свечения. Открывается оптопара U1, что приводит к закрыванию переключательного элемента. После устранения причины замыкания выхода блока он автоматически переходит в рабочий режим.

Источник питания имеет значительный запас по мощности, вследствие чего при токовых перегрузках на выходе успевают сработать плавкие предохранители FU2 и FU3 (номинальный ток 30 А), включенные параллельно. При этом будут одновременно светить индикаторы HL1 и HL2.

Таким образом, два светодиода индицируют три состояния блока питания. Свечение HL2 указывает на номинальное выходное напряжение, HL1 — на перегрузку, HL1 и HL2 одновременно — на перегорание предохранителей FU2 и FU3. Налаживание блока питания заключается в подборке резистора R10 для установки необходимого выходного напряжения.

Управляющие транзисторы VT1 и VT2 в устройстве могут быть указанных типов с любым буквенным индексом. В случае необходимости каждый из них может быть заменен парой высокочастотных транзисторов, включенных по схеме Дарлингтона: KT972A заменят KT315 и KT6114, а KT973A — KT361 и KT6115 с любыми буквенными индексами. Несколько хуже работают пары KT315, KT815 и KT361, KT814. Переключающие транзисторы VT3, VT4 выбирают с учетом следующих условий: напряжение сток—исток — не менее 50 В, а постоянный ток стока — не менее 50 А. Этим требованиям удовлетворяют, например, полевые транзисторы IRFZ48N, IRF1010N, IRL3705N, IRL2505.

Сетевой трансформатор T1 промышленный, ОС-1,0-220/24, на вторичное напряжение 24 В, мощностью 1 кВт. Встречаются также аналогичные трансформаторы, маркированные ОС-1,0-220/50-24. Третичную обмотку наматывают монтажным проводом МГШВ-0,5 в свободном месте окна трансформатора без разборки его магнитопровода. Первоначально укладывают 10 витков, измеряют полученное

напряжение, после чего рассчитывают необходимое число витков для достижения напряжения 15 В и доматывают остальные. Вместо третичной обмотки можно применить отдельный сетевой трансформатор с выходным переменным напряжением 12—17 В мощностью 3—5 Вт. Если готовый сетевой мощный трансформатор приобрести не удастся, его можно изготовить из старого лабораторного автотрансформатора на 9 В. В качестве первичной следует использовать имеющуюся обмотку целиком (на 250 В), заизолировав отводы на 127 и 220 В. Очищенную от эмали дорожку на витках обмотки нужно протереть от пыли и покрыть двумя слоями нитролака НЦ221 или НЦ222 (в крайнем случае клея БФ-2). После высыхания лака обмотку покрывают лентой из лакоткани или хлопчатобумажной матерчатой изоляционной лентой в два слоя. Затем укладывают вторичную обмотку, состоящую из 27 витков изолированного медного провода прямоугольного сечения 5x2 мм (или жгута из проводов меньшей толщины общим сечением не менее 10 мм<sup>2</sup>). Третичная обмотка — 19 витков любого монтажного провода. Диоды VD1—VD3 и VD6 — сборки из двух диодов Шоттки с общим катодом на обратное напряжение не менее 50 В и выпрямленный ток 60 А. Вместо 60CPQ150 можно использовать 60CMQ050, C60P05Q, FST6050. Две из них — VD1, VD2 с общим катодом — удобно заменить одной с общим анодом FST16050A, S60D50A или SR5050A.

Выпрямительный мост VD4 может быть собран из четырех диодов с обратным напряжением не менее 30 В и выпрямленным током 0,1 А. Вместо DA1 7812 (выходное напряжение 12 В) можно использовать стабилизаторы KA7812, 78M12 или отечественные KP142EH8B, KP142EH8D, KP1180EH12A, KP1180EH12B. Стабилизатор TL431LPA (DA2) заменим отечественным KP142EH19A, но при этом, как показали измерения, пульсации выходного напряжения источника увеличивались с 63 до 80 мВ.

Транзисторные оптопары, кроме указанных на схеме, могут быть 4N25—4N28, TLP331 или отечественные AOT128A. Светодиоды HL1 и HL2 — любые красного и зеленого цветов. Резисторы — МЛТ и С2-23; оксидные конденсаторы — импортные, а С14, С16 — К73-17. Предохранители FU2, FU3 на 30 А применены автомобильные.

Дроссель L1 — самодельный, изготовлен следующим образом. На гладкую оправку с внешним диаметром 35 мм наматывают несколько слоев полиэтиленовой пленки. Поверх нее укладывают виток к витку первый слой обмотки — 9 витков медного изолированного

провода прямоугольного сечения 5x2 мм и наматывают пропитанный эпоксидным клеем слой стеклоткани. Ее перед пропиткой необходимо прожечь в пламени паяльной лампы или газовой горелки. Стеклоткань закрепляют нитками, наматывают второй слой обмотки — 8 витков, затем пропитанный эпоксидным клеем второй слой стеклоткани, который снова закрепляют нитками, и наматывают последний слой обмотки — 7 витков. Итоговое число витков обмотки — 24. Для предохранения от расползания витков обмотку стягивают нитками, покрывают снаружи тонким слоем эпоксидного клея и оставляют в теплом месте до полной его полимеризации. Всю работу необходимо выполнять в резиновых перчатках. Через сутки готовую катушку снимают с оправки. Полиэтиленовую пленку удаляют. Напильником снимают заусенцы и потеки клея.

Для изготовления магнитопровода необходимо обломки различных ферритовых изделий, вплоть до магнитопроводов отклоняющих систем кинескопов, истолочь в ступе и просеять. Самодельная ступа изготовлена из обрезка стальной трубы диаметром около 160 мм, приваренного к обрезку стального листа толщиной 3 мм. Пест представляет собой стальной стержень диаметром 30 мм. Обломки феррита следует предварительно несколько раз нагреть в духовке до температуры 160°C и быстро охладить в холодной воде, при этом в феррите образуются микротрещины, существенно облегчающие процесс измельчения. Просеянный через мелкое сито (можно изготовить из капронового чулка) ферритовый порошок замешивают на эпоксидном клее до густоты сметаны. Катушку ставят вертикально на лист органического стекла (к нему не приклеивается эпоксидная смола), зазоры между листом и катушкой замазывают автогерметиком и полость внутри катушки заполняют полученной массой. После заливки в массу необходимо заложить головки одного-двух латунных винтов М4, которые в дальнейшем послужат для монтажа дросселя на шасси питания. Дроссель, изготовленный по описанной технологии, получился достаточно тихим и практически не нагревается во время работы.

Конструкция источника питания может быть во многом произвольной. Диодные сборки VD1—VD3 установлены на общем теплоотводе с полезной площадью 600 см<sup>2</sup>, транзисторы VT3, VT4 и диод VD6 — на втором, площадью 800 см<sup>2</sup>. Эксплуатация показала, что теплоотводы практически не нагреваются и поэтому их размеры могут быть существенно уменьшены. Устройство собрано навесным

монтажом на отрезках технологических монтажных плат. На одном из них размером 50 x 30 мм — детали источника питания узла управления, оптопары и транзисторы узла. Плата на стойках закреплена на теплоотводе транзисторов коммутирующего элемента.

Стабилизатор выходного напряжения и элементы узла защиты от перегрузок размещены на второй плате размером 30 x 20 мм. Она закреплена на шасси вблизи выходных предохранителей. Монтаж силовой части источника следует выполнять отрезками провода сечением 8—10 мм<sup>2</sup>. Так как монтажный провод такого сечения найти затруднительно, можно изготовить его самостоятельно из экранирующей оплетки коаксиального кабеля РК-75. Пучок отрезков оплетки необходимой длины, снятых с кабеля, протягивают в термоусадочную полимерную трубку диаметром 8 мм. После прогревания трубки горячим воздухом из фена провод используют для монтажа.

В экспериментах по увеличению выходной мощности описанного источника питания мостовой мощный выпрямитель был собран на диодах В320-2, в качестве коммутирующего (VD6) применялся диод ДЧ171-320, число транзисторов коммутирующего элемента увеличено до пяти, причем сопротивление резисторов в цепи их затвора увеличено до 22 Ом. Сетевым трансформатором служил сварочный, а параллельно конденсатору С16 был включен еще один диод ДЧ 171-320 катодом к плюсу, анодом — к минусу. Предохранители FU2, FU3 заменены одним самодельным на ток около 150 А. В таком исполнении источник успешно вращал стартером коленчатый вал двигателя автомобиля «Волга».

## Пусковое реле для асинхронного электродвигателя

Описываемое устройство может использоваться для асинхронных электродвигателей, в том числе трехфазных, питаемых от однофазной сети. Чтобы обеспечить работу такого двигателя, используют фазосдвигающий конденсатор, причем его емкость при пуске двигателя должна быть в четыре раза больше, чем во время работы. Поэтому на время запуска (1—3 с) параллельно рабочему конденсатору подключают пусковой соответствующей емкости.

Самый простой способ подключать пусковой конденсатор — применить кнопочный выключатель с дополнительными контактами, ко-

торые замкнуты только во время удержания кнопки «Пуск» нажатой. Основные контакты выключателя также замыкаются в момент нажатия кнопки «Пуск»; чтобы разомкнуть их, требуется нажать на кнопку «Стоп». Такое решение (оно использовалось в старых стиральных машинах) возможно лишь при ручном управлении двигателем. Но иногда двигатель необходимо запустить дистанционно, лишь подавая питающее напряжение. В таких случаях не обойтись без пускового реле, подключающего дополнительный конденсатор при подаче сетевого напряжения, а через заданное время отключающего его.

Возможная схема включения двигателя с таким реле показана на рис. 3.46. При подключении его к сети 220 В на выходе выпрямителя, собранного на диодном мосте VD1, появляется постоянное напряжение. Начинается зарядка конденсатора C4. Его зарядного тока достаточно для срабатывания электромагнитного реле K1. Своими замкнувшимися контактами оно подключает параллельно рабочему фазосдвигающему конденсатору  $C_{\text{раб}}$  электродвигателя M1 пусковой конденсатор  $C_{\text{пуск}}$ . Конденсатор C3 — искрогасящий.

По мере зарядки конденсатора C4 ток через обмотку реле K1 уменьшается и через некоторое время достигает тока отпускания. Контакты реле размыкаются и отключают от двигателя пусковой конденсатор. Таким образом, время, на которое подключается пусковой конденсатор, зависит от свойств реле K1, и тем больше, чем больше емкость конденсатора C4. Повторный пуск двигателя возможен после отключения устройства от сети на время, достаточное для разрядки конденсаторов C2 и C4 через резистор R2.

Емкость конденсатора C1 выбирают исходя из тока срабатывания реле, но с некоторым запасом, ориентировочно 1 мкФ на каждые 50 мА. Конденсатор должен быть рассчитан на продолжитель-

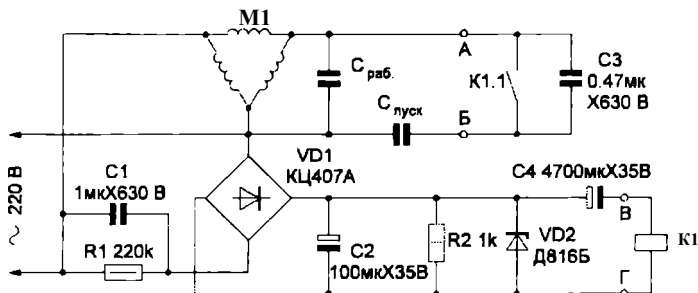


Рис. 3.46. Схема пускового реле для асинхронного двигателя

ную работу от сети (напряжение — 220 В, частота — 50 Гц); подойдет К73-17 на постоянное напряжение 630 В. Нужную емкость можно получить параллельным соединением нескольких конденсаторов.

Реле К1 должно иметь напряжение срабатывания, не превышающее напряжения стабилизации стабилитрона VD2 (27 В для указанного на схеме Д816Б). Его контакты должны быть рассчитаны на коммутацию напряжения не менее 350 В и тока, в два раза превышающего пусковой ток двигателя. Если имеется несколько подходящих реле, выбирайте то, у которого разность значений напряжения (тока) срабатывания и отпускания больше. Если контакты имеющегося реле недостаточно мощные, подключать пусковой конденсатор к двигателю можно с помощью симисторного узла, собранного по схеме, изображенной на рис. 3.47. Его подключают к точкам А и Б исходной схемы (см. рис. 3.46) вместо показанных там контактов реле и конденсатора С3.

Симистор VS1 выбирают исходя из коммутируемого напряжения и тока. Контакты К1.1 теперь включены в цепь управляющего электрода симистора, где ток очень мал. Чтобы вообще отказаться от электромагнитного реле, его можно заменить симисторным оптроном по схеме, приведенной на рис. 3.48. Входную цепь оптрона подключают к точкам В и Г (см. рис. 3.46) вместо обмотки реле К1 с обязательным соблюдением полярности, а выходную — к точкам Д и Е (см. рис. 3.47) вместо контактов К1.1. Диод VD3 защища-

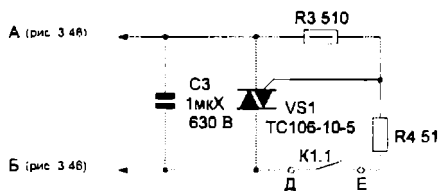


Рис. 3.47. Схема симисторного узла для подключения конденсатора к двигателю

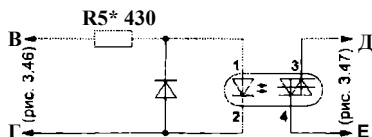


Рис. 3.48. Схема симисторного оптрона

ет излучающий диод оптрона от обратного напряжения, приложенного к нему при разрядке конденсатора С4. Можно обойтись и без показанного на рис. 3.47 симистора, если воспользоваться не мало-мощным оптроном, а оптосимистором либо специальным электронным реле достаточной для непосредственной коммутации конденсаторов мощности. К сожалению, такие приборы довольно дороги.

Последовательно с конденсатором С1 целесообразно включить резистор сопротивлением 51—82 Ом мощностью 0,5 Вт. Он ограничит импульс тока через диоды выпрямителя при подключении устройства к сети.

## Сигнализатор влажности

Жителям городов и благоустроенных поселков известно, какими неприятностями чревата протечка в водопроводных или канализационных трубах. Опасны как сильные протечки, которые могут привести в буквальном смысле к потопу у соседей снизу, так и слабые, вызывающие намочание и постепенное разрушение строительных конструкций. Но если первые заметить несложно, то вторые проявляются не сразу, поэтому полезно иметь прибор, обнаруживающий протечку задолго до возникновения опасной ситуации.

Предлагаемый сигнализатор располагают в месте возможной протечки, где визуальный контроль затруднен, например под ванной, стиральной машиной и т. д. Конечно, если место вероятной протечки известно (например, она там уже случалась), то лучше загодя принять меры, исключающие возможность ее возникновения. К сожалению, об этом нередко забывают. Устройство (его схема изображена на рис. 3.49) собрано на основе специализированной микросхемы КР1211ЕУ1. Она, как известно, предназначена для построения нестабилизированных преобразователей напряжения и содержит RC-генератор с внешней частотозадающей цепью, два работающих в противофазе мощных буферных каскада и несколько элементов управления. Проведенные исследования показали, что встроенный генератор начинает работать, когда напряжение на конденсаторе С1 частотозадающей цепи достигает определенного значения (при меньшем напряжении микросхема находится в спящем режиме и потребляемый ею ток очень мал). Это натолкнуло на мысль включить датчик влажности (присутствия воды), состоящий из элементов Е1 и Е2, в частотозадающую цепь генератора.

В отсутствие воды сопротивление между элементами датчика велико, напряжение на резисторе R1, а следовательно, и на конденсаторе C1 практически отсутствует и генератор микросхемы не работает. С появлением воды сопротивление датчика уменьшается, напряжение на резисторе и конденсаторе возрастает и генератор самовозбуждается. Частота генерируемых импульсов не превышает долей герца, поэтому динамической головкой BA1 сигнал не воспроизводится. Форма импульсов близка к прямоугольной, спектр колебаний довольно широк, поэтому головка издает щелчки. Для повышения экономичности устройства она подключена к выходам буферных каскадов через соединенные последовательно оксидные конденсаторы довольно большой емкости C2 и C3.

Питается сигнализатор от батареи, составленной из двух литиевых элементов SA2025 напряжением 3 В каждый. Выключатель в цепи питания отсутствует, так как ток в дежурном режиме не превышает нескольких микроампер. Шунтирующий батарею питания конденсатор C4 сглаживает пульсации напряжения, вызванные импульсной нагрузкой.

Большинство деталей смонтировано на печатной плате из одностороннего фольгированного стеклотекстолита. Постоянные резисторы — МЛТ, C2-23 (R1—R4), подстроечные — СПЗ-19а, конденсаторы — оксидные импортные (например, серии ТК фирмы «Jamison»), динамическая головка — любая мощностью 0,25—1 Вт со звуковой катушкой сопротивлением 8—16 Ом. Элементы питания SA2025 устанавливают в специальные держатели, закрепленные пайкой на плате. Можно, конечно, составить батарею и из гальванических элементов типоразмера AA или AAA, но габариты устройства в этом случае увеличатся. Смонтированную плату и динамическую головку размещают в пластмассовом круглом корпусе

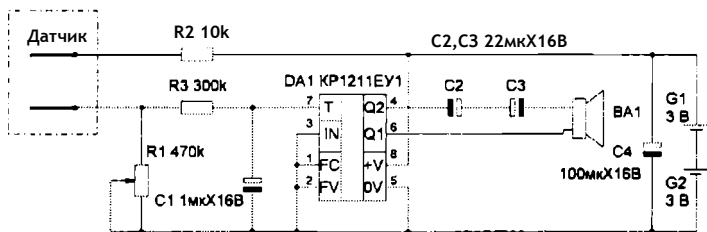


Рис. 3.49. Схема сигнализатора увлажнения



подходящих размеров (ø65 и высота 27 мм). Плата с помощью термомокля закреплена на его дне, а динамическая головка — на крышке, в которой просверлены несколько отверстий для прохода звука.

Датчик представляет собой круглую пластину (рис. 3.50), вырезанную из одностороннего фольгированного стеклотекстолита толщиной 1—1,5 мм. Оба участка фольги (E1 и E2) облуживают хорошо разогретым паяльником; припаяв соединительные провода, покрывают все остальные поверхности влагостойким лаком или краской. Датчик приклеивают влагостойким клеем ко дну корпуса фольгой наружу. Нижняя часть корпуса должна быть герметичной, поэтому после проверки устройства на работоспособность отверстие, через которое проходят провода, соединяющие датчик с сигнализатором, а также все щели и швы (если таковые есть) необходимо тщательно замазать герметиком. Для защиты динамической головки от попадания воды крышку следует накрывать тонкой полиэтиленовой пленкой.

Налаживание устройства сводится к установке подстроечным резистором R1 порога срабатывания. Переведя движок резистора в верхнее (по схеме) положение и поместив датчик на дно тарелки с тонким слоем воды, поворачивают движок до появления издаваемых динамической головкой щелчков. Затем датчик извлекают из воды и, тщательно осушив его чувствительную поверхность, убеждаются в отсутствии каких-либо звуков. Далее датчик снова вводят в соприкосновение с водой. Если при этом щелчки появляются вновь, наладивание можно считать законченным.

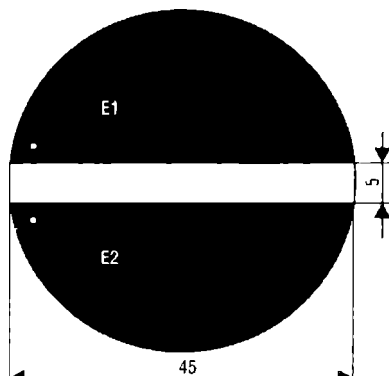


Рис. 3.50. Датчик сигнализатора увлажнения

В заключение следует отметить, что описанное устройство пригодно для контроля влажности самых разнообразных объектов. Для этого достаточно изменить конструкцию датчика и заново установить порог срабатывания.

## Стетоскоп

Внешние шумы, пониженное давление, а также слабый тонус кровеносных сосудов значительно затрудняют прослушивание пульса обычным стетоскопом, особенно если он не самого высокого качества. Все это привело к идее создания прибора, который помог бы услышать пульсацию крови даже в условиях постороннего шума.

Попытка решить проблему в лоб, сделав простой усилитель звука для стандартного стетоскопа, сразу потерпела неудачу, поскольку прямое усиление сигнала приводило к самовозбуждению в петле обратной связи, образованной микрофоном, усилителем и телефоном. Подавление же возбуждения электронным способом неизбежно приводило к значительному усложнению всего устройства.

Для решения задачи был исследован частотный спектр сигнала пульса. В результате обнаружилось, что с момента начала прохождения крови по артерии и до достижения нижнего значения артериального давления в сигнале присутствуют колебания частотой около 33 Гц. Поскольку эта частота лежит на границе чувствительности человеческого уха, возникла идея перенести колебания частотой 33 Гц в ту частотную область, где ухо обладает наибольшей чувствительностью. После нескольких опытов было разработано устройство, наиболее полно отвечающее требованиям надежности, простоты и качества, которое и предлагается вниманию читателей.

Схема прибора изображена на рис. 3.51. Предварительный усилитель, собранный на транзисторе VT1, усиливает сигнал акустического датчика (микрофона) BM1 — обычного пьезоизлучателя от электронного будильника. Основное усиление обеспечивает усилитель-модулятор, собранный на ОУ DA2. Он имеет два фиксированных значения коэффициента усиления, переключаемых с помощью электронного ключа DD1.1. При замкнутом ключе усиление равно  $1+R5/R3$ , а при разомкнутом — единице. В результате усиленный сигнал на выходе ОУ промодулирован импульсами частотой около 2,5 кГц, поданными на управляющий вход ключа от генератора, собранного на ОУ DA3. С выхода ОУ DA2 сигнал поступает на пьезо-



кнопка от компьютерной мыши, имеющая малые размеры и требующая небольшого усилия для нажатия.

Подав на готовый стетоскоп напряжение питания, подборкой резистора R1 установите между коллектором и эмиттером транзистора VT1 приблизительно половину этого напряжения. Затем подстроенным резистором R12 настройте генератор на ОУ DA3 на частоту резонанса пьезоизлучателя BF1. Определив момент резонанса на слух, нужно уменьшить (либо увеличить) частоту генератора на 100—200 Гц. Это необходимо, чтобы исключить смазывание полезного сигнала.

Далее наденьте манжету для измерения кровяного давления на руку помощника. Нижний край манжеты должен находиться на локтевом сгибе. Под нее заложите микрофон BM1 таким образом, чтобы центр его чувствительной поверхности пришелся на вену, в которую обычно делают внутривенные уколы. При этом нужно учитывать, что наиболее чувствительна одна из сторон пьезомикрофона. Ее необходимо определить опытным путем.

Движок подстроечного резистора R3 сначала установите в положение, при котором обеспечивается максимальное усиление без самовозбуждения усилителя. Накачав воздух в манжету, включите питание прибора и, постепенно снижая давление, контролируйте на слух моменты появления и пропадания сигнала. Затем, изменяя сопротивление подстроечного резистора, проведите несколько пробных измерений, добиваясь наиболее четкого восприятия моментов появления и спада сигнала.

Следует помнить, что настройка генератора на частоту, слишком близкую к резонансу пьезоизлучателя BF1, либо чрезмерное усиление приводит к значительному смазыванию звука или к самовозбуждению устройства.

Проведя несколько измерений давления с помощью электронного стетоскопа и сравнивая результаты с полученными обычным методом, можно научиться довольно точно определять артериальное давление даже в условиях небольшого шума.

## ЗАКЛЮЧЕНИЕ

Электротехника — это целый мир, а электричество — практически синоним современной цивилизации. Прочитав нашу книгу, вы лишь слегка прикоснулись к волшебству электричества. Полученные базовые знания помогут вам, когда потребуется выполнять какие-либо электромонтажные работы. Только не забывайте, что соблюдение норм и правил является обязательным. Особенно это касается правил техники безопасности. И помните, что электричество не терпит и не прощает ни спешки, ни небрежности. Оно требует (и получает!) к себе уважения, бережного отношения и тщательности. Будьте же внимательны, работая с электричеством, и тогда вы сможете творить настоящие чудеса.

В последнее время широко распространилось зонирование помещений с помощью осветительных приборов. Огромным плюсом такого дизайнерского решения является то, что зонирование может быть осуществлено в сколь угодно малом помещении: даже в крошечной кухне площадью 5 м<sup>2</sup> можно выделить рабочую и обеденную зоны, а в гостиной — место для отдыха, музыкальный уголок, библиотеку и т. д. В моду входит и художественное освещение как жилых помещений, так и приусадебных участков. Теперь свет — полноправный участник дизайнерских разработок, во многих случаях он даже становится основой дизайна помещения.

Освоив основы работы с электричеством, вы сможете не просто проложить обычную электропроводку, но и сделать ваше жилище (квартиру, дом и т. д.) настоящим сказочным дворцом. Электричество позволит придать квартире уют, торжественность, яркость, блеск, романтизм — все, что вы пожелаете. Оно создаст для вас комфорт и уют.

# ПРИЛОЖЕНИЕ

Таблица 1

## Единицы измерения напряжения

Наименование единиц	Обозначение		Соотношение с основной единицей
	русское	международное	
Вольт	В	V	—
Киловольт	кВ	kV	$10^3$ В
Милливольт	мВ	mV	$10^{-3}$ В
Микровольт	мкВ	$\mu$ V	$10^{-6}$ В

Таблица 2

## Единицы измерения силы тока

Наименование единиц	Обозначение		Соотношение с основной единицей
	русское	международное	
Ампер	А	A	—
Миллиампер	мА	mA	$10^{-3}$ А
Микроампер	мкА	$\mu$ A	$10^{-6}$ А

Таблица 3

## Единицы измерения сопротивления

Наименование единиц	Обозначение		Соотношение с основной единицей
	русское	международное	
Ом	Ом	$\Omega$	—
Килоом	кОм	k $\Omega$	$10^3$ Ом
Мегаом	МОм	M $\Omega$	$10^6$ Ом

Таблица 4

**Единицы электрической энергии**

Наименование единиц	Обозначение		Соотношение с другими единицами
	русское	международное	
Ватт-секунда	Вт•с	Ws	—
Ватт-час	Вт•ч	Wh	3600 Вт•с
Киловатт-час	кВт•ч	kWh	10 <sup>3</sup> Вт•ч
Мегаватт-час	МВт•ч	MWh	10 <sup>6</sup> Вт•ч

Таблица 5

**Единицы мощности**

Наименование единиц	Обозначение		Соотношение с основной единицей
	русское	международное	
Ватт	Вт	W	—
Киловатт	кВт	kW	10 <sup>3</sup> Вт
Мегаватт	МВт	MW	10 <sup>6</sup> Вт

Таблица 6

**Мощность некоторых электроприборов**

Электроприбор	Примерная мощность, Вт
CD-плеер	7
DVD-проигрыватель	30
Бойлер	1200—1500
Бритва	7
Видеомагнитофон	40
Водяной насос	250
Гриль	1200—2000
Диктофон	7
Дрель	150—800
Духовка	1000—2000
Зарядное устройство для видеокамеры	23
Зарядное устройство для мобильного телефона	25
Игровая приставка	10—30

Окончание табл. 6

<b>Электроприбор</b>	<b>Примерная мощность, Вт</b>
Кондиционер	1000—3000
Кофеварка/миксер/тостер	600—1500
Дампы галогеновые	100
Лампы дневного света	25—60
Лампы накаливания	20—250
Лампы энергосберегающие	8—100
Магнитофон	10—30
Микроволновая печь	1500—2000
Миксер	180
Морозильная камера	700
Музыкальный центр	50-500
Настольный вентилятор	42
Ноутбук	80
Обогреватель	1000—2400
Паяльник	25-120
Персональный компьютер	280—750
Принтер	35
Пылесос	400-2000
Сканер	15-100
Стиральная машина	4000
Тепловентилятор	1500
Тостер	600—1500
Утюг	250—2000
Факс	600
Фен	1000
Холодильник	150—600
Цветной телевизор с диагональю 51 см	70—200
Электрогрелка	200
Электролобзик	400—800
Электроплита	1100—6000
Электрочайник	1000—2500



Таблица 7

Основные обозначения в схемах электропроводки

Обозначение	Расшифровка	Обозначение	Расшифровка
	Провод силовой цепи		Электрический звонок
	Подвесной светильник с лампой накаливания		Счетчик
	Провод цепи управления		Кнопка электрического звонка
	Сигнальная лампа		Ответственная коробка
	Пересечение проводов без соединения		Асинхронный двигатель с ротором
	Светильник с дуговой ртутной лампой (ДРЛ)		Штепсельная розетка
	Соединение проводов		Асинхронный двигатель с фазным ротором
	Настенный светильник с лампой накаливания		Штепсельная розетка с заземляющим контактом
	Постоянный ток		Предохранитель
	Потолочный светильник с лампой накаливания		Накладная розетка с заземляющим контактом
	Переменный ток		Катушка электромеханического устройства

Окончание табл. 7

Обозначение	Расшифровка	Обозначение	Расшифровка
	Светильник с люминесцентной лампой		Одноклавишный выключатель
	Вводной щит		Кнопка «Пуск»
	Пусковая аппаратура для люминесцентных ламп		Двухклавишный выключатель
	Распределительный щит		Кнопка «Стоп»
	Однофазный трансформатор		Одноклавишный переключатель
	Щит рабочего освещения		Трехполюсный выключатель с автовозвратом
	Заземление		Двухклавишный переключатель
	Щит аварийного освещения		Однофазный рубильник

# СОДЕРЖАНИЕ

<b>К читателю.....</b>	<b>5</b>
<b>Часть 1. Краткие основы электричества.....</b>	<b>7</b>
<b>Азбука электричества.....</b>	<b>7</b>
Как это действует.....	8
<b>Физические величины.....</b>	<b>11</b>
<b>Переменный ток.....</b>	<b>15</b>
Действующее значение переменного тока и напряжения.....	16
Последовательное и параллельное соединение активного сопротивления, индуктивности и емкости.....	18
Мощность переменного тока.....	19
Коэффициент мощности.....	24
Однофазный и трехфазный переменный ток.....	25
<b>Аварийные и ненормальные режимы.....</b>	<b>30</b>
<b>Часть 2. Электротехнические работы дома и на даче.....</b>	<b>32</b>
<b>Кабели, провода, шнуры.....</b>	<b>32</b>
Материал жилы.....	36
Сечение жилы.....	37
Материал изоляции.....	39
Маркировка кабелей и проводов.....	41
Силовые кабели.....	42
Провода.....	45
Кабели для передачи информации.....	48
Антенные кабели.....	48
Компьютерные кабели (витая пара).....	49
Телефонные кабели и провода.....	50
Специальные виды кабелей и проводов.....	51
<b>Сопутствующие изделия.....</b>	<b>53</b>
Соединение проводников.....	55

Электромонтажные коробки.....	59
Розетки.....	61
Выключатели.....	65
<b>Освещение.....</b>	<b>67</b>
Лампы.....	69
<b>Заземление и зануление.....</b>	<b>76</b>
Разновидности систем заземления.....	78
Заземление в многоквартирном доме.....	81
Система уравнивания потенциалов.....	85
<b>Устройства защиты в квартире и в доме.....</b>	<b>87</b>
Автоматические выключатели.....	88
УЗО — назначение, принцип работы, выбор.....	92
Основные параметры УЗО.....	97
Типы УЗО.....	99
Конструкция УЗО.....	99
Дифференциальный автомат.....	100
Предохранители.....	102
<b>Электрощит.....</b>	<b>103</b>
Как самому установить и собрать электрощит в квартире (доме).....	103
Электрические счетчики.....	106
Выбор и покупка электрического счетчика.....	109
Схема подключения электрического счетчика.....	111
Как проверить электрический счетчик.....	113
Индукционные и электронные счетчики — что лучше?.....	115
Недостатки и преимущества.....	117
<b>Инструмент.....</b>	<b>120</b>
Ручной инструмент.....	120
Электроинструмент.....	123
Мультиметр.....	129
Как пользоваться мультиметром.....	130
<b>Электробезопасность.....</b>	<b>134</b>
Первая помощь при поражении электрическим током.....	137
Несколько несложных правил.....	141
<b>Планирование работ.....</b>	<b>146</b>
Выбор типа проводки.....	151
Открытая проводка.....	153
Скрытая проводка.....	171
<b>Подключение бытовых электроприборов.....</b>	<b>179</b>
Подключение вентилятора.....	179
Подключение люстры.....	183
Управление освещением из двух мест.....	185

Водонагреватели.....	186
Подключаем электроплиту и стиральную машину.....	187
Подключаем электроплиту.....	189
Подключаем автоматическую стиральную машину.....	192
<b>Электромонтажные работы в деревянном доме.....</b>	<b>194</b>
Ввод проводом СИП.....	195
Ввод кабелем ВВГнг-I.S.....	197
Ввод кабелем ВВБШв и ВВГнг.....	201
Подземный ввод кабелем ВВГнг.....	205
Монтаж внутренней открытой проводки.....	208
Монтаж внутренней скрытой проводки.....	211
<b>Электричество в частном доме.....</b>	<b>217</b>
Ввод электроэнергии в частный дом.....	221
Подключение к линии электропередачи.....	225
Заземление.....	229
Защита от молний.....	236
Внешняя защита.....	236
Внутренняя защита.....	238
Автоматический ввод резерва.....	240
АВР с бытовым генератором.....	244
Автоматический запуск генератора.....	245
<b>Бытовые электроприборы.....</b>	<b>247</b>
Отопительные приборы.....	247
Как экономить электроэнергию при пользовании отопительными приборами.....	248
Холодильник.....	249
Стиральная машина.....	250
Электрическая плита.....	251
Освещение.....	252
Электронные приборы.....	253
Энергосберегающая бытовая техника и источники света.....	254
Классификация источников света по энергетической эффективности.....	255
Твердотельное будущее.....	257
Сверхъяркий луч светодиода.....	258
Лампа? Светодиод? Лампа-светодиод!.....	263
<b>Часть 3. Полезные самоделки.....</b>	<b>279</b>
<b>Автоматические выключатели освещения.....</b>	<b>279</b>
Дистанционный выключатель.....	279
Простой фотоакустический выключатель.....	281
Устройство управления освещением в подсобном помещении.....	285
Автомат освещения для кладовки и гаража.....	287

<b>Автоматы световых эффектов</b> .....	292
Автомат световых эффектов на генераторе шума.....	292
Автомат световых эффектов «бегущая тень».....	294
<b>Автоматы управления водяными насосами</b> .....	296
Два простых автомата управления водяным насосом.....	296
Автоматика управления внутримоливой системой водоснабжения.....	303
<b>Искатели скрытой проводки</b> .....	310
Детектор скрытой проводки.....	311
Искатель скрытой проводки — простой индикатор переменного электрического поля.....	312
Искатель скрытой проводки — индикатор магнитного поля.....	313
Искатель скрытой проводки — универсальный прибор-индикатор.....	315
Приспособление для обнаружения повреждений скрытой электропроводки.....	316
<b>Несколько автоматов для частного дома</b> .....	317
Фотовыключатель для дворового светильника.....	317
Автоматический выключатель для прихожей.....	320
Автоматический выключатель для лестницы.....	321
<b>Охранные устройства</b> .....	324
Охранный прибор на базе беспроводного звонка.....	324
Охранный ИК-датчик.....	327
Приставка к мобильному телефону для охраны помещения.....	329
<b>Самоделки на светодиодах</b> .....	331
Светодиодное освещение своими руками.....	331
Аварийный светодиодный светильник с ионистором.....	340
Декоративный светильник на светодиодах.....	343
Ночник «Ассорти».....	346
<b>Комфорт и не только</b> .....	349
Симисторный диммер с фазоимпульсным регулированием.....	349
Напоминающее устройство «Закрой дверь».....	352
Зарядное устройство с широтно-импульсным регулированием тока.....	356
Мощный гаражный источник питания.....	358
Пусковое реле для асинхронного электродвигателя.....	364
Сигнализатор влажности.....	367
Стетоскоп.....	370
<b>Заключение</b> .....	373
<b>Приложение</b> .....	374

# Сам себе электрик

## ЭЛЕКТРОМОНТАЖ И ПОЛЕЗНЫЕ ЭЛЕКТРОННЫЕ САМОДЕЛКИ

Квалифицированные практические советы из этой книги помогут вам без проблем починить сломавшиеся розетку, выключатель, светильник, электрощит, устранить неисправности в электропроводке, легко подключить электроплиту или стиральную машину. Вы вспомните азы электричества и сможете самостоятельно произвести электромонтажные работы в частном доме. Приятным сюрпризом станут простые инструкции по изготовлению массы полезных самоделок: дистанционного выключателя, напоминающего устройства «Закрой дверь», охранного датчика и многого другого.

### В книге:

Материалы для работ: изоляция, шнур, кабель  
Розетки, выключатели, осветительная аппаратура  
Самостоятельная установка электрощита  
Открытый и закрытый типы проводки  
Ввод электроэнергии в частный дом,  
заземление, защита от молнии  
Энергосберегающая бытовая техника

### Полезные самоделки:

Автоматический выключатель  
Детектор скрытой проводки  
Декоративный светильник на светодиодах

[www.ksdbook.ru](http://www.ksdbook.ru)

ISBN 978-5-9910-2345-0



[www.bookclub.ua](http://www.bookclub.ua)

ISBN 978-966-14-4830-7

